

ERM 18



Kratka informacija

Poluradijalni cijevni ventilator, DN 180, jednofazna struja

Primjeri primjene

Komercijalni prostor, Kantina, Sustav za odsisavanje, Radionica, Odsisavanje na radnom mjestu

Broj artikla

0080.0251

Tehnički podaci

Volumen zraka	290 m ³ /h (Izmjereno s cijevi od 1 m na strani usisa i tlaka)
Brzina	2.760 1/min
Tip propelera	poluradijalni
S mogućnošću upravljanja brzinom	✓
Vrsta napona	Jednofazna struja
Nazivni napon	230 V
Frekvencija struje	50 Hz
Nominalna snaga	50 W
I _{Nomin.}	0,25 A
I _{Maks.}	0,27 A
Vrsta zaštite	IP 54
Toplinska klasa	B
Glavni kabel	3 x 1,5 mm ²
Položaj za ugradnju	okomito / vodoravno
Materijal	Plastika, otporna na udarce
Materijal kućišta	Plastika, otporna na udarce
Boja	bisernobijela, slična RAL 1013
Težina	2,21 kg
Težina s pakovanjem	2,44 kg
Nominalna dužina	180 mm
Širina	177 mm
Visina	245 mm
Dubina	187 mm
Širina s pakovanjem	225 mm
Visina s pakovanjem	225 mm
Dubina s pakovanjem	190 mm
Temperatura struje zraka kod nazivne struje	-20 °C do 55 °C
Temperatura struje zraka kod I _{Maks.}	-20 °C do 55 °C
Jedinica za pakiranje	1 kom

ERM 18

Asortiman	C
GTIN (EAN)	4012799802518

Razina jačine zvuka u opsegu buke

	63 Hz	125 Hz	250 Hz	500 Hz	1 kHz	2 kHz	4 kHz	8 kHz	Ukupno
L_{WA2, S1} (dB(A))	23	31	23	22	26	24	15	3	34
L_{WA2, S2} (dB(A))	24	40	34	34	36	40	30	13	45
L_{WA2, S3} (dB(A))	27	44	44	43	44	49	40	26	53
L_{WA2, S4} (dB(A))	29	44	47	47	47	51	44	31	55
L_{WA2, S5} (dB(A))	30	43	49	48	48	53	45	34	57
L_{WA5, S1} (dB(A))	20	23	26	32	34	28	21	16	37
L_{WA5, S2} (dB(A))	23	38	39	44	46	44	37	27	50
L_{WA5, S3} (dB(A))	30	43	49	55	56	55	51	43	61
L_{WA5, S4} (dB(A))	62	60	61	62	60	56	53	48	69
L_{WA5, S5} (dB(A))	62	61	63	64	61	58	55	50	70
L_{WA6, S1} (dB(A))	24	26	28	36	39	33	31	19	42
L_{WA6, S2} (dB(A))	26	37	41	48	53	50	44	32	56
L_{WA6, S3} (dB(A))	30	43	50	57	61	59	55	46	65
L_{WA6, S4} (dB(A))	32	45	53	60	66	62	59	50	69
L_{WA6, S5} (dB(A))	33	45	55	63	66	64	61	52	70

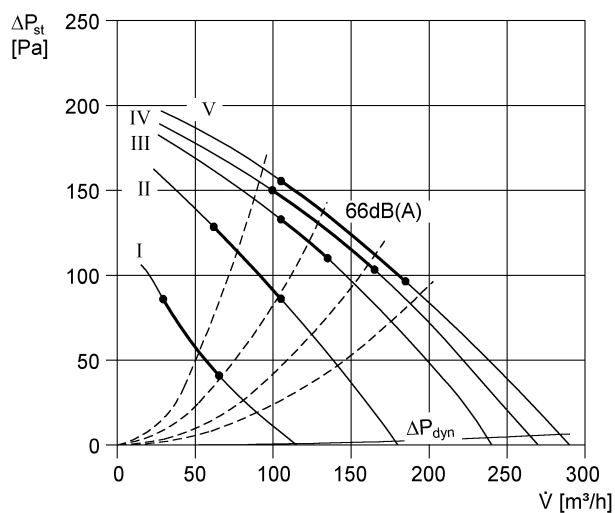
L_{WA2} = razina jačine zvuka kućišta u dB

L_{WA5} = razina jačine zvuka slobodnog usisa u dB

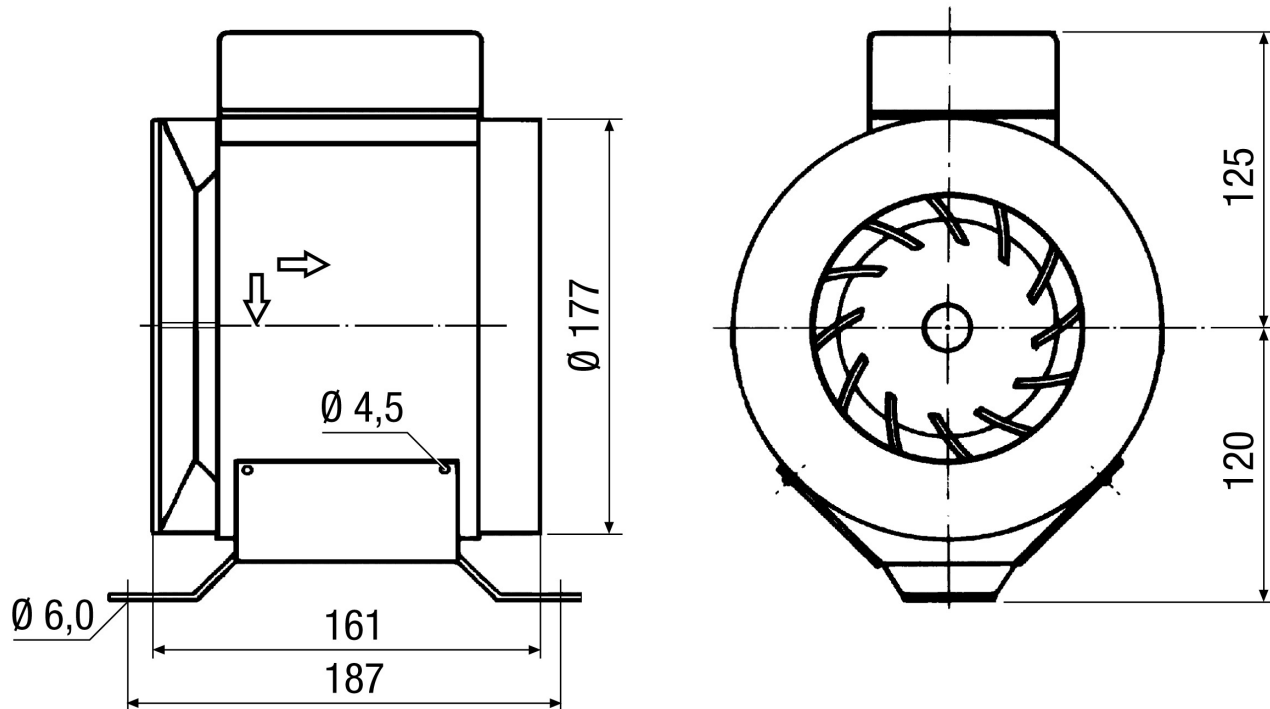
L_{WA6} = razina jačine zvuka slobodnog odsisa u dB

ERM 18

Krivulja



Crtež s veličinama [mm]



ERM 18

