

## ERM 22



## Kratka informacija

Poluradijalni cijevni ventilator, jednofazna struja, s dva re-  
duktora na DN 200

## Primjeri primjene

Komercijalni prostor, Kantina, Sustav za odsisavanje, Radi-  
onica, Odsisavanje na radnom mjestu

Broj artikla

0080.0204

## Tehnički podaci

Volumen zraka	580 m <sup>3</sup> /h (Izmjereno s cijevi od 1 m na strani usisa i tlaka)
Brzina	2.750 1/min
S mogućnošću upravljanja brzinom	✓
Vrsta napona	Jednofazna struja
Nazivni napon	230 V
Frekvencija struje	50 Hz
Nominalna snaga	165 W
I <sub>Nomin.</sub>	0,7 A
I <sub>Maks.</sub>	0,95 A
Vrsta zaštite	IP 55
Toplinska klasa	F
Glavni kabel	3 x 1,5 mm <sup>2</sup>
Materijal kućišta	Plastika, otporna na udarce
Boja	bisernobijela, slična RAL 1013
Težina	5,6 kg
Težina s pakovanjem	5,48 kg
Nominalna dužina	200 mm
Širina s pakovanjem	290 mm
Visina s pakovanjem	235 mm
Dubina s pakovanjem	285 mm
Temperatura struje zraka kod nazivne struje	-20 °C do 60 °C
Temperatura struje zraka kod I <sub>Maks.</sub>	-20 °C do 60 °C
Jedinica za pakiranje	1 kom
Asortiman	C
GTIN (EAN)	4012799802044

## ERM 22

## Razina jačine zvuka u opsegu buke

	63 Hz	125 Hz	250 Hz	500 Hz	1 kHz	2 kHz	4 kHz	8 kHz	Ukupno
<b>L<sub>WA2</sub>, S1</b> (dB(A))	25	26	22	24	30	35	21	15	37
<b>L<sub>WA2</sub>, S2</b> (dB(A))	23	36	34	35	38	41	32	23	45
<b>L<sub>WA2</sub>, S3</b> (dB(A))	28	45	47	48	48	51	43	39	55
<b>L<sub>WA2</sub>, S4</b> (dB(A))	30	52	52	53	53	55	48	46	61
<b>L<sub>WA2</sub>, S5</b> (dB(A))	36	56	55	57	56	57	51	49	63
<b>L<sub>WA5</sub>, S1</b> (dB(A))	19	26	29	34	38	36	27	24	42
<b>L<sub>WA5</sub>, S2</b> (dB(A))	28	38	42	47	48	47	41	34	53
<b>L<sub>WA5</sub>, S3</b> (dB(A))	35	48	53	60	60	60	53	49	66
<b>L<sub>WA5</sub>, S4</b> (dB(A))	37	52	56	65	65	64	58	54	70
<b>L<sub>WA5</sub>, S5</b> (dB(A))	39	56	58	67	66	66	60	56	72
<b>L<sub>WA6</sub>, S1</b> (dB(A))	23	27	28	36	38	37	32	23	43
<b>L<sub>WA6</sub>, S2</b> (dB(A))	29	38	42	50	51	49	46	33	56
<b>L<sub>WA6</sub>, S3</b> (dB(A))	36	47	55	64	63	62	58	49	69
<b>L<sub>WA6</sub>, S4</b> (dB(A))	38	51	61	69	68	67	64	56	74
<b>L<sub>WA6</sub>, S5</b> (dB(A))	41	53	63	72	71	70	66	59	77

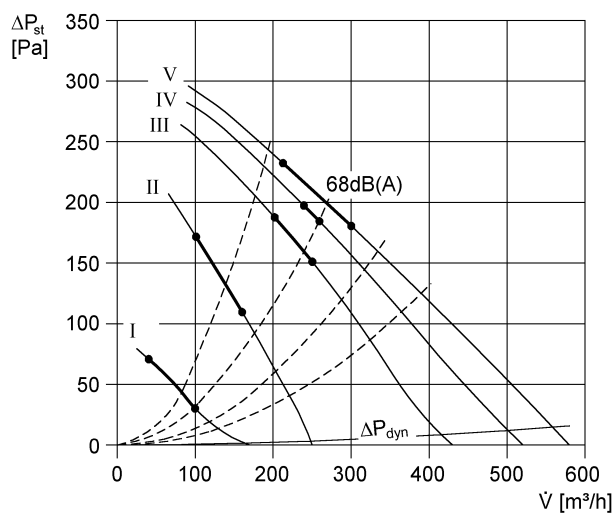
L<sub>WA2</sub> = razina jačine zvuka kućišta u dB

L<sub>WA5</sub> = razina jačine zvuka slobodnog usisa u dB

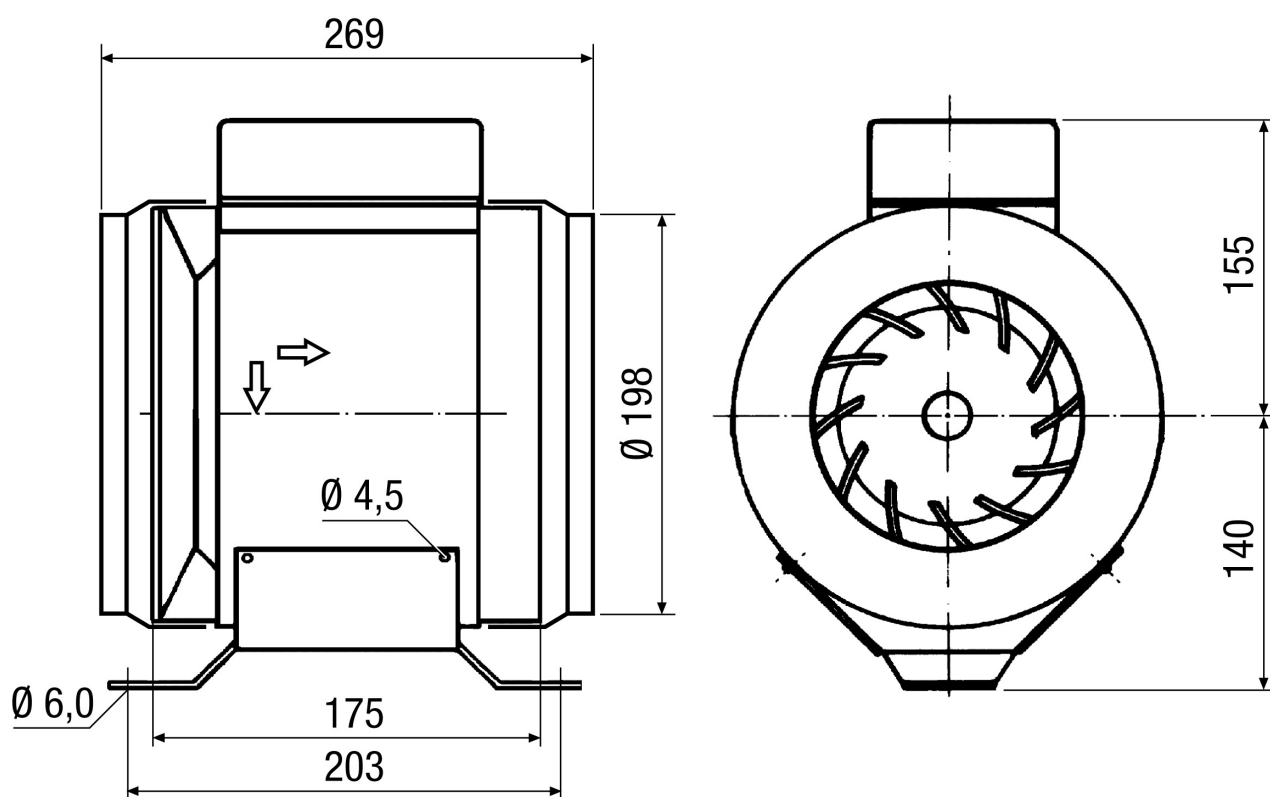
L<sub>WA6</sub> = razina jačine zvuka slobodnog odsisa u dB

# ERM 22

## Krivulja



## Crtež s veličinama [mm]



PROIZVODLIST PROIZVODA

ERM 22

