

ERM 28



Kratka informacija

Poluradijalni cijevni ventilator, DN 280, jednofazna struja

Primjeri primjene

Komercijalni prostor, Kantina, Sustav za odsisavanje, Radionica, Odsisavanje na radnom mjestu

Broj artikla

0080.0206

Tehnički podaci

Volumen zraka	1.200 m ³ /h (Izmjereno s cijevi od 1 m na strani usisa i tlaka)
Brzina	2.600 1/min
S mogućnošću upravljanja brzinom	✓
Vrsta napona	Jednofazna struja
Nazivni napon	230 V
Frekvencija struje	50 Hz
Nominalna snaga	340 W
I _{Nomin.}	1,6 A
I _{Maks.}	2,8 A
Vrsta zaštite	IP 55
Toplinska klasa	F
Glavni kabel	3 x 1,5 mm ²
Materijal kućišta	Plastika, otporna na udarce
Boja	bisernobijela, slična RAL 1013
Težina	10,1 kg
Težina s pakovanjem	10,75 kg
Nominalna dužina	280 mm
Širina s pakovanjem	350 mm
Visina s pakovanjem	260 mm
Dubina s pakovanjem	300 mm
Temperatura struje zraka kod nazivne struje	-20 °C do 60 °C
Temperatura struje zraka kod I _{Maks.}	-20 °C do 60 °C
Jedinica za pakiranje	1 kom
Asortiman	C
GTIN (EAN)	4012799802068

ERM 28

Razina jačine zvuka u opsegu buke

	63 Hz	125 Hz	250 Hz	500 Hz	1 kHz	2 kHz	4 kHz	8 kHz	Ukupno
L_{WA2}, S1 (dB(A))	20	24	29	31	31	27	24	18	41
L_{WA5}, S1 (dB(A))	22	27	29	36	37	34	23	20	46
L_{WA6}, S1 (dB(A))	18	27	32	39	39	36	28	19	50
L_{WA2}, S2 (dB(A))	22	35	40	44	41	42	31	16	53
L_{WA5}, S2 (dB(A))	29	38	43	49	51	46	41	36	60
L_{WA6}, S2 (dB(A))	29	41	45	52	53	51	45	36	64
L_{WA2}, S3 (dB(A))	28	43	51	50	51	53	43	27	63
L_{WA5}, S3 (dB(A))	34	49	54	62	63	58	53	49	72
L_{WA6}, S3 (dB(A))	35	50	57	65	65	64	58	50	76
L_{WA2}, S4 (dB(A))	30	46	55	56	56	58	49	32	67
L_{WA5}, S4 (dB(A))	37	52	58	66	68	63	58	54	77
L_{WA6}, S4 (dB(A))	38	52	62	69	69	69	63	55	80
L_{WA2}, S5 (dB(A))	31	47	58	58	59	61	51	36	70
L_{WA5}, S5 (dB(A))	38	53	60	69	71	66	61	57	79
L_{WA6}, S5 (dB(A))	39	54	65	72	72	73	66	58	83

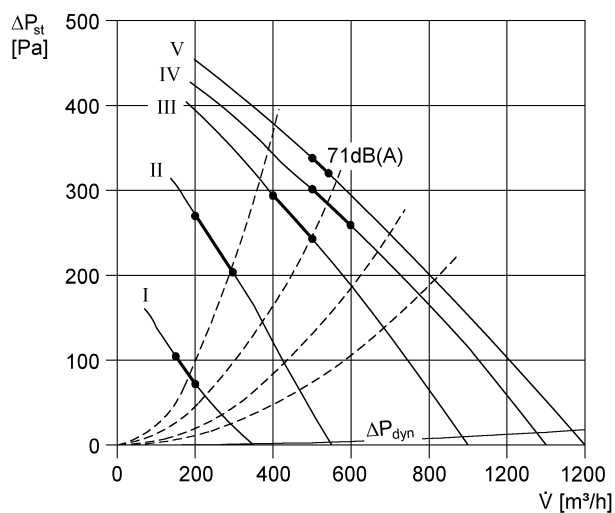
L_{WA2} = razina jačine zvuka kućišta u dB

L_{WA5} = razina jačine zvuka slobodnog usisa u dB

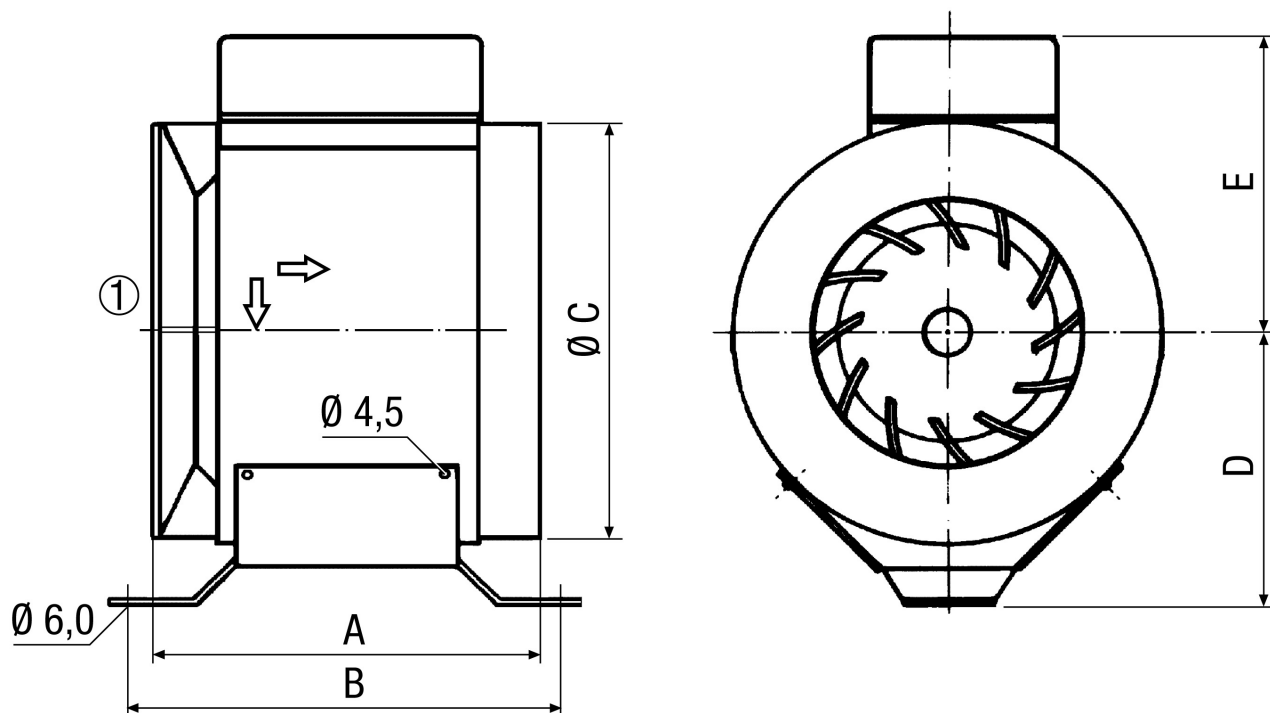
L_{WA6} = razina jačine zvuka slobodnog odsisa u dB

ERM 28

Krivulja



Crtež s veličinama [mm]





ERM 28

A	B	C	D	E
240	267	278	172	190