

## ERR 16/1 N



## Kratka informacija

Radijalni cijevni ventilator, DN 160, mala potrošnja energije, jednofazna struja

## Primjeri primjene

Odsisavanje strojeva, Odsisavanje na radnom mjestu, Tvornička postrojenja, Skladišna prostorija, Laboratorij

Broj artikla 0080.0867

## Tehnički podaci

Volumen zraka	416 m <sup>3</sup> /h
Brzina	1.525 1/min
S mogućnošću upravljanja brzinom	✓
Mogućnost obrnutog načina rada	–
Nazivni napon	230 V
Frekvencija struje	50 Hz/60 Hz
Nominalna snaga	56 W
I <sub>Maks.</sub>	0,55 A
Vrsta zaštite	IP X4
Toplinska klasa	F
Položaj za ugradnju	okomito / vodoravno
Materijal kućišta	Čelični lim
Boja	obloženo prahom, slična RAL 7001
Težina	4,5 kg
Težina s pakovanjem	5,535 kg
Nominalna dužina	160 mm
Širina s pakovanjem	385 mm
Visina s pakovanjem	300 mm
Dubina s pakovanjem	385 mm
Temperatura struje zraka kod I <sub>Maks.</sub>	-20 °C do 60 °C
Jedinica za pakiranje	1 kom
Asortiman	E
GTIN (EAN)	4012799808671

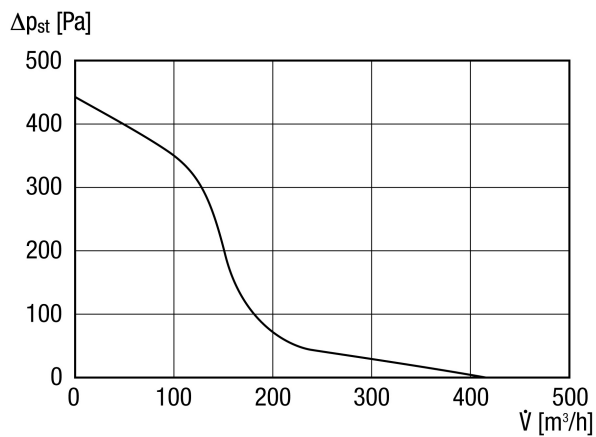
## Razina jačine zvuka u opsegu buke

	63 Hz	125 Hz	250 Hz	500 Hz	1 kHz	2 kHz	4 kHz	8 kHz	Ukupno
L <sub>WA2, S5</sub> (dB(A))	–	39	43	46	49	45	37	20	53

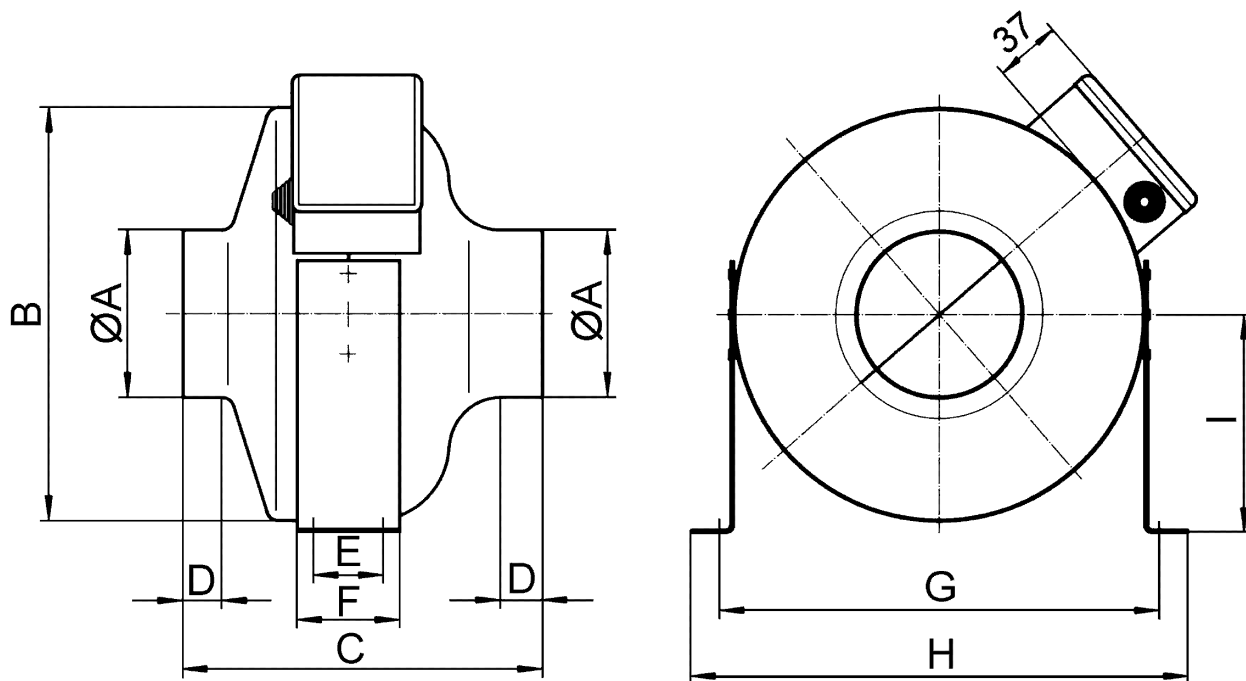
# ERR 16/1 N

$L_{WA2}$  = razina jačine zvuka kućišta u dB

## Krivulja



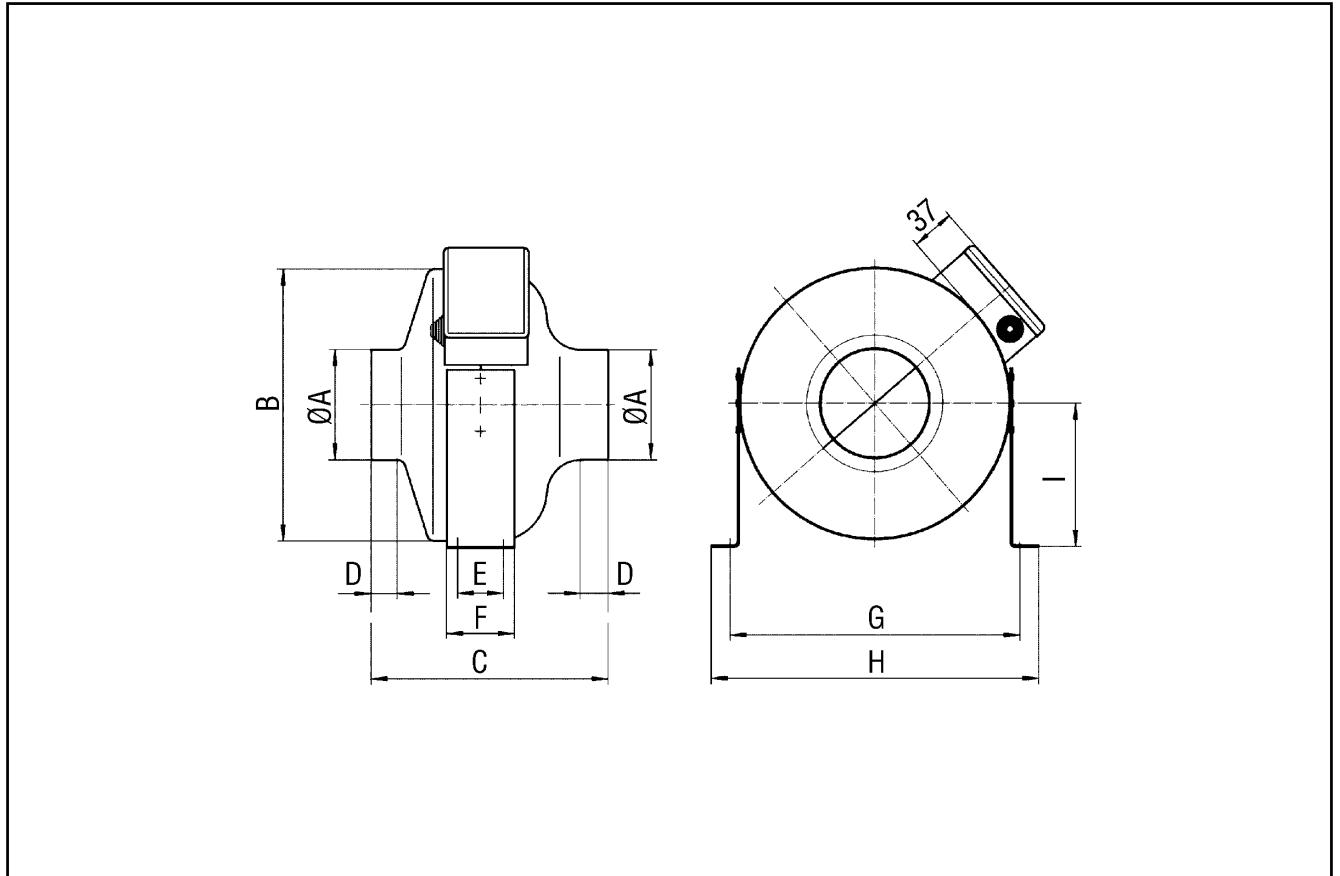
## Crtež s veličinama [mm]



# ERR 16/1 N

A	B	C	D	E	F	G	H	I
158	331	232	22	56	80	372	395	185

Crtež s veličinama [mm]



A	B	C	D	E	F	G	H	I
158	331	232	22	56	80	372	395	185