

## ERR 20/1 N



## Kratka informacija

Radijalni cijevni ventilator, DN 200, mala potrošnja energije, jednofazna struja

## Primjeri primjene

Odsisavanje strojeva, Odsisavanje na radnom mjestu, Tvornička postrojenja, Skladišna prostorija, Laboratorij

Broj artikla 0080.0868

## Tehnički podaci

Volumen zraka	650 m <sup>3</sup> /h
Brzina	1.875 1/min
S mogućnošću upravljanja brzinom	✓
Mogućnost obrnutog načina rada	–
Nazivni napon	230 V
Frekvencija struje	50 Hz/60 Hz
Nominalna snaga	88 W
I <sub>Maks.</sub>	0,6 A
Vrsta zaštite	IP X4
Toplinska klasa	F
Položaj za ugradnju	okomito / vodoravno
Materijal kućišta	Čelični lim
Boja	obloženo prahom, slična RAL 7001
Težina	5,4 kg
Težina s pakovanjem	6,285 kg
Nominalna dužina	200 mm
Širina s pakovanjem	390 mm
Visina s pakovanjem	300 mm
Dubina s pakovanjem	390 mm
Temperatura struje zraka kod I <sub>Maks.</sub>	-20 °C do 60 °C
Jedinica za pakiranje	1 kom
Asortiman	E
GTIN (EAN)	4012799808688

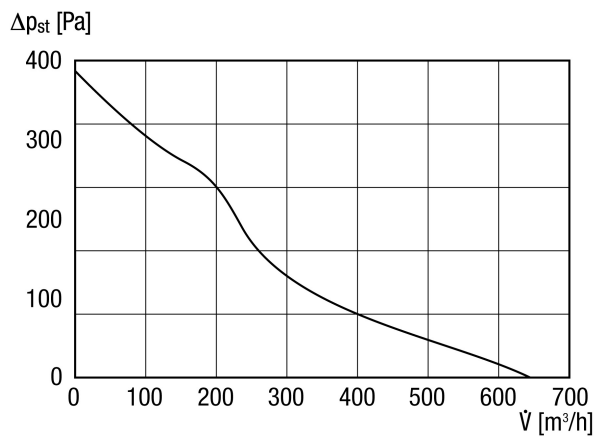
## Razina jačine zvuka u opsegu buke

	63 Hz	125 Hz	250 Hz	500 Hz	1 kHz	2 kHz	4 kHz	8 kHz	Ukupno
L <sub>WA2, S5</sub> (dB(A))	–	49	51	53	52	50	45	39	58

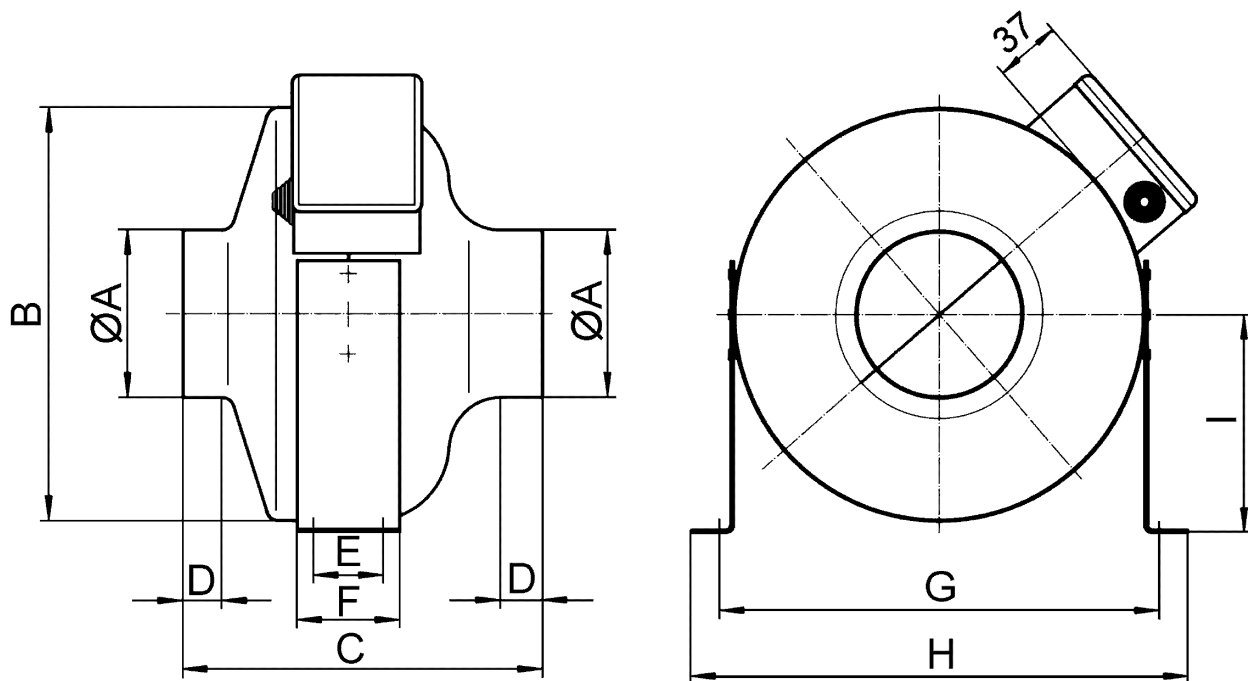
# ERR 20/1 N

$L_{WA2}$  = razina jačine zvuka kućišta u dB

## Krivulja



## Crtež s veličinama [mm]





# ERR 20/1 N

A	B	C	D	E	F	G	H	I
198	335	230	22	56	80	372	395	185