

ER - UPD



Kratka informacija

Podžbukno kućište s protupožarnim uređajem za isključivanje za prihvat ventilatora ER 60/ER 100 ili elementa za odsisni zrak Centro-M/Centro-E/Centro-H, moguć spoj za drugu prostoriju desno/lijevo/dolje

Primjeri primjene

Kupaonica, Kuhinja, Obiteljska kuća za jednu obitelj, Prostorija za zadržavanje, Blagovaonica

Broj artikla

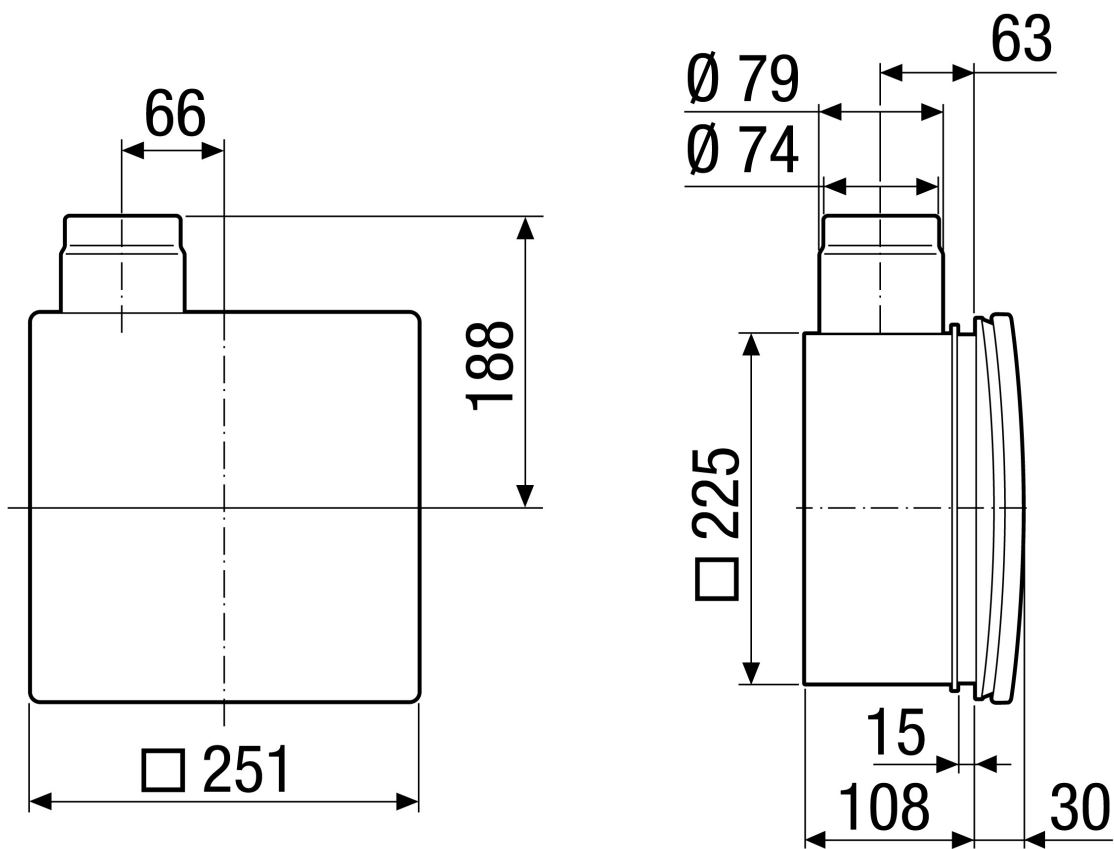
0093.0972

Tehnički podaci

Model	Metalno odsisno bočno postolje s metalnom zapornom žaluzinom sa samoaktivirajućom napravom za okidanje, bez protupožarnog kućišta, moguć spoj za drugu prostoriju desno/lijevo/dolje
Smjer zraka	Odsis zraka
Mjesto ugradnje	Zid / Strop
Vrsta ugradnje	Podžbukno
Materijal	Plastika
Boja	crna
Težina	0,66 kg
Težina s pakovanjem	0,93 kg
Protupožarna zaštita	da
Uređaj za isključivanje	integrirano
Smjer ispuhivanja	bočno
Promjer priključka	75 mm / 80 mm
Širina	225 mm
Visina	225 mm
Dubina	108 mm
Širina s pakovanjem	310 mm
Visina s pakovanjem	240 mm
Dubina s pakovanjem	120 mm
Broj odobrenja	Z-51.1-46
Jedinica za pakiranje	1 kom
Asortiman	B
GTIN (EAN)	4012799939726

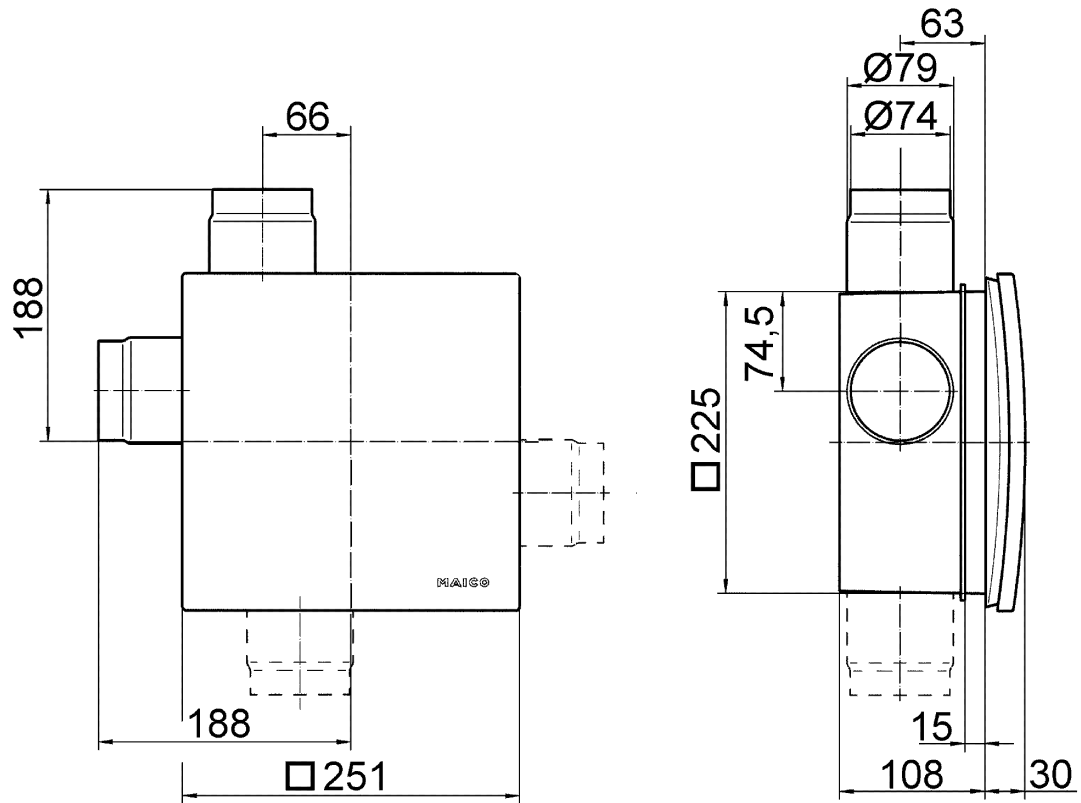
ER - UPD

Crtež s veličinama [mm]



ER - UPD

Crtež s veličinama [mm]



ER-UPD sa spojem za drugu prostoriju