

ER 100 EH



Kratka informacija

Element ventilatora s poklopcem i filtrom za ugradnju u podžbukno kućište ER-UP/GH, volumen zraka 35/100 m³/h s regulacijom vlažnosti i uključivanjem osnovnog opterećenja

Primjeri primjene

Kupaonica, Kuhinja, Obiteljska kuća za jednu obitelj, Prostorija za zadržavanje, Blagovaonica

Broj artikla 0084.0384

Tehnički podaci

Model	Regulacija vlažnosti
Volumen zraka	35 m ³ /h / 100 m ³ /h
Brzina	900 1/min / 1.850 1/min
Smjer zraka	Odsis zraka
S mogućnošću upravljanja brzinom	–
Vrsta napona	Jednofazna struja
Nazivni napon	230 V
Frekvencija struje	50 Hz
Apsorpcija struje	10 W / 29 W
I _{Maks.}	0,09 A / 0,15 A
Vrsta zaštite	IP X5
Glavni kabel	5 x 1,5 mm ²
Mjesto ugradnje	Zid / Strop
Vrsta ugradnje	Podžbukno
Vrsta sustava	decentralno
Materijal	Plastika
Boja	uobičajeno bijela, slična RAL 9016
Razred filtra	ISO Coarse 30 % (G2)
Smjer ispuhivanja	straga
Temperatura struje zraka kod I _{Maks.}	40 °C
Razina zvučnog tlaka	33 dB(A) / 49 dB(A) (Podatak u skladu s normom DIN 18017-3 pri ekvivalentnoj površini apsorpcije A _L = 10 m ²)
Jedinica za pakiranje	1 kom
GTIN (EAN)	4012799843849

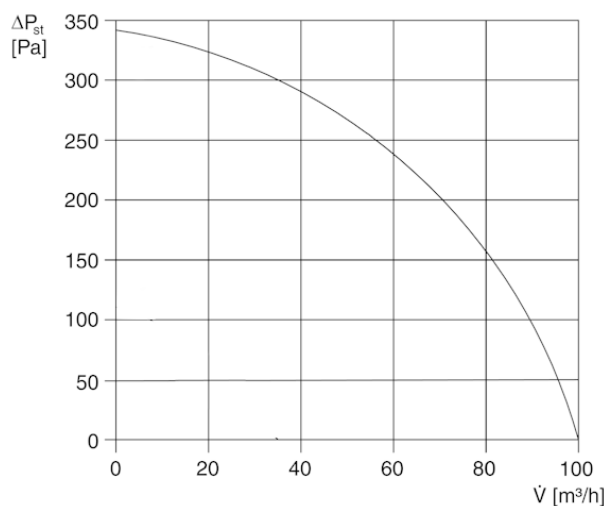
ER 100 EH

Razina jačine zvuka u opsegu buke

	63 Hz	125 Hz	250 Hz	500 Hz	1 kHz	2 kHz	4 kHz	8 kHz	Ukupno
L_{WA7} , ni- sko (dB(A))	-	-	-	-	-	-	-	-	37
L_{WA7} , viso- ko (dB(A))	-	-	-	-	-	-	-	-	53

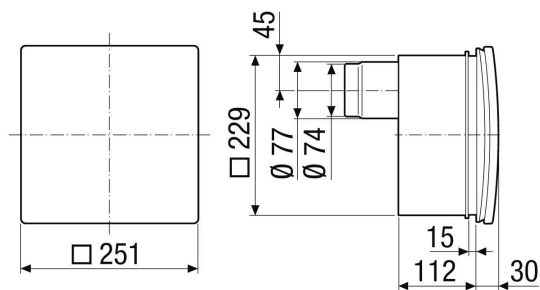
L_{WA7} = razina jačine zvuka kućišta i slobodnog usisa u dB

Krivulja



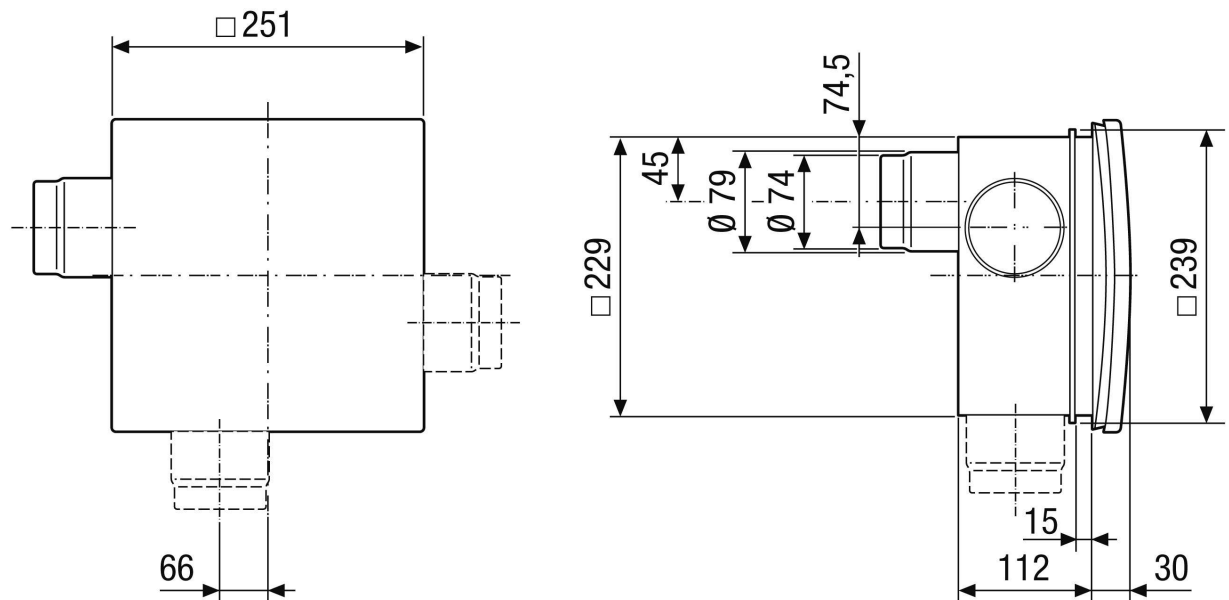
Crtež s veličinama [mm]

Element ventilatora ER ... E sa podžbuknim kućištem ER-UP/GH



ER 100 EH

Crtež s veličinama [mm]



Element ventilatora ER ... E s podžbuknim kućištem ER-UP/GH i spojem za drugu prostoriju