

ER 100 I



Kratka informacija

Element ventilatora s poklopcem i filtrom za ugradnju u podžbukno kućište, volumen zraka 101 m³/h, s intervalskom regulacijom i skloptom vremenske odgode (odgoda uključivanja od 50 s, naknadni rad 10 min, interval od 1 h do 15 h)

Primjeri primjene

Kupaonica, Kuhinja, Obiteljska kuća za jednu obitelj, Prostorija za zadržavanje, Blagovaonica

Broj artikla

0084.0135

Tehnički podaci

Model	Regulacija u intervalima
Volumen zraka	101 m ³ /h
Brzina	1.900 1/min
Smjer zraka	Odsis zraka
S mogućnošću upravljanja brzinom	–
SEC average	-6,5 kWh/(m ² *a)
Vrsta napona	Jednofazna struja
Nazivni napon	230 V
Frekvencija struje	50 Hz
Apsorpcija struje	29,5 W
I _{Maks.}	0,14 A
Vrsta zaštite	IP X5
Glavni kabel	5 x 1,5 mm ²
Mjesto ugradnje	Zid / Strop
Vrsta ugradnje	Podžbukno
Vrsta sustava	decentralno
Materijal	Plastika
Boja	uobičajeno bijela, slična RAL 9016
Težina	1,47 kg
Težina s pakovanjem	1,75 kg
Razred filtra	ISO Coarse 30 % (G2)
Smjer ispuhivanja	bočno
Širina	250 mm
Visina	250 mm
Dubina	150 mm
Širina s pakovanjem	280 mm
Visina s pakovanjem	280 mm
Dubina s pakovanjem	155 mm
Temperatura struje zraka kod I _{Maks.}	40 °C

ER 100 I

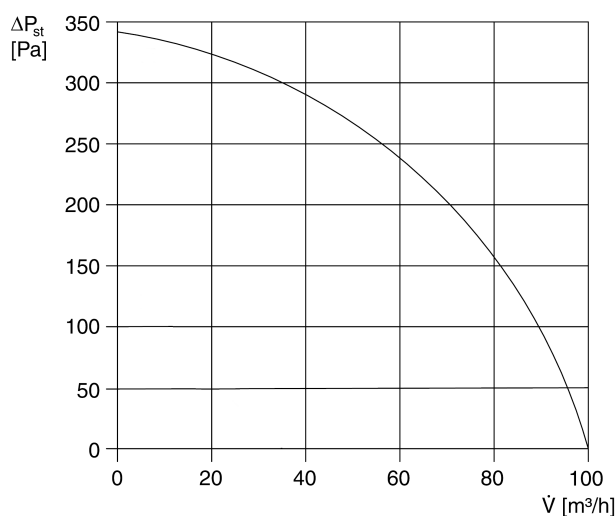
Vrijeme naknadnog rada	10 min (Vrijeme naknadnog rada raspoloživo pri uporabi sklopke koja je opcija (npr. svjetlosne sklopke))
Odgoda uključivanja	50 s (Odgoda uključivanja raspoloživa pri uporabi sklopke koja je opcija (npr. svjetlosne sklopke))
Razina zvučnog tlaka	45 dB(A) (Podatak u skladu s normom DIN 18017-3 pri ekvivalentnoj površini apsorpcije $A_L = 10 \text{ m}^2$)
Jedinica za pakiranje	1 kom
Asortiman	B
GTIN (EAN)	4012799841357

Razina jačine zvuka u opsegu buke

	63 Hz	125 Hz	250 Hz	500 Hz	1 kHz	2 kHz	4 kHz	8 kHz	Ukupno
L_{WA7} , visoko (dB(A))	–	–	–	–	–	–	–	–	49

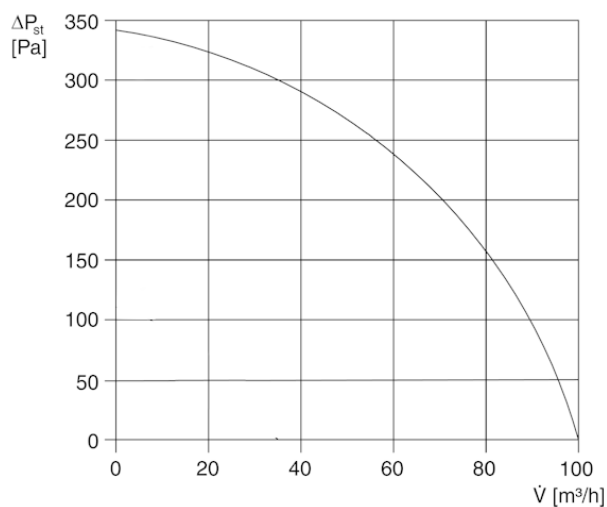
L_{WA7} = razina jačine zvuka kućišta i slobodnog usisa u dB

Krivulja

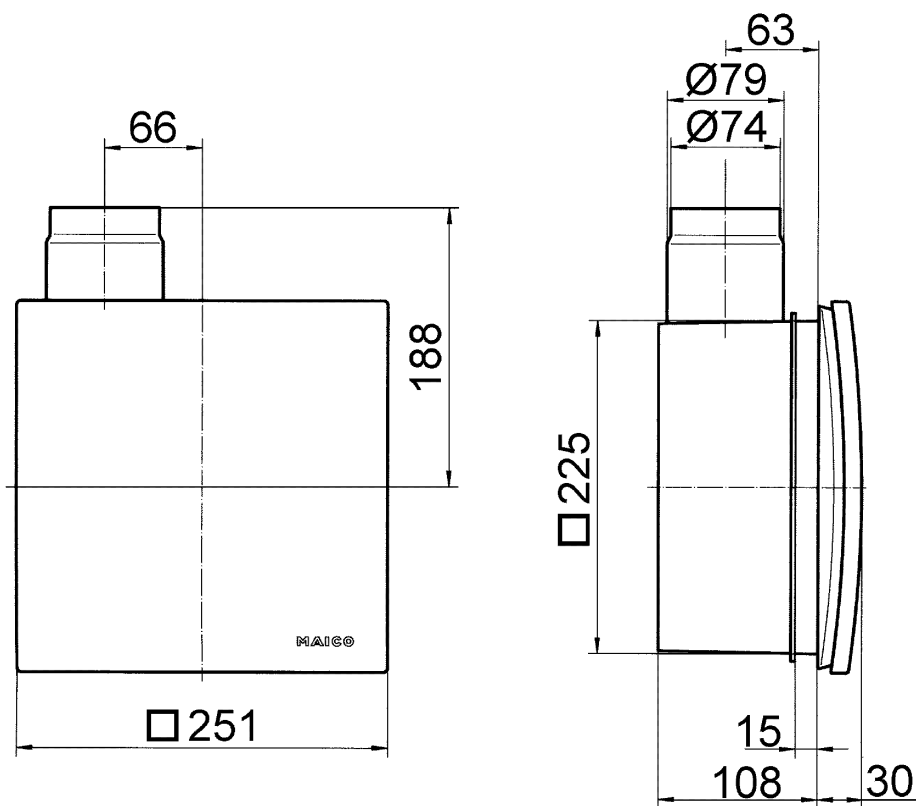


ER 100 I

Krivulja



Crtež s veličinama [mm]



Element ventilatora ER s podžbuknim kućištem ER-UP/G ili ER-UPD

ER 100 I

Crtež s veličinama [mm]



Element ventilatora ER s podžbuknim kućištem ER-UP/G ili ER-UPD sa spojem za drugu prostoriju