

ER 100 RC



Kratka informacija

Radijski upravljani element ventilatora s poklopcem i filtrom za ugradnju u podžbukno kućište, volumen zraka može se namjestiti na 35 m³/h, 60 m³/h, 100 m³/h

Primjeri primjene

Obiteljska kuća za jednu obitelj, Obiteljska kuća, Etažni stan, Komercijalni prostor, Ured

Broj artikla

0084.0129

Tehnički podaci

Model	Radijski prijamnik
Volumen zraka	35 m ³ /h / 60 m ³ /h / 100 m ³ /h
Brzina	850 1/min / 1.250 1/min / 1.900 1/min
Smjer zraka	Odsisni zrak
S mogućnošću upravljanja brzinom	–
SEC average	-6,72 kWh/(m ² *a)
Vrsta napona	Jednofazna struja
Nazivni napon	230 V
Frekvencija struje	50 Hz
Apsorpcija struje	10 W / 21 W / 29,5 W
I _{Maks.}	0,1 A / 0,12 A / 0,14 A
Vrsta zaštite	IP X5
Glavni kabel	3 x 1,5 mm ²
Mjesto ugradnje	Zid / Strop
Vrsta ugradnje	Podžbukno
Položaj za ugradnju	okomito / vodoravno
Vrsta sustava	decentralno
Materijal	Plastika
Boja	uobičajeno bijela, slična RAL 9016
Težina	1,5 kg
Težina s pakovanjem	1,8 kg
Razred filtra	ISO Coarse 30 % (G2)
Širina	250 mm
Visina	250 mm
Dubina	138 mm
Širina s pakovanjem	280 mm
Visina s pakovanjem	280 mm
Dubina s pakovanjem	150 mm
Temperatura struje zraka kod I _{Maks.}	40 °C

ER 100 RC

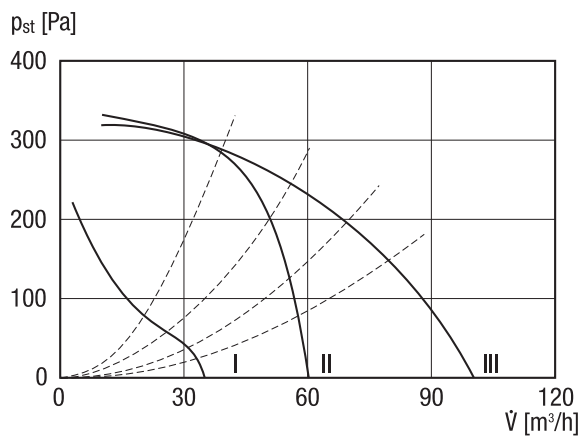
Temperatura okoline	-10 °C do 40 °C
Razina zvučnog tlaka	27 dB(A) / 36 dB(A) / 45 dB(A) (Podatak u skladu s normom DIN 18017-3 pri ekvivalentnoj površini apsorpcije $A_L = 10 \text{ m}^2$)
Jedinica za pakiranje	1 kom
Asortiman	B
GTIN (EAN)	4012799841296

Razina jačine zvuka u opsegu buke

	63 Hz	125 Hz	250 Hz	500 Hz	1 kHz	2 kHz	4 kHz	8 kHz	Ukupno
L_{WA7} , ni- sko (dB(A))	–	–	–	–	–	–	–	–	31
L_{WA7} , sred- nje (dB(A))	–	–	–	–	–	–	–	–	40
L_{WA7} , viso- ko (dB(A))	–	–	–	–	–	–	–	–	49

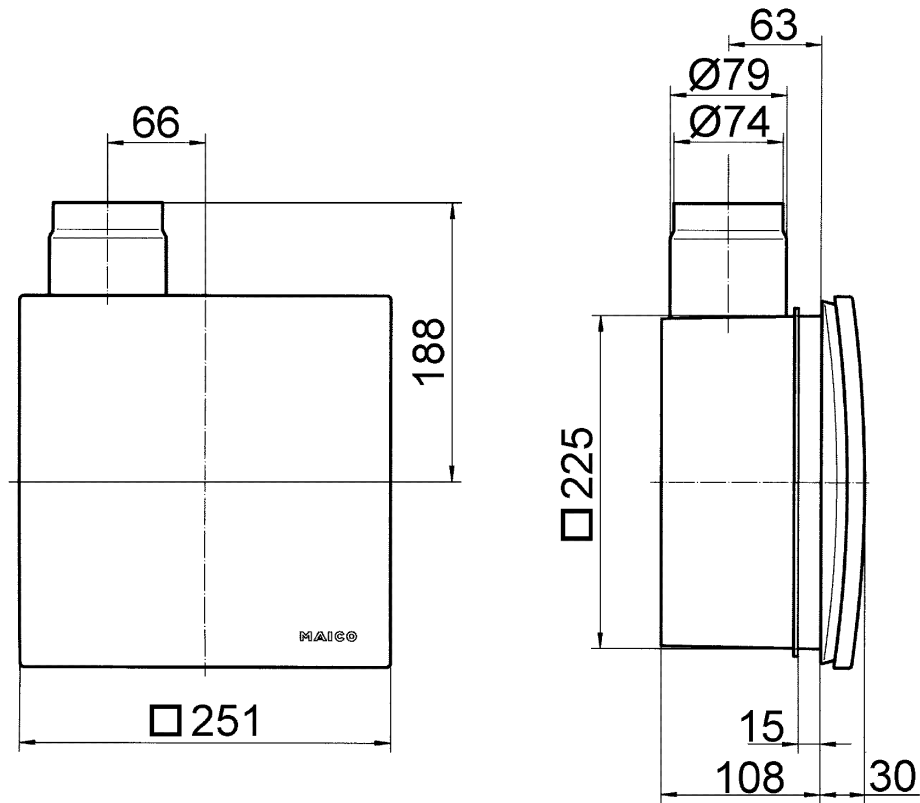
L_{WA7} = razina jačine zvuka kućišta i slobodnog usisa u dB

Krivulja



ER 100 RC

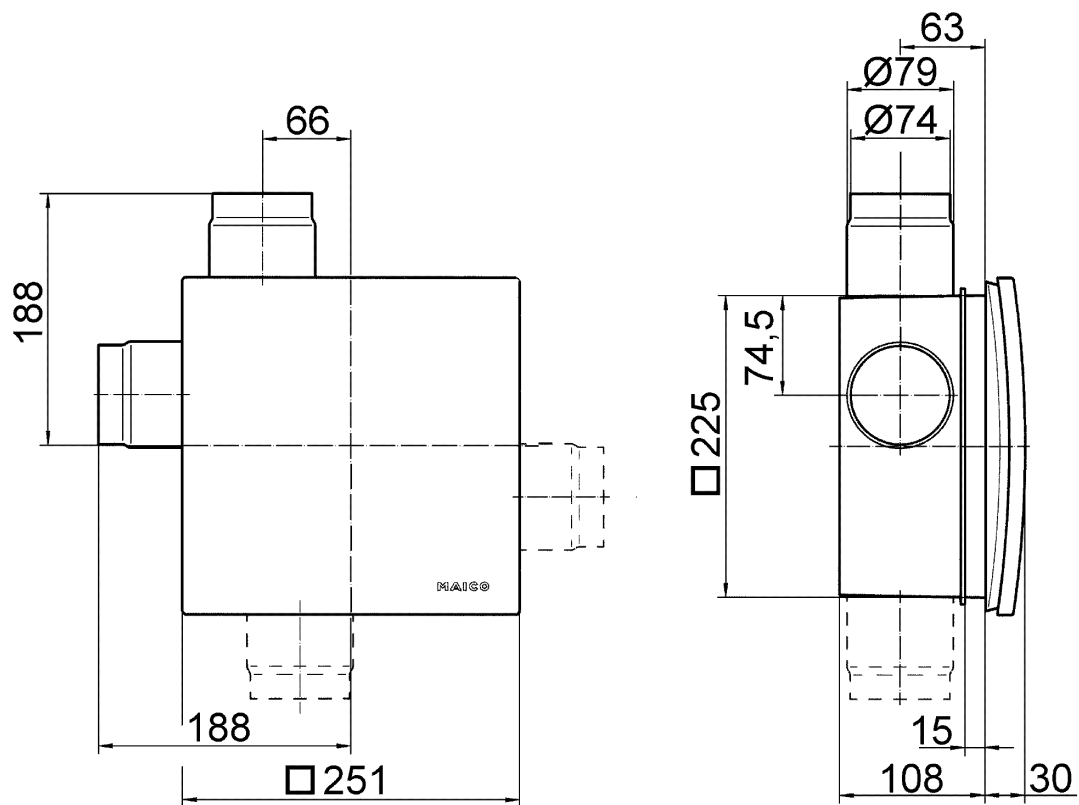
Crtež s veličinama [mm]



Element ventilatora ER s podžbuknim kućištem ER-UP/G ili ER-UPD

ER 100 RC

Crtež s veličinama [mm]



Element ventilatora ER s podžbuknim kućištem ER-UP/G ili ER-UPD sa spojem za drugu prostoriju