

## ER 100 VZ



## Kratka informacija

Element ventilatora s poklopcem i filtrom za ugradnju u podžbukno kućište, volumen zraka 101 m<sup>3</sup>/h, sa sklopkom vremenske odgode

## Primjeri primjene

Kupaonica, Kuhinja, Obiteljska kuća za jednu obitelj, Prostorija za zadržavanje, Blagovaonica

Broj artikla

0084.0131

## Tehnički podaci

|   |                                    |
|---|------------------------------------|
| Model   | Sklopka vremenske odgode           |
| Volumen zraka                                   | 101 m <sup>3</sup> /h              |
| Brzina  | 1.900 1/min                        |
| Smjer zraka                                     | Odsis zraka                        |
| S mogućnošću upravljanja brzinom                | –                                  |
| SEC average                                     | -6,5 kWh/(m <sup>2</sup> *a)       |
| Vrsta napona                                    | Jednofazna struja                  |
| Nazivni napon                                   | 230 V                              |
| Frekvencija struje                              | 50 Hz                              |
| Apsorpcija struje                               | 29,5 W                             |
| I <sub>Maks.</sub>                              | 0,14 A                             |
| Vrsta zaštite                                   | IP X5                              |
| Glavni kabel                                    | 5 x 1,5 mm <sup>2</sup>            |
| Mjesto ugradnje                                 | Zid / Strop                        |
| Vrsta ugradnje                                  | Podžbukno                          |
| Vrsta sustava                                   | decentralno                        |
| Materijal                                       | Plastika                           |
| Boja  | uobičajeno bijela, slična RAL 9016 |
| Težina  | 1,47 kg                            |
| Težina s pakovanjem                             | 1,75 kg                            |
| Razred filtra                                   | ISO Coarse 30 % (G2)               |
| Smjer ispuhivanja                               | bočno                              |
| Širina  | 250 mm                             |
| Visina  | 250 mm                             |
| Dubina  | 150 mm                             |
| Širina s pakovanjem                             | 280 mm                             |
| Visina s pakovanjem                             | 280 mm                             |
| Dubina s pakovanjem                             | 155 mm                             |
| Temperatura struje zraka kod I <sub>Maks.</sub> | 40 °C                              |

## ER 100 VZ

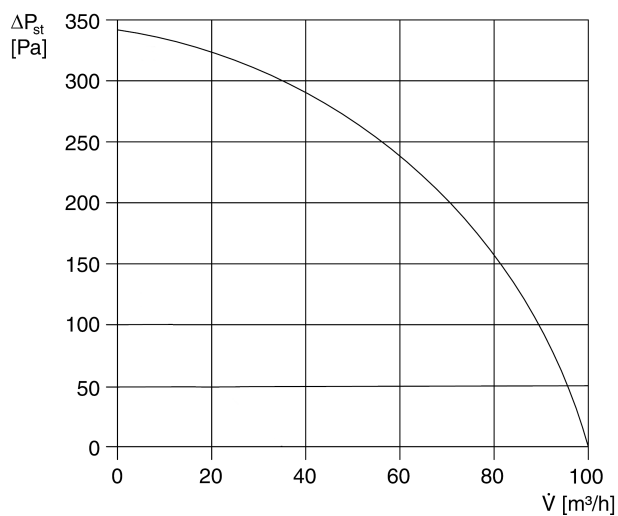
|                        |  |
|------------------------|--|
| Vrijeme naknadnog rada | 6 min  |
| Odgoda uključivanja    | 50 s   |
| Razina zvučnog tlaka   | 45 dB(A) (Podatak u skladu s normom DIN 18017-3 pri ekvivalentnoj površini apsorpcije $A_L = 10 \text{ m}^2$ ) |
| Jedinica za pakiranje  | 1 kom  |
| Asortiman              | B  |
| GTIN (EAN)             | 4012799841319  |

## Razina jačine zvuka u opsegu buke

|                            | 63 Hz | 125 Hz | 250 Hz | 500 Hz | 1 kHz | 2 kHz | 4 kHz | 8 kHz | Ukupno |
|----------------------------|-------|--------|--------|--------|-------|-------|-------|-------|--------|
| $L_{WA7}$ , visoko (dB(A)) | -     | -      | -      | -      | -     | -     | -     | -     | 49     |

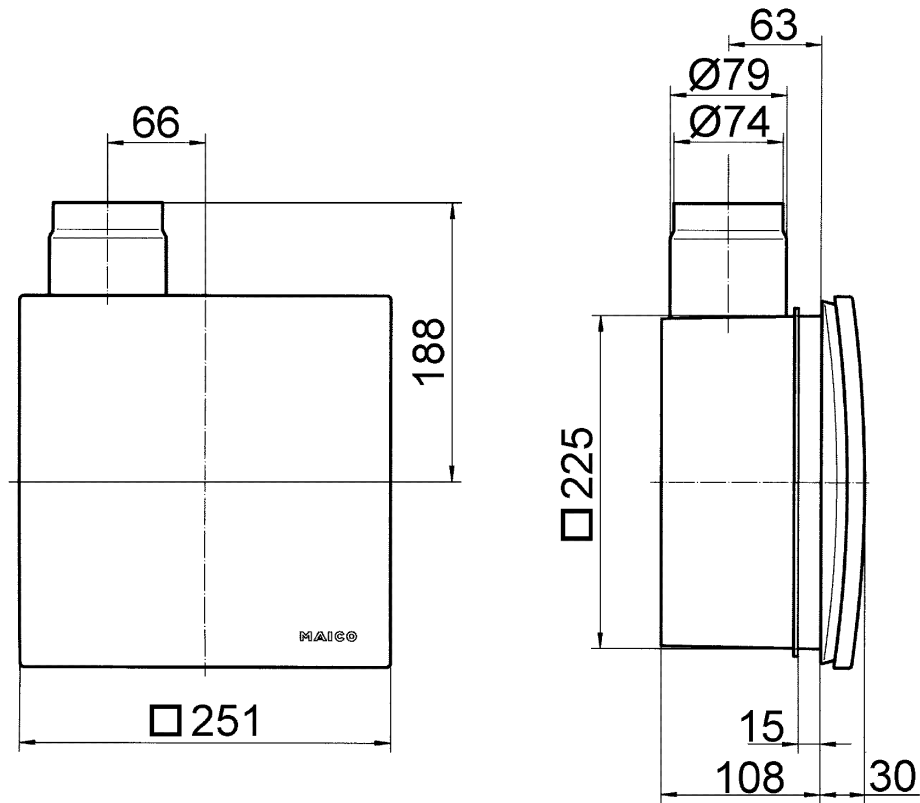
$L_{WA7}$  = razina jačine zvuka kućišta i slobodnog usisa u dB

## Krivulja



# ER 100 VZ

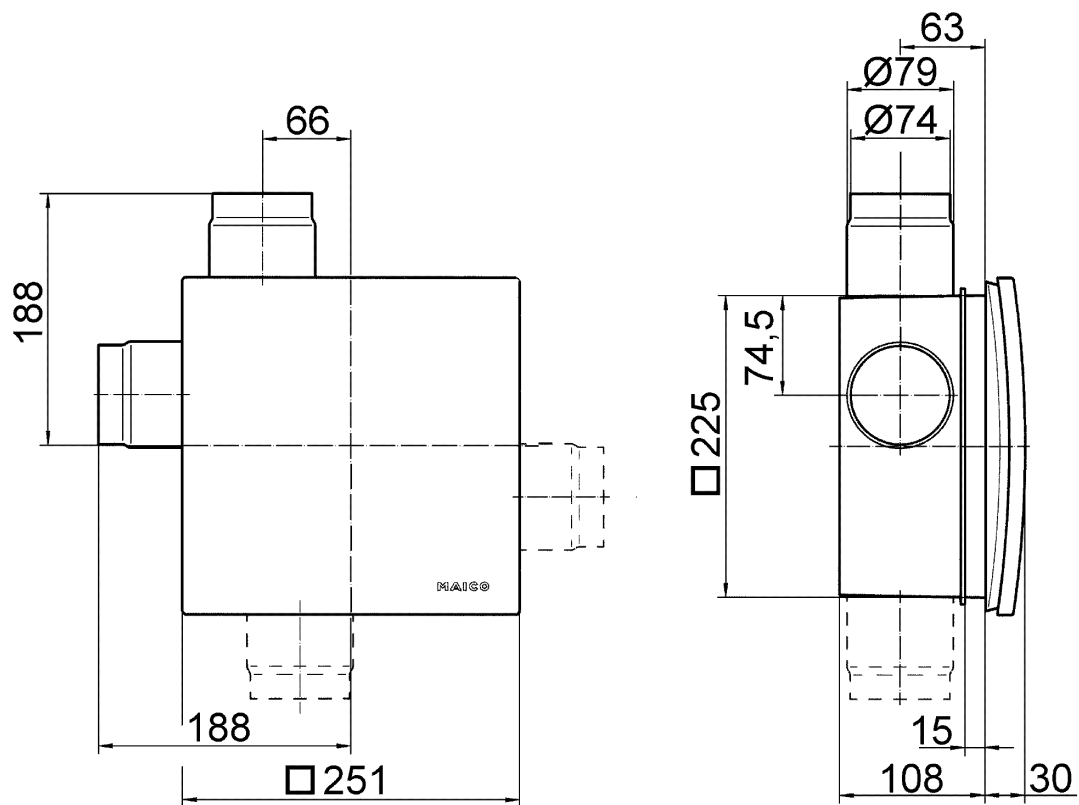
Crtež s veličinama [mm]



Element ventilatora ER s podžbuknim kućištem ER-UP/G ili ER-UPD

## ER 100 VZ

Crtež s veličinama [mm]



Element ventilatora ER s podžbuknim kućištem ER-UP/G ili ER-UPD sa spojem za drugu prostoriju