

ER 100 VZ 15



Kratka informacija

Element ventilatora s poklopcem i filtrom za ugradnju u podžbukno kućište, volumen zraka 101 m³/h, sa sklopkom vremenske odgode s 15 minuta vremena naknadnog rada

Primjeri primjene

Kupaonica, Kuhinja, Obiteljska kuća za jednu obitelj, Prostorija za zadržavanje, Blagovaonica

Broj artikla

0084.0140

Tehnički podaci

| | |
|---|---|
| Model | Sklopka vremenske odgode s 15 minuta vremena naknadnog rada |
| Volumen zraka | 101 m ³ /h |
| Brzina | 1.900 1/min |
| Smjer zraka | Odsis zraka |
| S mogućnošću upravljanja brzinom | – |
| SEC average | -6,5 kWh/(m ² *a) |
| Vrsta napona | Jednofazna struja |
| Nazivni napon | 230 V |
| Frekvencija struje | 50 Hz |
| Apsorpcija struje | 29,5 W |
| I _{Maks.} | 0,14 A |
| Vrsta zaštite | IP X5 |
| Glavni kabel | 5 x 1,5 mm ² |
| Mjesto ugradnje | Zid / Strop |
| Vrsta ugradnje | Podžbukno |
| Vrsta sustava | decentralno |
| Materijal | Plastika |
| Boja | uobičajeno bijela, slična RAL 9016 |
| Težina | 1,47 kg |
| Težina s pakovanjem | 1,75 kg |
| Razred filtra | ISO Coarse 30 % (G2) |
| Smjer ispuhivanja | bočno |
| Širina | 250 mm |
| Visina | 250 mm |
| Dubina | 150 mm |
| Širina s pakovanjem | 280 mm |
| Visina s pakovanjem | 280 mm |
| Dubina s pakovanjem | 155 mm |
| Temperatura struje zraka kod I _{Maks.} | 40 °C |

ER 100 VZ 15

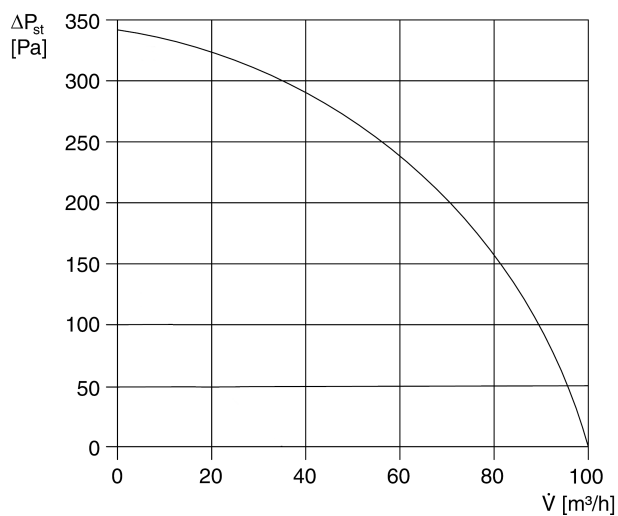
| | |
|------------------------|--|
| Vrijeme naknadnog rada | 15 min |
| Odgoda uključivanja | 50 s |
| Razina zvučnog tlaka | 45 dB(A) (Podatak u skladu s normom DIN 18017-3 pri ekvivalentnoj površini apsorpcije $A_L = 10 \text{ m}^2$) |
| Jedinica za pakiranje | 1 kom |
| Asortiman | B |
| GTIN (EAN) | 4012799841401 |

Razina jačine zvuka u opsegu buke

| | 63 Hz | 125 Hz | 250 Hz | 500 Hz | 1 kHz | 2 kHz | 4 kHz | 8 kHz | Ukupno |
|----------------------------|-------|--------|--------|--------|-------|-------|-------|-------|--------|
| L_{WA7} , visoko (dB(A)) | - | - | - | - | - | - | - | - | 49 |

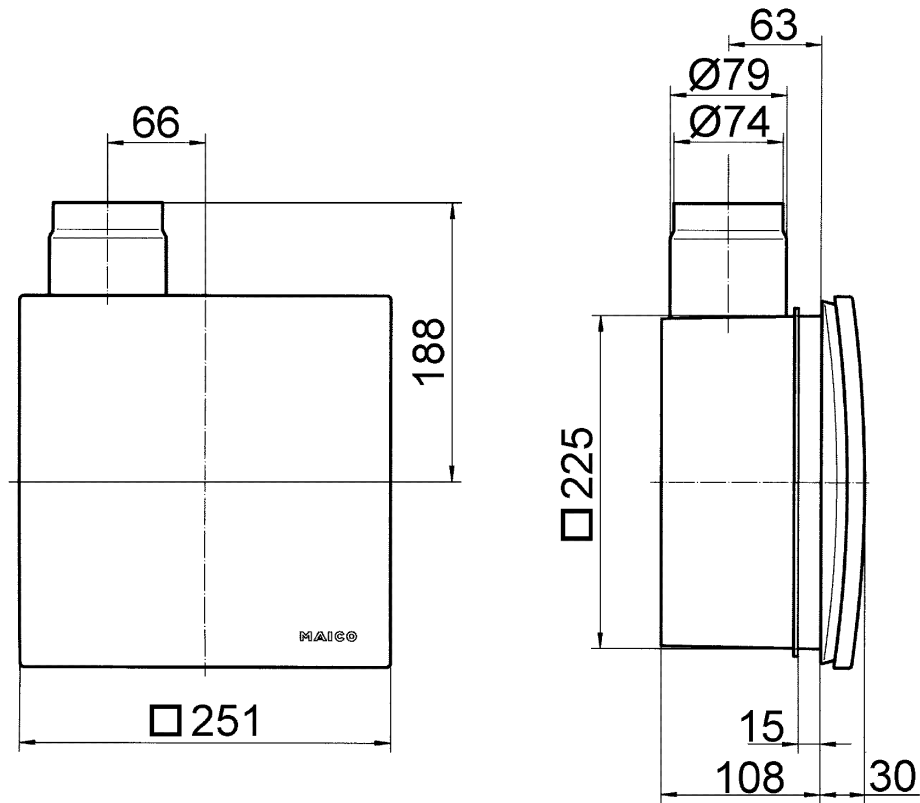
L_{WA7} = razina jačine zvuka kućišta i slobodnog usisa u dB

Krivulja



ER 100 VZ 15

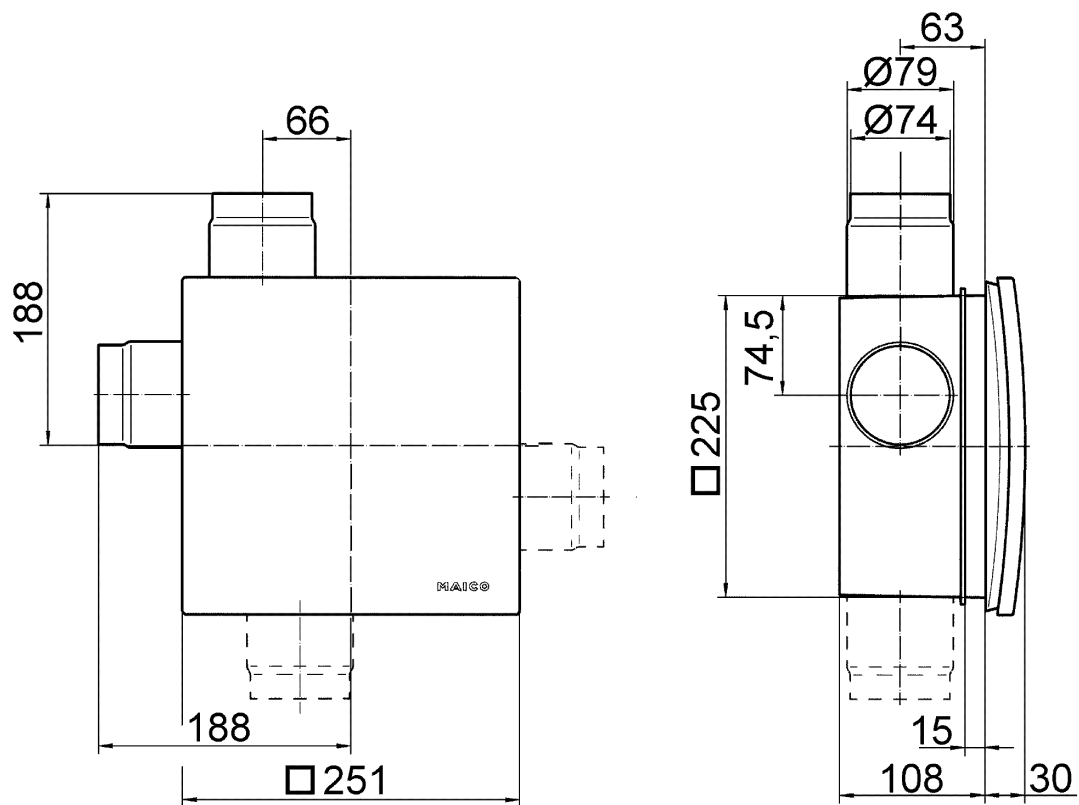
Crtež s veličinama [mm]



Element ventilatora ER s podžbuknim kućištem ER-UP/G ili ER-UPD

ER 100 VZ 15

Crtež s veličinama [mm]



Element ventilatora ER s podžbuknim kućištem ER-UP/G ili ER-UPD sa spojem za drugu prostoriju