

## ER 60 EVZ



## Kratka informacija

Element ventilatora s poklopcem i filtrom za ugradnju u podžbukno kućište ER-UP/GH, volumen zraka 61 m<sup>3</sup>/h, sa sklopkom vremenske odgode

## Primjeri primjene

Kupaonica, Kuhinja, Obiteljska kuća za jednu obitelj, Prostorija za zadržavanje, Blagovaonica

Broj artikla

0084.0372

## Tehnički podaci

|   |  |
|---|--|
| Model   | Sklopka vremenske odgode   |
| Volumen zraka                                   | 61 m <sup>3</sup> /h   |
| Brzina  | 1.250 1/min  |
| Smjer zraka                                     | Odsis zraka  |
| S mogućnošću upravljanja brzinom                | –  |
| Vrsta napona                                    | Jednofazna struja  |
| Nazivni napon                                   | 230 V  |
| Frekvencija struje                              | 50 Hz  |
| Apsorpcija struje                               | 21 W   |
| I <sub>Maks.</sub>                              | 0,17 A   |
| Vrsta zaštite                                   | IP X5  |
| Glavni kabel                                    | 5 x 1,5 mm <sup>2</sup>  |
| Mjesto ugradnje                                 | Zid / Strop  |
| Vrsta ugradnje                                  | Podžbukno  |
| Vrsta sustava                                   | decentralno  |
| Materijal                                       | Plastika   |
| Boja  | uobičajeno bijela, slična RAL 9016   |
| Razred filtra                                   | ISO Coarse 30 % (G2)   |
| Smjer ispuhivanja                               | straga   |
| Temperatura struje zraka kod I <sub>Maks.</sub> | 40 °C  |
| Razina zvučnog tlaka                            | 40 dB(A) (Podatak u skladu s normom DIN 18017-3 pri ekvivalentnoj površini apsorpcije A <sub>L</sub> = 10 m <sup>2</sup> ) |
| Jedinica za pakiranje                           | 1 kom  |
| GTIN (EAN)                                      | 4012799843726  |

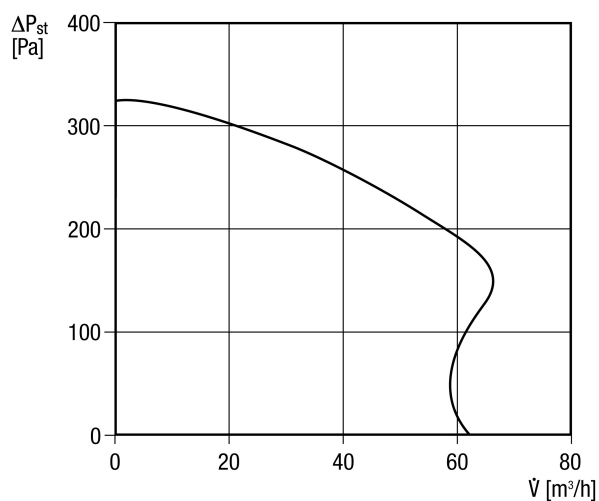
## ER 60 EVZ

## Razina jačine zvuka u opsegu buke

|                            | 63 Hz | 125 Hz | 250 Hz | 500 Hz | 1 kHz | 2 kHz | 4 kHz | 8 kHz | Ukupno |
|----------------------------|-------|--------|--------|--------|-------|-------|-------|-------|--------|
| $L_{WA7}$ , visoko (dB(A)) | -     | -      | -      | -      | -     | -     | -     | -     | 43     |

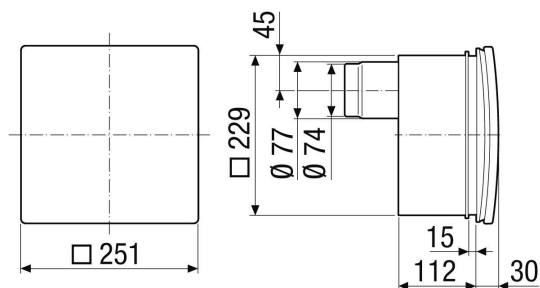
$L_{WA7}$  = razina jačine zvuka kućišta i slobodnog usisa u dB

## Krivulja



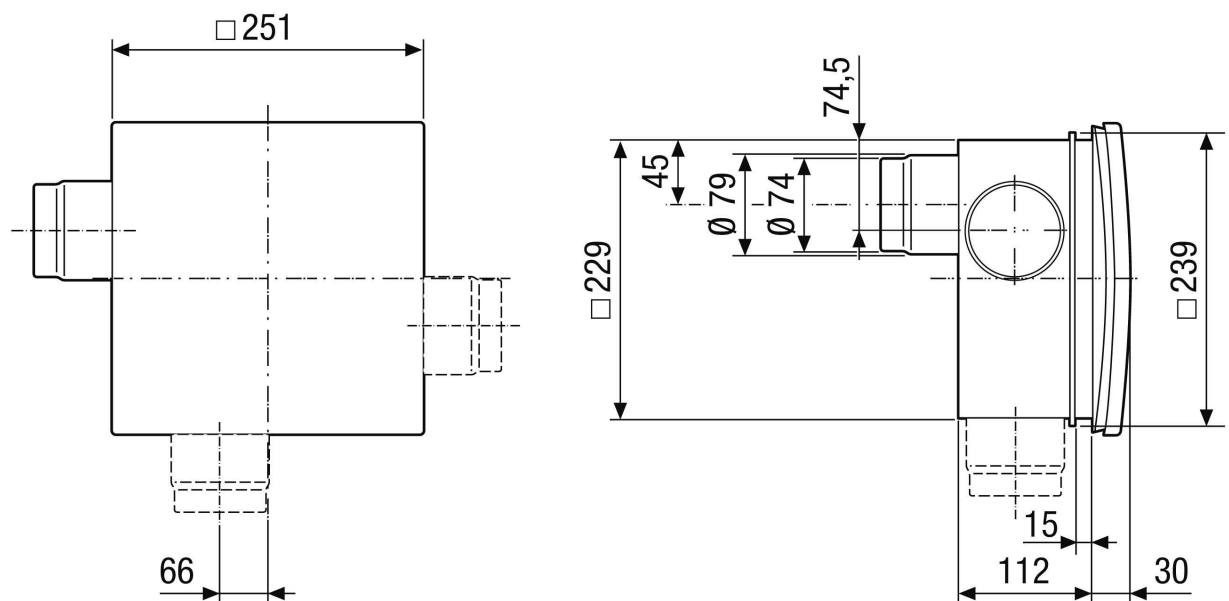
## Crtež s veličinama [mm]

Element ventilatora ER ... E sa podžbuknim kućištem ER-UP/GH



## ER 60 EVZ

Crtež s veličinama [mm]



Element ventilatora ER ... E s podžbuknim kućištem ER-UP/GH i spojem za drugu prostoriju