

ER 60 E



Kratka informacija

Element ventilatora s poklopcem i filtrom za ugradnju u podžbukno kućište ER-UP/GH, volumen zraka 61 m³/h

Primjeri primjene

Kupaonica, Kuhinja, Obiteljska kuća za jednu obitelj, Prostorija za zadržavanje, Blagovaonica

Broj artikla 0084.0371

Tehnički podaci

Model	Standardni model
Volumen zraka	61 m ³ /h
Brzina	1.250 1/min
Smjer zraka	Odsis zraka
S mogućnošću upravljanja brzinom	–
Vrsta napona	Jednofazna struja
Nazivni napon	230 V
Frekvencija struje	50 Hz
Apsorpcija struje	21 W
I _{Maks.}	0,17 A
Vrsta zaštite	IP X5
Glavni kabel	3 x 1,5 mm ²
Mjesto ugradnje	Zid / Strop
Vrsta ugradnje	Podžbukno
Vrsta sustava	decentralno
Materijal	Plastika
Boja	uobičajeno bijela, slična RAL 9016
Razred filtra	ISO Coarse 30 % (G2)
Smjer ispuhivanja	straga
Temperatura struje zraka kod I _{Maks.}	40 °C
Razina zvučnog tlaka	40 dB(A) (Podatak u skladu s normom DIN 18017-3 pri ekvivalentnoj površini apsorpcije A _L = 10 m ²)
Jedinica za pakiranje	1 kom
GTIN (EAN)	4012799843719

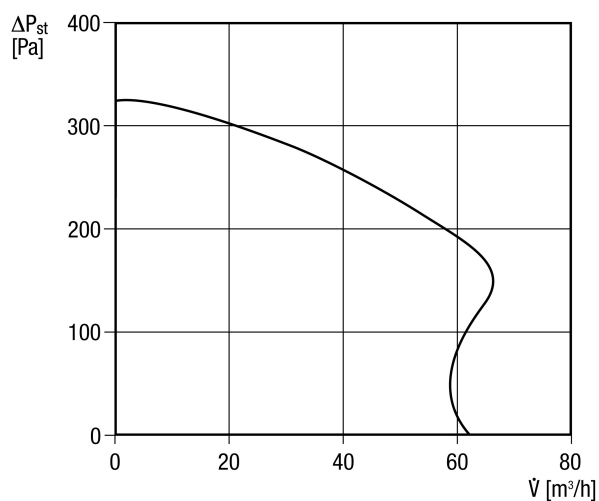
ER 60 E

Razina jačine zvuka u opsegu buke

	63 Hz	125 Hz	250 Hz	500 Hz	1 kHz	2 kHz	4 kHz	8 kHz	Ukupno
L_{WA7} , visoko (dB(A))	-	-	-	-	-	-	-	-	43

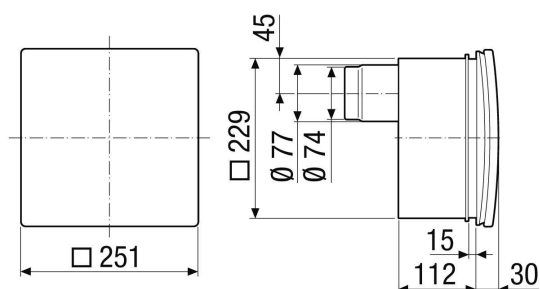
L_{WA7} = razina jačine zvuka kućišta i slobodnog usisa u dB

Krivulja



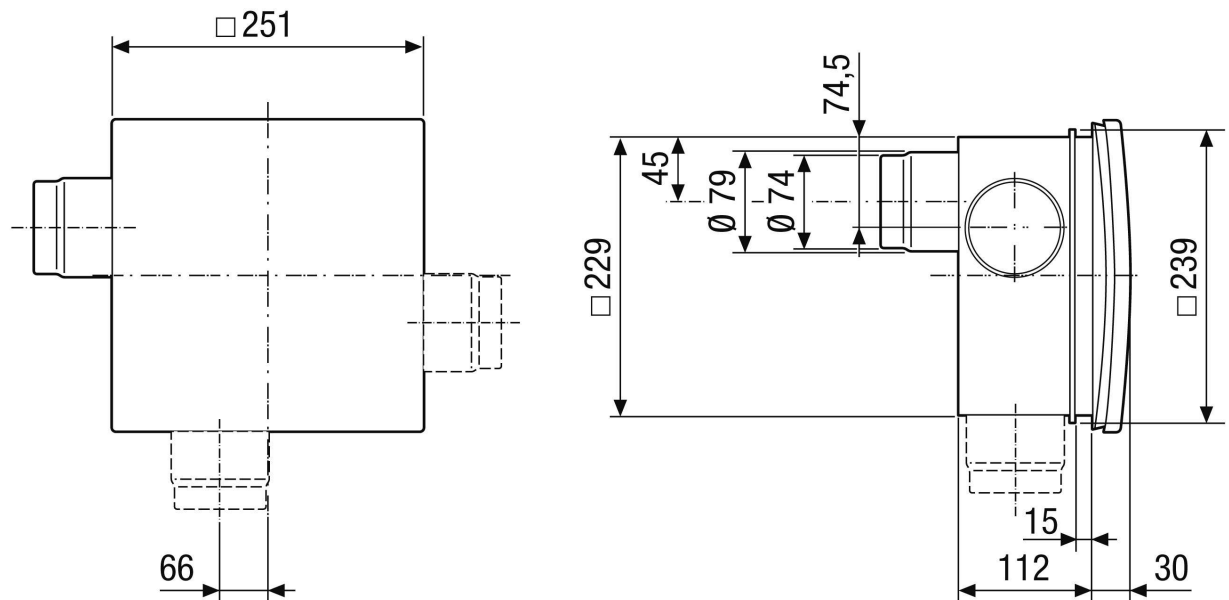
Crtež s veličinama [mm]

Element ventilatora ER ... E sa podžbuknim kućištem ER-UP/GH



ER 60 E

Crtež s veličinama [mm]



Element ventilatora ER ... E s podžbuknim kućištem ER-UP/GH i spojem za drugu prostoriju