

## ER 60 GVZC EC



## Kratka informacija

Element ventilatora s motorom koji ima oznaku EC, s poklopcem i filtrom za ugradnju u podžbukno kućište, volumen zraka 62 m<sup>3</sup>/h, s uključivanjem osnovnog opterećenja i sklopkom vremenske odgode

Broj artikla

0084.0116

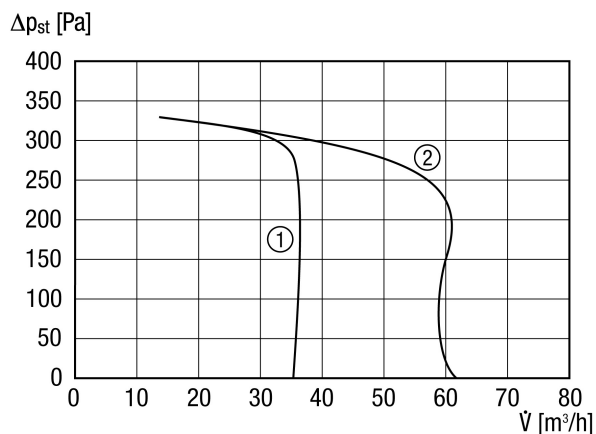
## Tehnički podaci

Model	Model s oznakom EC s uključivanjem osnovnog opterećenja i vremenske odgode
Volumen zraka	35 m <sup>3</sup> /h / 62 m <sup>3</sup> /h
Brzina	850 1/min / 1.250 1/min
S mogućnošću upravljanja brzinom	–
SEC average	-12,77 kWh/(m <sup>2</sup> *a)
Vrsta napona	Jednofazna struja
Nazivni napon	230 V
Frekvencija struje	50 Hz
Apsorpcija struje	3,9 W / 6 W
I <sub>Maks.</sub>	0,03 A / 0,05 A
Vrsta zaštite	IP X5
Glavni kabel	5 x 1,5 mm <sup>2</sup>
Vrsta ugradnje	Podžbukno
Vrsta sustava	decentralno
Materijal	Plastika
Boja	uobičajeno bijela, slična RAL 9016
Težina	1,7 kg
Težina s pakovanjem	1,506 kg
Razred filtra	ISO Coarse 30 % (G2)
Smjer ispuhivanja	bočno
Širina	280 mm
Visina	280 mm
Dubina	160 mm
Širina s pakovanjem	250 mm
Visina s pakovanjem	135 mm
Dubina s pakovanjem	250 mm
Temperatura struje zraka kod I <sub>Maks.</sub>	40 °C
Vrijeme naknadnog rada	0 min / 1 min / 3 min / 6 min / 15 min

# ER 60 GVZC EC

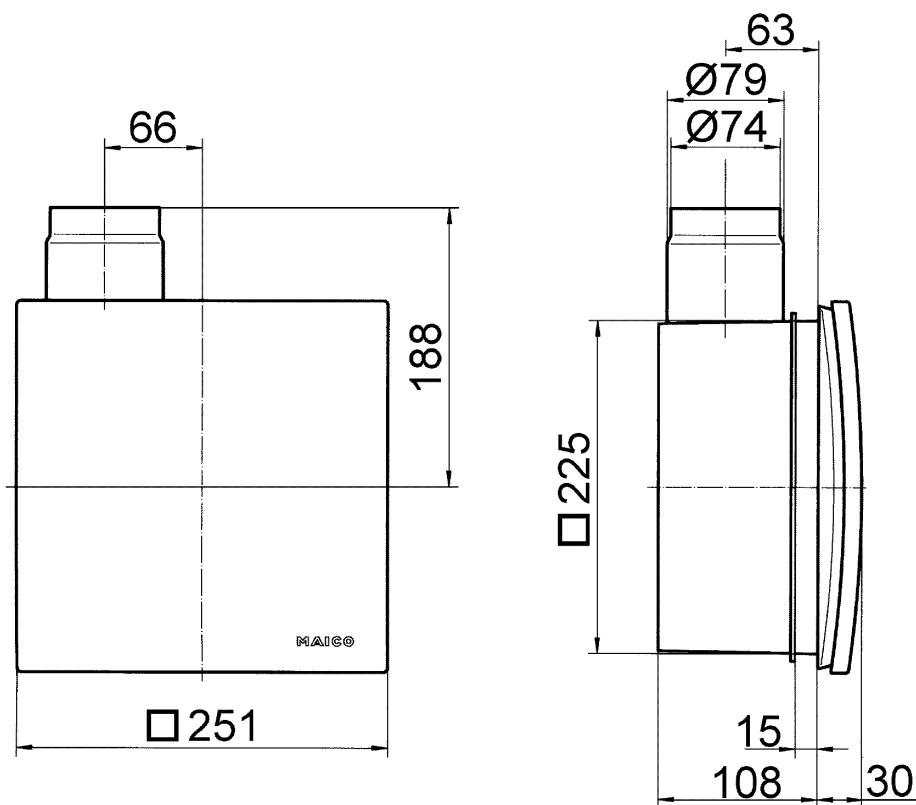
Odgoda uključivanja	0 min / 0,5 min / 1 min / 2 min / 3 min
Jedinica za pakiranje	1 kom
Asortiman	B
GTIN (EAN)	4012799841166

## Krivulja



- ① Osnovno opterećenje
- ② Nazivno opterećenje

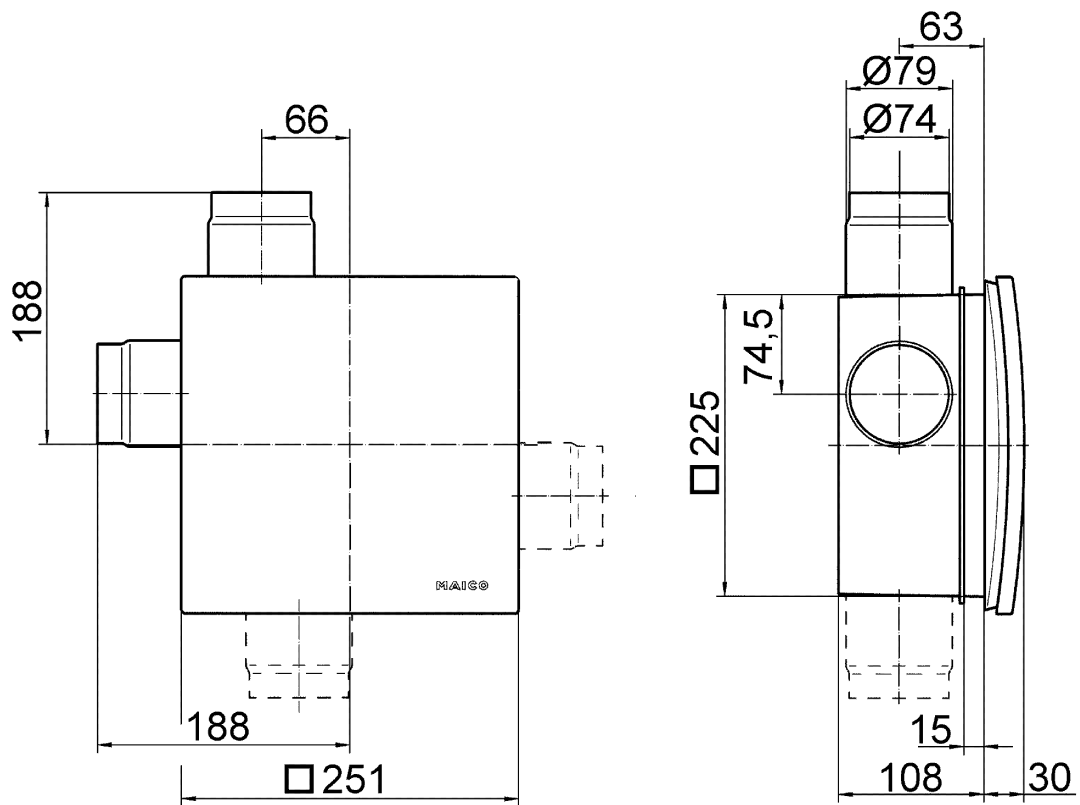
## Crtež s veličinama [mm]



# ER 60 GVZC EC

Element ventilatora ER s podžbuknim kućištem ER-UP/G ili ER-UPD

Crtež s veličinama [mm]



Element ventilatora ER s podžbuknim kućištem ER-UP/G ili ER-UPD sa spojem za drugu prostoriju