

## ER 60 G



## Kratka informacija

Element ventilatora s poklopcem i filtrom za ugradnju u podžbukno kućište, volumen zraka 62 m<sup>3</sup>/h, s uključivanjem osnovnog opterećenja

## Primjeri primjene

Kupaonica, Kuhinja, Obiteljska kuća za jednu obitelj, Prostorija za zadržavanje, Blagovaonica

Broj artikla

0084.0103

## Tehnički podaci

Model	Uključivanje osnovnog opterećenja
Volumen zraka	35 m <sup>3</sup> /h / 62 m <sup>3</sup> /h
Brzina	850 1/min / 1.250 1/min
Smjer zraka	Odsis zraka
S mogućnošću upravljanja brzinom	–
SEC average	-3,43 kWh/(m <sup>2</sup> *a)
Vrsta napona	Jednofazna struja
Nazivni napon	230 V
Frekvencija struje	50 Hz
Apsorpcija struje	10 W / 21 W
I <sub>Maks.</sub>	0,12 A / 0,16 A
Vrsta zaštite	IP X5
Glavni kabel	5 x 1,5 mm <sup>2</sup>
Mjesto ugradnje	Zid / Strop
Vrsta ugradnje	Podžbukno
Vrsta sustava	decentralno
Materijal	Plastika
Boja	uobičajeno bijela, slična RAL 9016
Težina	1,52 kg
Težina s pakovanjem	1,8 kg
Razred filtra	ISO Coarse 30 % (G2)
Smjer ispuhivanja	bočno
Širina	250 mm
Visina	250 mm
Dubina	150 mm
Širina s pakovanjem	280 mm
Visina s pakovanjem	280 mm
Dubina s pakovanjem	155 mm
Temperatura struje zraka kod I <sub>Maks.</sub>	40 °C

## ER 60 G

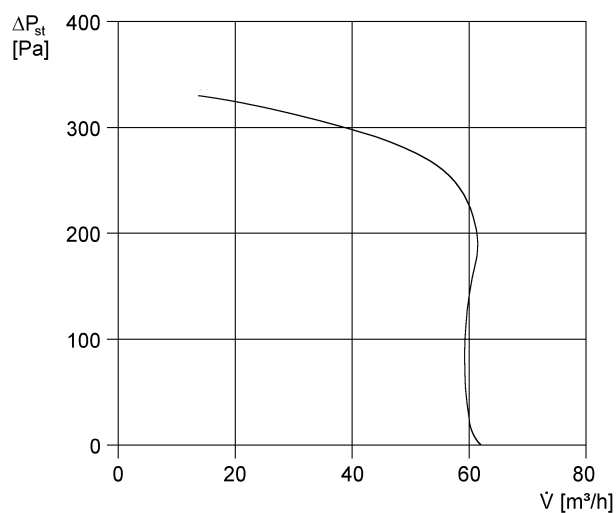
Razina zvučnog tlaka	25 dB(A) / 36 dB(A) (Podatak u skladu s normom DIN 18017-3 pri ekvivalentnoj površini apsorpcije $A_L = 10 \text{ m}^2$ )
Jedinica za pakiranje	1 kom
Asortiman	B
GTIN (EAN)	4012799841036

## Razina jačine zvuka u opsegu buke

	63 Hz	125 Hz	250 Hz	500 Hz	1 kHz	2 kHz	4 kHz	8 kHz	Ukupno
$L_{WA7}$ , ni- sko (dB(A))	-	-	-	-	-	-	-	-	29
$L_{WA7}$ , viso- ko (dB(A))	-	-	-	-	-	-	-	-	40

$L_{WA7}$  = razina jačine zvuka kućišta i slobodnog usisa u dB

## Krivulja



# ER 60 G

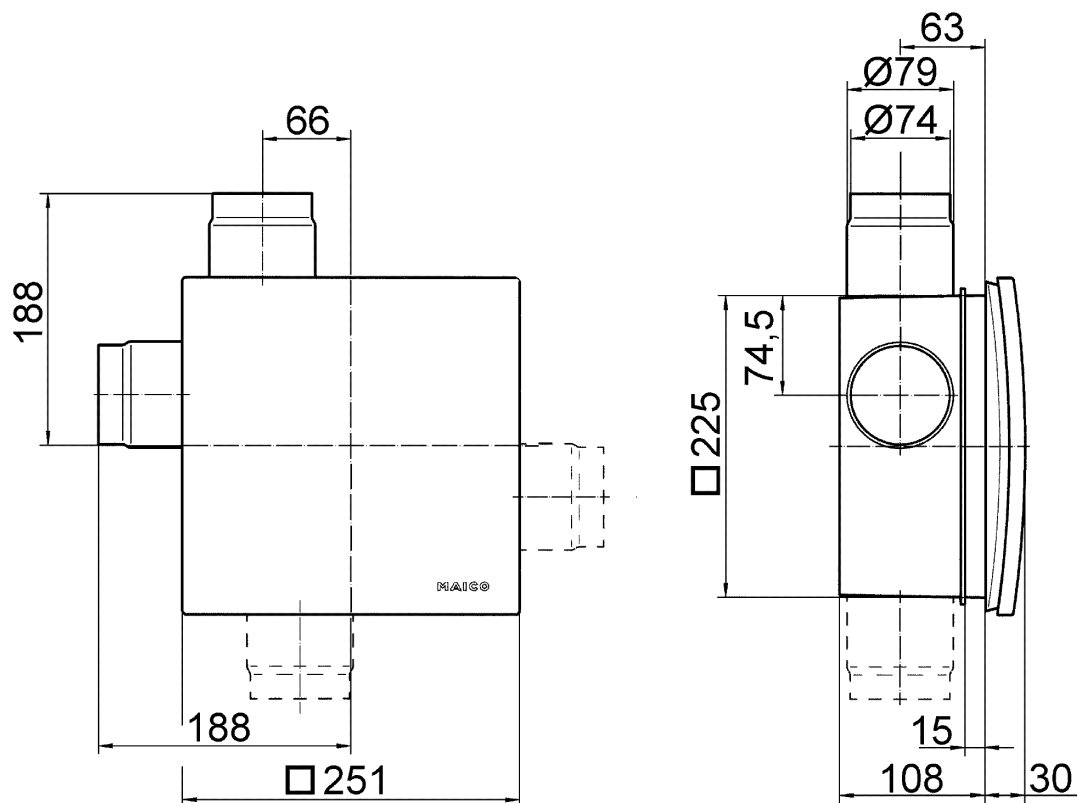
Crtež s veličinama [mm]



Element ventilatora ER s podžbuknim kućištem ER-UP/G ili ER-UPD

## ER 60 G

Crtež s veličinama [mm]



Element ventilatora ER s podžbuknim kućištem ER-UP/G ili ER-UPD sa spojem za drugu prostoriju