

ER 60 VZC



Kratka informacija

Element ventilatora s poklopcem i filtrom za ugradnju u podžbukno kućište, volumen zraka 62 m³/h, s mogućim namještanjem sklopkom vremenske odgode

Primjeri primjene

Kupaonica, Kuhinja, Obiteljska kuća za jednu obitelj, Prostorija za zadržavanje, Blagovaonica

Broj artikla

0084.0106

Tehnički podaci

Model	Moguće namještanje sklopkom vremenske odgode
Volumen zraka	62 m ³ /h
Brzina	1.250 1/min
Smjer zraka	Odsis zraka
S mogućnošću upravljanja brzinom	–
SEC average	-3,43 kWh/(m ² *a)
Vrsta napona	Jednofazna struja
Nazivni napon	230 V
Frekvencija struje	50 Hz
Apsorpcija struje	21 W
I _{Maks.}	0,16 A
Vrsta zaštite	IP X5
Glavni kabel	5 x 1,5 mm ²
Mjesto ugradnje	Zid / Strop
Vrsta ugradnje	Podžbukno
Vrsta sustava	decentralno
Materijal	Plastika
Boja	uobičajeno bijela, slična RAL 9016
Težina	1,52 kg
Težina s pakovanjem	1,8 kg
Razred filtra	ISO Coarse 30 % (G2)
Smjer ispuhivanja	bočno
Širina	250 mm
Visina	250 mm
Dubina	150 mm
Širina s pakovanjem	280 mm
Visina s pakovanjem	280 mm
Dubina s pakovanjem	155 mm
Temperatura struje zraka kod I _{Maks.}	40 °C

ER 60 VZC

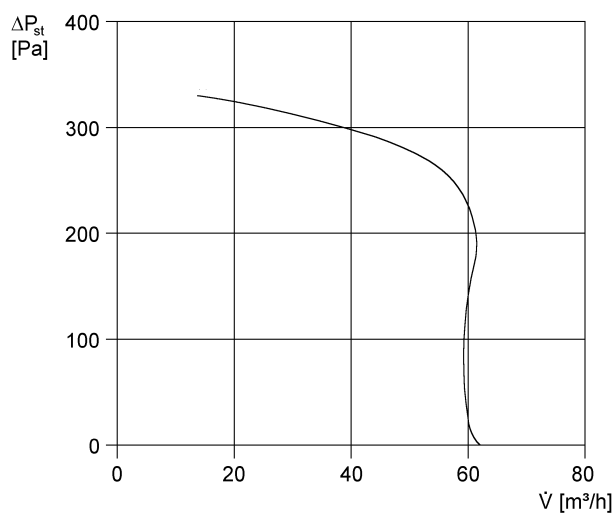
Vrijeme naknadnog rada	1,5 min - 24 min
Odgoda uključivanja	0 s - 150 s
Razina zvučnog tlaka	36 dB(A) (Podatak u skladu s normom DIN 18017-3 pri ekvivalentnoj površini apsorpcije $A_L = 10 \text{ m}^2$)
Jedinica za pakiranje	1 kom
Asortiman	B
GTIN (EAN)	4012799841067

Razina jačine zvuka u opsegu buke

	63 Hz	125 Hz	250 Hz	500 Hz	1 kHz	2 kHz	4 kHz	8 kHz	Ukupno
L_{WA7} , visoko (dB(A))	-	-	-	-	-	-	-	-	40

L_{WA7} = razina jačine zvuka kućišta i slobodnog usisa u dB

Krivulja



ER 60 VZC

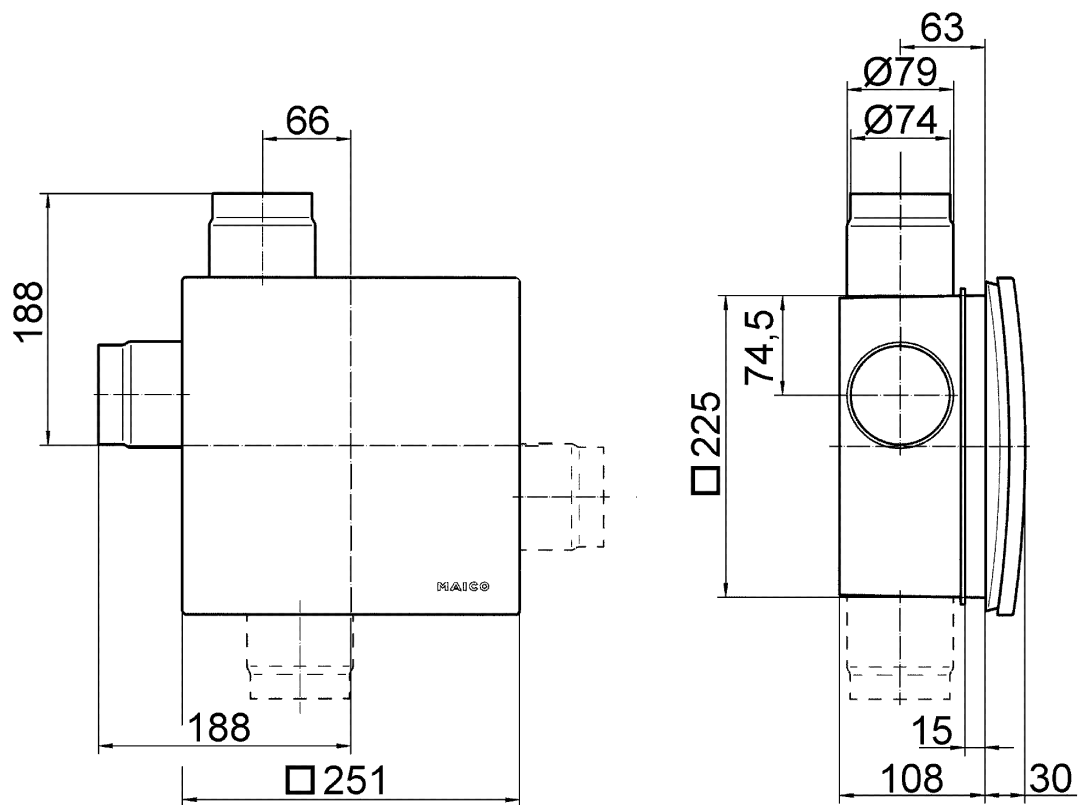
Crtež s veličinama [mm]



Element ventilatora ER s podžbuknim kućištem ER-UP/G ili ER-UPD

ER 60 VZC

Crtež s veličinama [mm]



Element ventilatora ER s podžbuknim kućištem ER-UP/G ili ER-UPD sa spojem za drugu prostoriju