

## ESQ 25/4



## Kratka informacija

Zvučno izolirani radialni ventilator za unutrašnju montažu, jednofazna struja, DN 250

## Primjeri primjene

Radni prostor, Odsisavanje na radnom mjestu, Skladišna prostorija, Radionica, Prostorija za zadržavanje

Broj artikla

0080.0027

## Tehnički podaci

Volumen zraka	1.200 m <sup>3</sup> /h
S mogućnošću upravljanja brzinom	✓
Vrsta napona	Jednofazna struja
Nazivni napon	230 V
Frekvencija struje	50 Hz
Nominalna snaga	90 W
P <sub>Max</sub>	90 W
I <sub>Nomin.</sub>	0,9 A
I <sub>Maks.</sub>	0,9 A
Vrsta zaštite	IP 55
Toplinska klasa	F
Glavni kabel	3 x 1,5 mm <sup>2</sup>
Materijal kućišta	Čelični lim, pocinčani
Težina	28 kg
Težina s pakovanjem	28,17 kg
Ventilator se može izvući	–
Nominalna dužina	250 mm
Širina s pakovanjem	602 mm
Visina s pakovanjem	512 mm
Dubina s pakovanjem	512 mm
Temperatura struje zraka kod nazivne struje	-20 °C do 50 °C
Temperatura struje zraka kod I <sub>Maks.</sub>	-20 °C do 50 °C
Razina zvučnog tlaka	36 dB(A) (Razmak 3 m, uvjeti slobodnog polja)
Jedinica za pakiranje	1 kom
Asortiman	C
GTIN (EAN)	4012799800279

## ESQ 25/4

## Razina jačine zvuka u opsegu buke

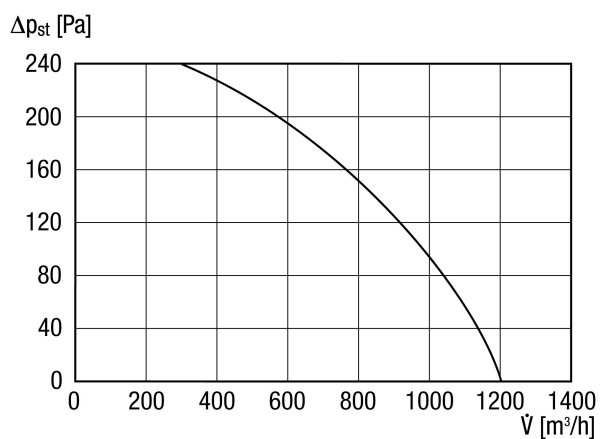
	63 Hz	125 Hz	250 Hz	500 Hz	1 kHz	2 kHz	4 kHz	8 kHz	Ukupno
$L_{WA2}$ , visoko (dB(A))	–	46	43	38	38	33	35	28	49
$L_{WA5}$ , visoko (dB(A))	–	53	53	55	56	53	52	44	62
$L_{WA6}$ , visoko (dB(A))	–	49	54	60	58	56	60	48	65

$L_{WA2}$  = razina jačine zvuka kućišta u dB

$L_{WA5}$  = razina jačine zvuka slobodnog usisa u dB

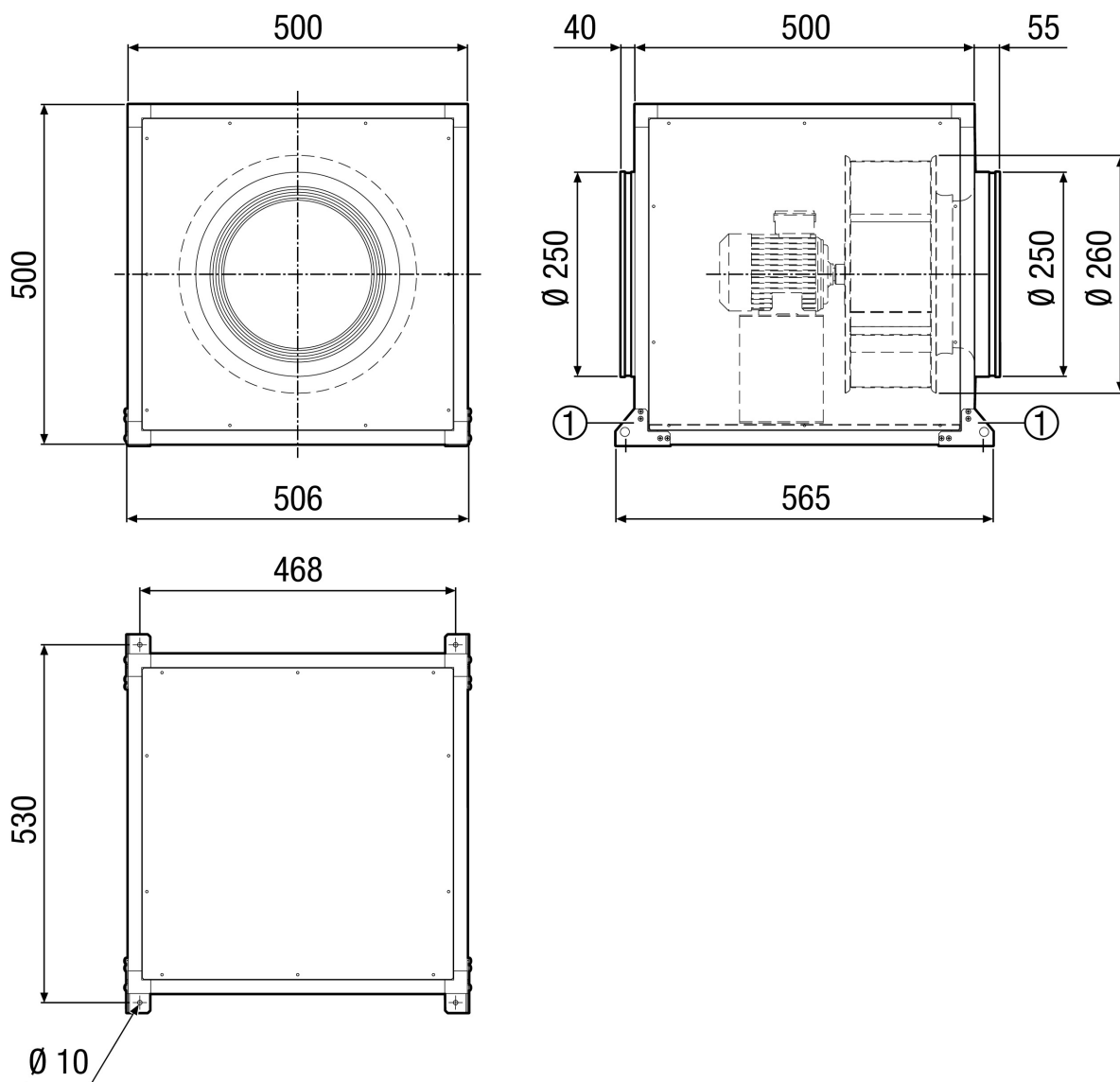
$L_{WA6}$  = razina jačine zvuka slobodnog odsisa u dB

## Krivulja



# ESQ 25/4

Crtež s veličinama [mm]



① Montažni kutnik ugrađen na uređaj