

ESQ 40/4



Kratka informacija

Zvučno izolirani radialni ventilator za unutrašnju montažu, jednofazna struja, DN 400

Primjeri primjene

Radni prostor, Odsisavanje na radnom mjestu, Skladišna prostorija, Radionica, Prostorija za zadržavanje

Broj artikla

0080.0030

Tehnički podaci

Volumen zraka	4.500 m ³ /h
S mogućnošću upravljanja brzinom	✓
Vrsta napona	Jednofazna struja
Nazivni napon	230 V
Frekvencija struje	50 Hz
Nominalna snaga	550 W
P _{Max}	550 W
I _{Nomin.}	4,75 A
I _{Maks.}	4,8 A
Vrsta zaštite	IP 55
Toplinska klasa	F
Glavni kabel	3 x 1,5 mm ²
Položaj za ugradnju	okomito / vodoravno
Materijal kućišta	Čelični lim, pocinčani
Težina	52 kg
Težina s pakovanjem	52,37 kg
Ventilator se može izvući	–
Nominalna dužina	400 mm
Širina	643 mm
Visina	640 mm
Dubina	700 mm
Širina s pakovanjem	652 mm
Visina s pakovanjem	642 mm
Dubina s pakovanjem	742 mm
Temperatura struje zraka kod nazivne struje	-20 °C do 50 °C
Temperatura struje zraka kod I _{Maks.}	-20 °C do 50 °C
Razina zvučnog tlaka	49 dB(A) (Razmak 3 m, uvjeti slobodnog polja)
Jedinica za pakiranje	1 kom
Asortiman	C

ESQ 40/4

GTIN (EAN)	4012799800309
------------	---------------

Razina jačine zvuka u opsegu buke

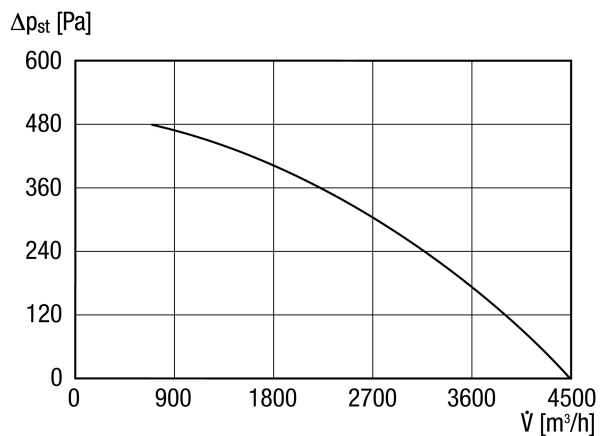
	63 Hz	125 Hz	250 Hz	500 Hz	1 kHz	2 kHz	4 kHz	8 kHz	Ukupno
L_{WA2}, visoko (dB(A))	–	57	59	50	52	44	43	39	62
L_{WA5}, visoko (dB(A))	–	64	69	66	69	64	60	55	74
L_{WA6}, visoko (dB(A))	–	64	73	72	68	64	59	63	77

L_{WA2} = razina jačine zvuka kućišta u dB

L_{WA5} = razina jačine zvuka slobodnog usisa u dB

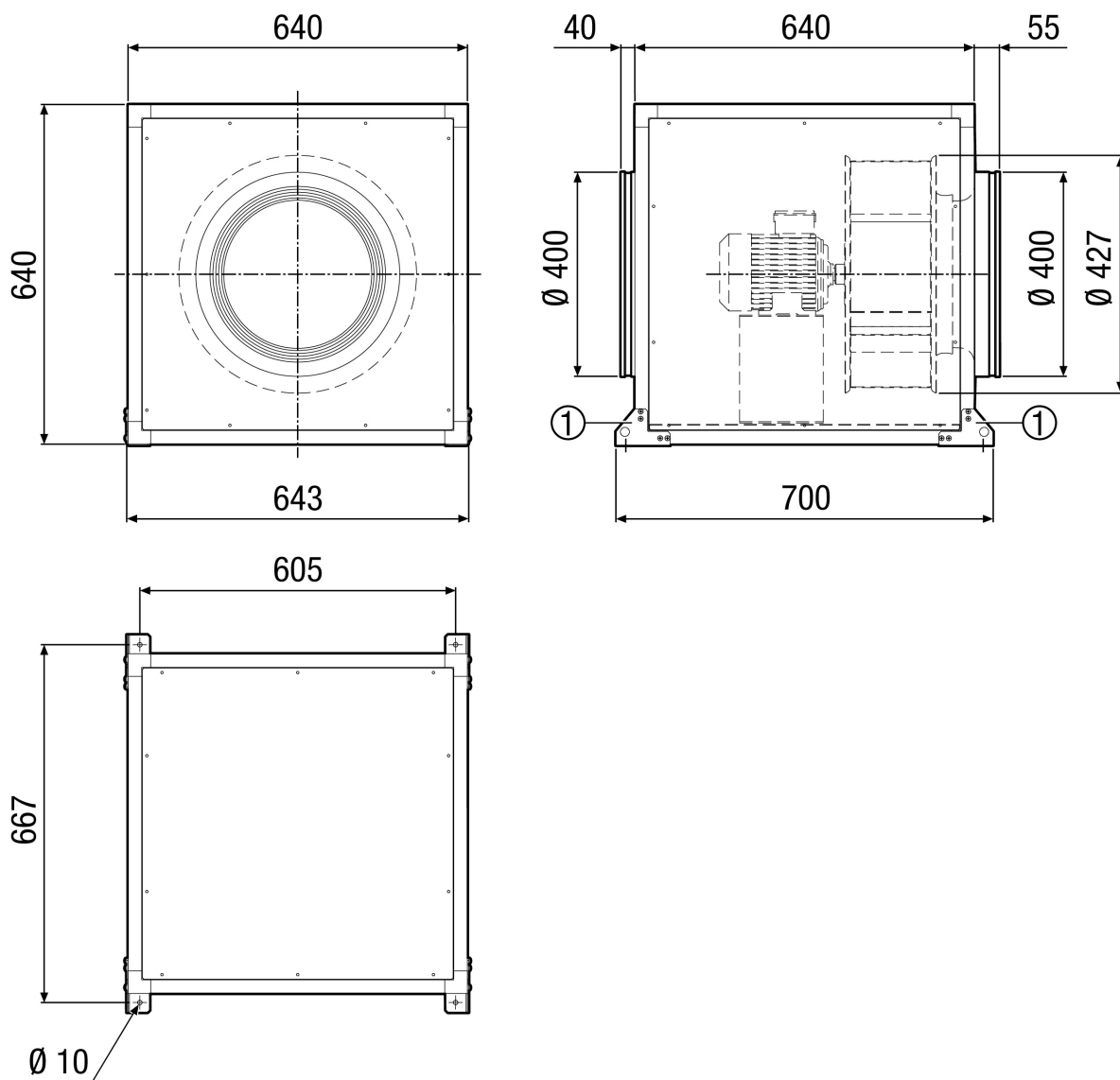
L_{WA6} = razina jačine zvuka slobodnog odsisa u dB

Krivulja



ESQ 40/4

Crtež s veličinama [mm]



① Montažni kutnik ugrađen na uređaj