

ESQ 45/4



Kratka informacija

Zvučno izolirani radialni ventilator za unutrašnju montažu, jednofazna struja, DN 450

Primjeri primjene

Radni prostor, Odsisavanje na radnom mjestu, Skladišna prostorija, Radionica, Prostorija za zadržavanje

Broj artikla

0080.0031

Tehnički podaci

Volumen zraka	5.000 m ³ /h
S mogućnošću upravljanja brzinom	✓
Vrsta napona	Jednofazna struja
Nazivni napon	230 V
Frekvencija struje	50 Hz
Nominalna snaga	750 W
P _{Max}	750 W
I _{Nomin.}	5,6 A
I _{Maks.}	5,6 A
Vrsta zaštite	IP 55
Toplinska klasa	F
Glavni kabel	3 x 1,5 mm ²
Materijal kućišta	Čelični lim, pocinčani
Težina	73 kg
Težina s pakovanjem	73 kg
Ventilator se može izvući	–
Nominalna dužina	450 mm
Širina	756 mm
Visina	750 mm
Dubina	835 mm
Širina s pakovanjem	865 mm
Visina s pakovanjem	755 mm
Dubina s pakovanjem	755 mm
Temperatura struje zraka kod nazivne struje	-20 °C do 50 °C
Temperatura struje zraka kod I _{Maks.}	-20 °C do 50 °C
Razina zvučnog tlaka	50 dB(A) (Razmak 3 m, uvjeti slobodnog polja)
Jedinica za pakiranje	1 kom
Asortiman	C
GTIN (EAN)	4012799800316

ESQ 45/4

Razina jačine zvuka u opsegu buke

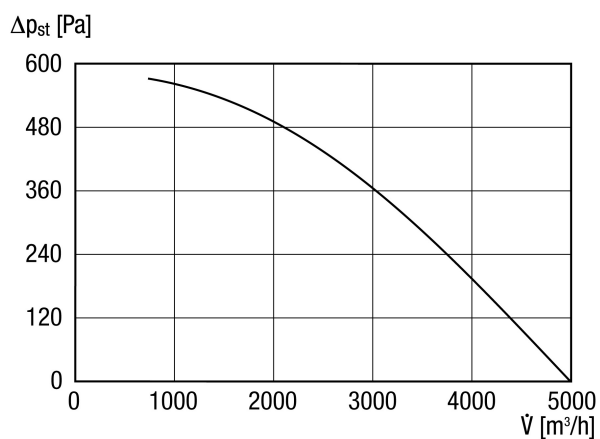
	63 Hz	125 Hz	250 Hz	500 Hz	1 kHz	2 kHz	4 kHz	8 kHz	Ukupno
L_{WA2}, visoko (dB(A))	–	57	60	55	59	48	47	42	65
L_{WA5}, visoko (dB(A))	–	64	70	72	76	69	65	60	79
L_{WA6}, visoko (dB(A))	–	64	72	74	81	75	74	71	84

L_{WA2} = razina jačine zvuka kućišta u dB

L_{WA5} = razina jačine zvuka slobodnog usisa u dB

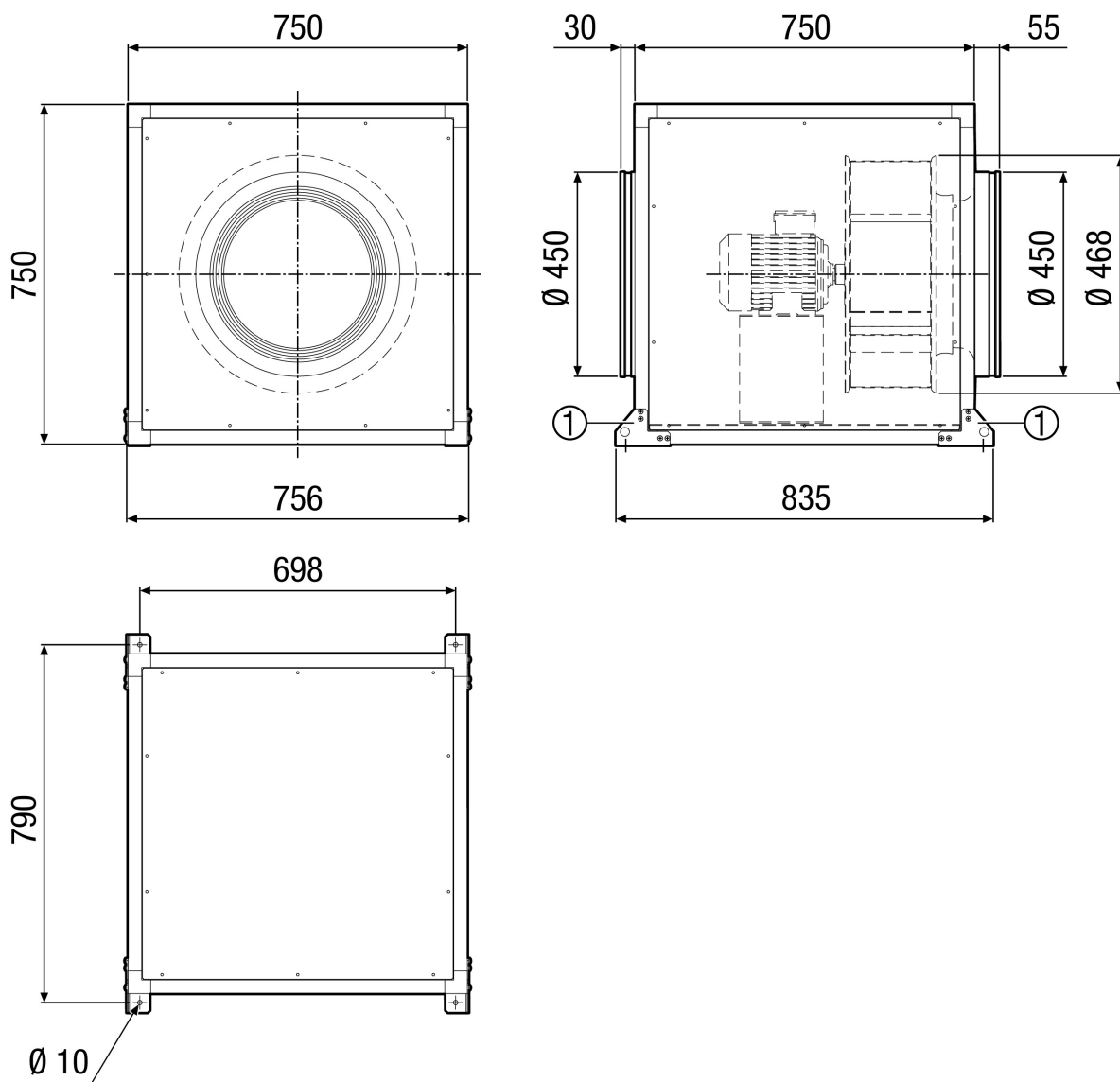
L_{WA6} = razina jačine zvuka slobodnog odsisa u dB

Krivulja



ESQ 45/4

Crtež s veličinama [mm]



① Montažni kutnik ugrađen na uređaj