

EVN 15



Kratka informacija

Aksijalni prozorski ventilator za odsis zraka, plastični rotor

Primjeri primjene

Ugostiteljski objekti, Prostorija za izlaganje, Građevinski kontejner, Auditorij, Vrtić

Broj artikla

0080.0853

Tehnički podaci

Volumen zraka	240 m ³ /h
Brzina	1.550 1/min
Tip propelera	aksijalni
Smjer zraka	Odsis zraka
Mogućnost obrnutog načina rada	–
Vrsta napona	Jednofazna struja
Nazivni napon	230 V
Frekvencija struje	50 Hz
Nominalna snaga	25 W
I _{Maks.}	0,15 A
Vrsta zaštite	IP 24
Glavni kabel	3 x 1,5 mm ²
Mjesto ugradnje	Prozor / Zid
Vrsta ugradnje	Nadžbukno
Materijal	Plastika
Boja	uobičajeno bijela, slična RAL 9016
Težina	1,72 kg
Težina s pakovanjem	1,92 kg
Vrsta žaluzine	samootvarajući/samozatvarajući
Nominalna dužina	150 mm
Širina	226 mm
Visina	226 mm
Dubina	129 mm
Širina s pakovanjem	235 mm
Visina s pakovanjem	240 mm
Dubina s pakovanjem	150 mm
Temperatura struje zraka kod I _{Maks.}	40 °C
Razina zvučnog tlaka	41 dB(A)
Jedinica za pakiranje	1 kom

EVN 15

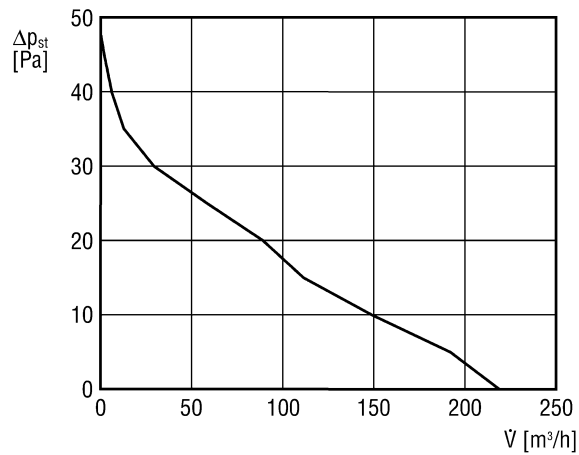
Asortiman	C
GTIN (EAN)	4012799808534

Razina jačine zvuka u opsegu buke

	63 Hz	125 Hz	250 Hz	500 Hz	1 kHz	2 kHz	4 kHz	8 kHz	Ukupno
L_{WA7} , visoko (dB(A))	-	-	-	-	-	-	-	-	48

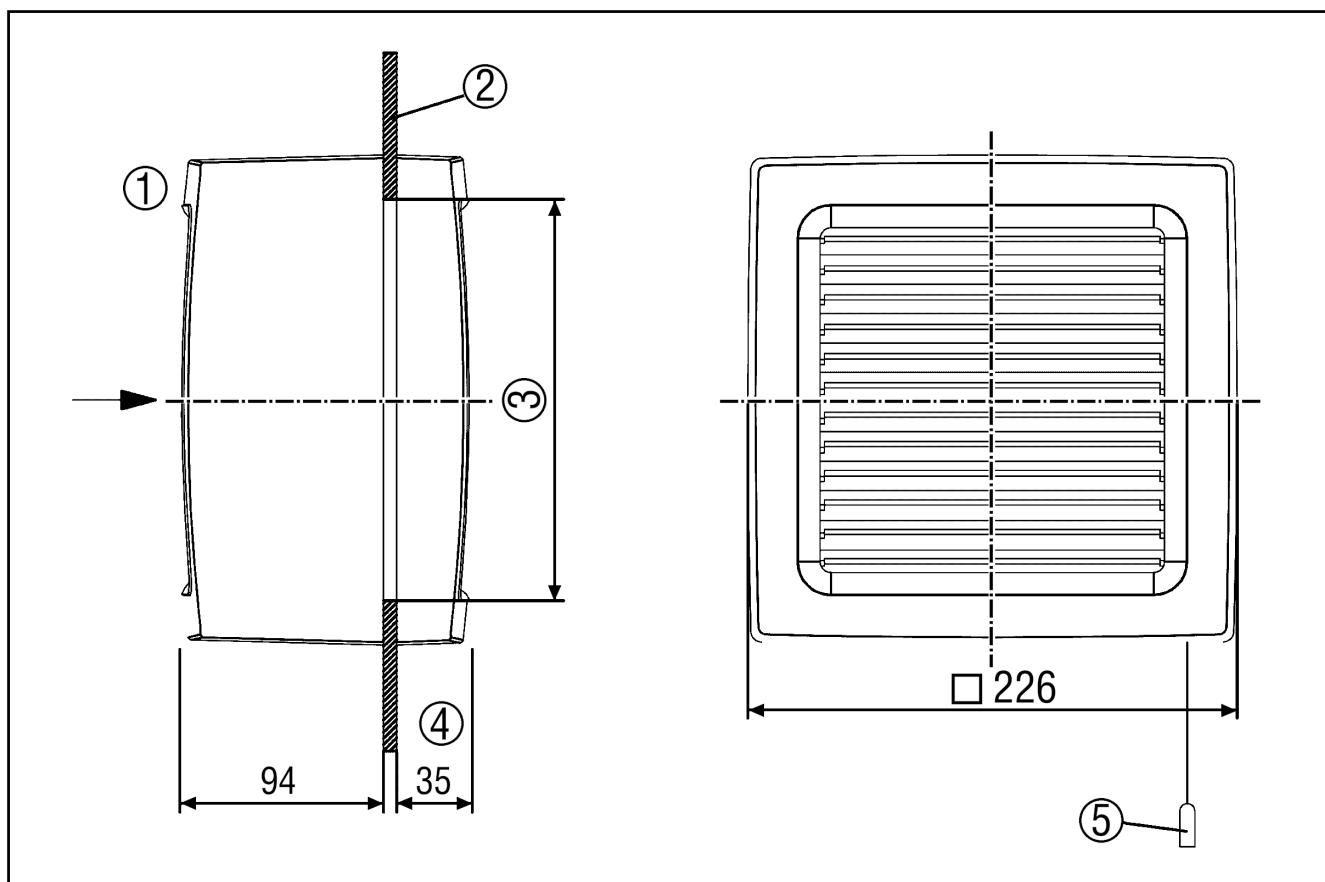
L_{WA7} = razina jačine zvuka kućišta i slobodnog usisa u dB

Krivulja



EVN 15

Crtež s veličinama [mm]



- ① Iznutra
- ② Prozor
- ③ Prozorski isječak: Minimalni promjer 184 mm, maksimalni promjer 195 mm
- ④ Pri otvorenim lamelama 15 mm više
- ⑤ Konop za povlačenje samo kod EVN 15 P