

EVN 15 P



Kratka informacija

Aksijalni prozorski ventilator za odsis zraka, plastični rotor, s konopom za povlačenje

Primjeri primjene

Ugostiteljski objekti, Prostorija za izlaganje, Građevinski kontejner, Auditorij, Vrtić

Broj artikla

0080.0854

Tehnički podaci

Volumen zraka	240 m ³ /h
Brzina	1.550 1/min
Tip propelera	aksijalni
Smjer zraka	Odsis zraka
Mogućnost obrnutog načina rada	–
Vrsta napona	Jednofazna struja
Nazivni napon	230 V
Frekvencija struje	50 Hz
Nominalna snaga	25 W
I _{Maks.}	0,15 A
Vrsta zaštite	IP 24
Glavni kabel	3 x 1,5 mm ²
Mjesto ugradnje	Prozor / Zid
Vrsta ugradnje	Nadžbukno
Materijal	Plastika
Boja	uobičajeno bijela, slična RAL 9016
Težina	1,61 kg
Težina s pakovanjem	1,9 kg
Vrsta žaluzine	ručno
Nominalna dužina	150 mm
Širina	226 mm
Visina	226 mm
Dubina	129 mm
Širina s pakovanjem	240 mm
Visina s pakovanjem	240 mm
Dubina s pakovanjem	155 mm
Temperatura struje zraka kod I _{Maks.}	40 °C
Razina zvučnog tlaka	41 dB(A)
Jedinica za pakiranje	1 kom

EVN 15 P

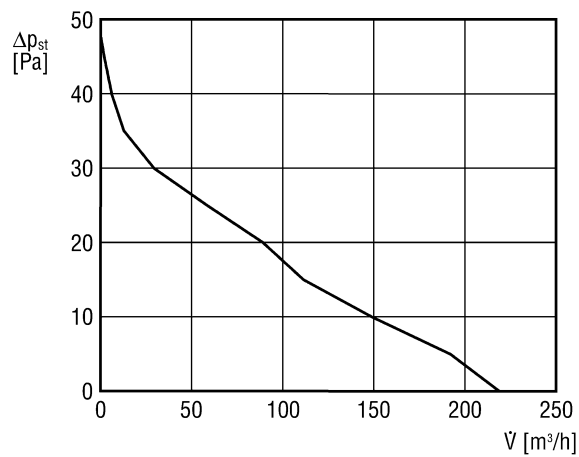
Asortiman	C
GTIN (EAN)	4012799808541

Razina jačine zvuka u opsegu buke

	63 Hz	125 Hz	250 Hz	500 Hz	1 kHz	2 kHz	4 kHz	8 kHz	Ukupno
L_{WA7} , visoko (dB(A))	-	-	-	-	-	-	-	-	48

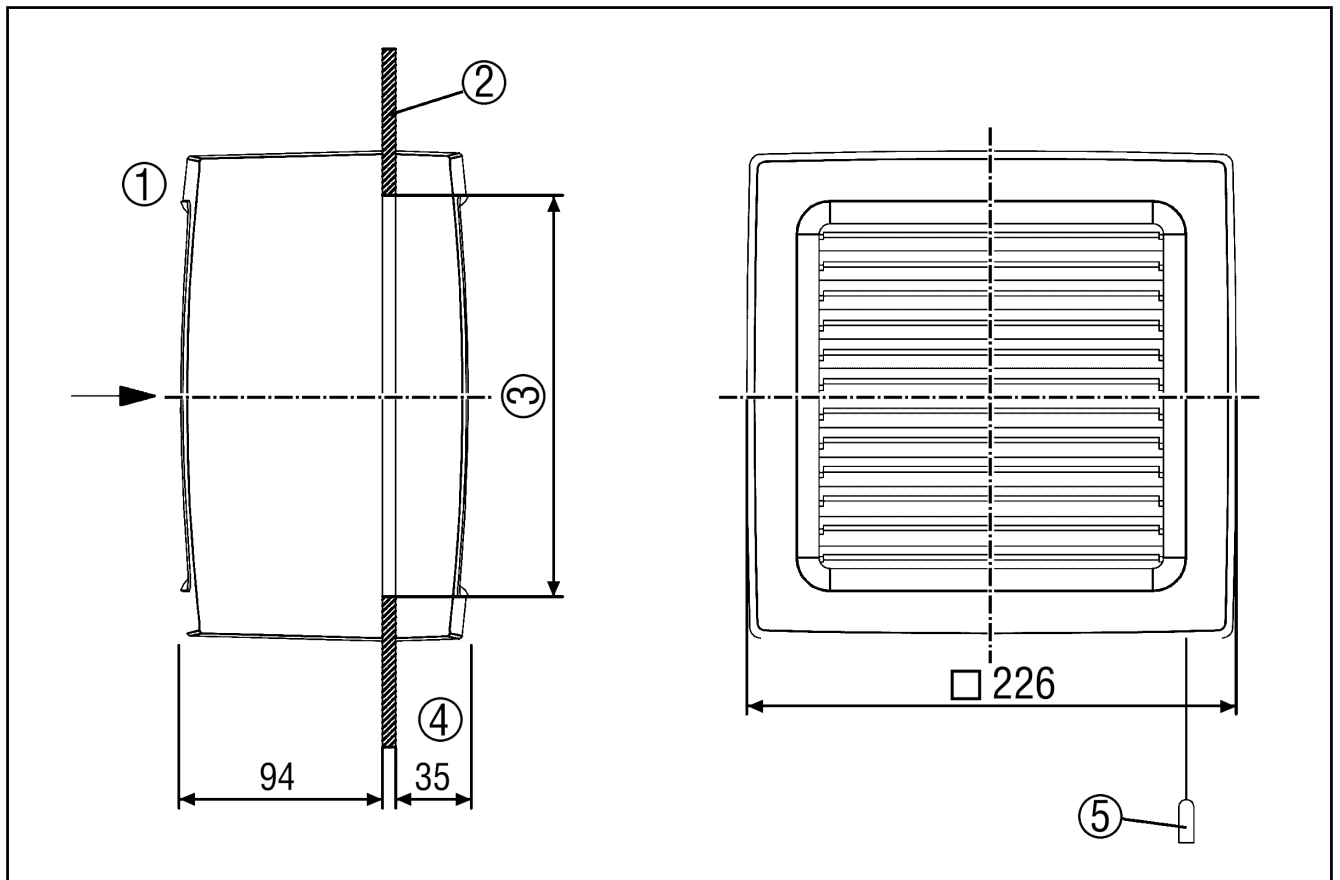
L_{WA7} = razina jačine zvuka kućišta i slobodnog usisa u dB

Krivulja



EVN 15 P

Crtež s veličinama [mm]



- ① Iznutra
- ② Prozor
- ③ Prozorski isječak: Minimalni promjer 184 mm, maksimalni promjer 195 mm
- ④ Pri otvorenim lamelama 15 mm više
- ⑤ Konop za povlačenje samo kod EVN 15 P