

EVN 22



Kratka informacija

Aksijalni prozorski ventilator za odsis zraka, aluminijski rotor

Primjeri primjene

Ugostiteljski objekti, Prostorija za izlaganje, Građevinski kontejner, Auditorij, Vrtić

Broj artikla 0080.0855

Tehnički podaci

Volumen zraka	490 m ³ /h
Brzina	1.160 1/min
Tip propelera	aksijalni
Smjer zraka	Odsis zraka
Mogućnost obrnutog načina rada	–
Vrsta napona	Jednofazna struja
Nazivni napon	230 V
Frekvencija struje	50 Hz
Nominalna snaga	37 W
I _{Maks.}	0,23 A
Vrsta zaštite	IP 24
Glavni kabel	3 x 1,5 mm ²
Mjesto ugradnje	Prozor / Zid
Vrsta ugradnje	Nadžbukno
Materijal	Plastika
Boja	uobičajeno bijela, slična RAL 9016
Težina	3,85 kg
Težina s pakovanjem	4,75 kg
Vrsta žaluzine	samoovarajući/samozatvarajući
Nominalna dužina	225 mm
Širina	335 mm
Visina	335 mm
Dubina	192 mm
Širina s pakovanjem	380 mm
Visina s pakovanjem	380 mm
Dubina s pakovanjem	220 mm
Temperatura struje zraka kod I _{Maks.}	40 °C
Razina zvučnog tlaka	48 dB(A)
Jedinica za pakiranje	1 kom

EVN 22

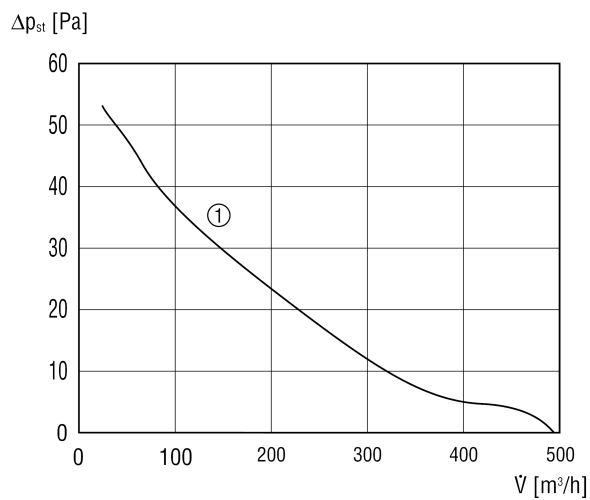
Asortiman	C
GTIN (EAN)	4012799808558

Razina jačine zvuka u opsegu buke

	63 Hz	125 Hz	250 Hz	500 Hz	1 kHz	2 kHz	4 kHz	8 kHz	Ukupno
L_{WA7} , visoko (dB(A))	-	-	-	-	-	-	-	-	55

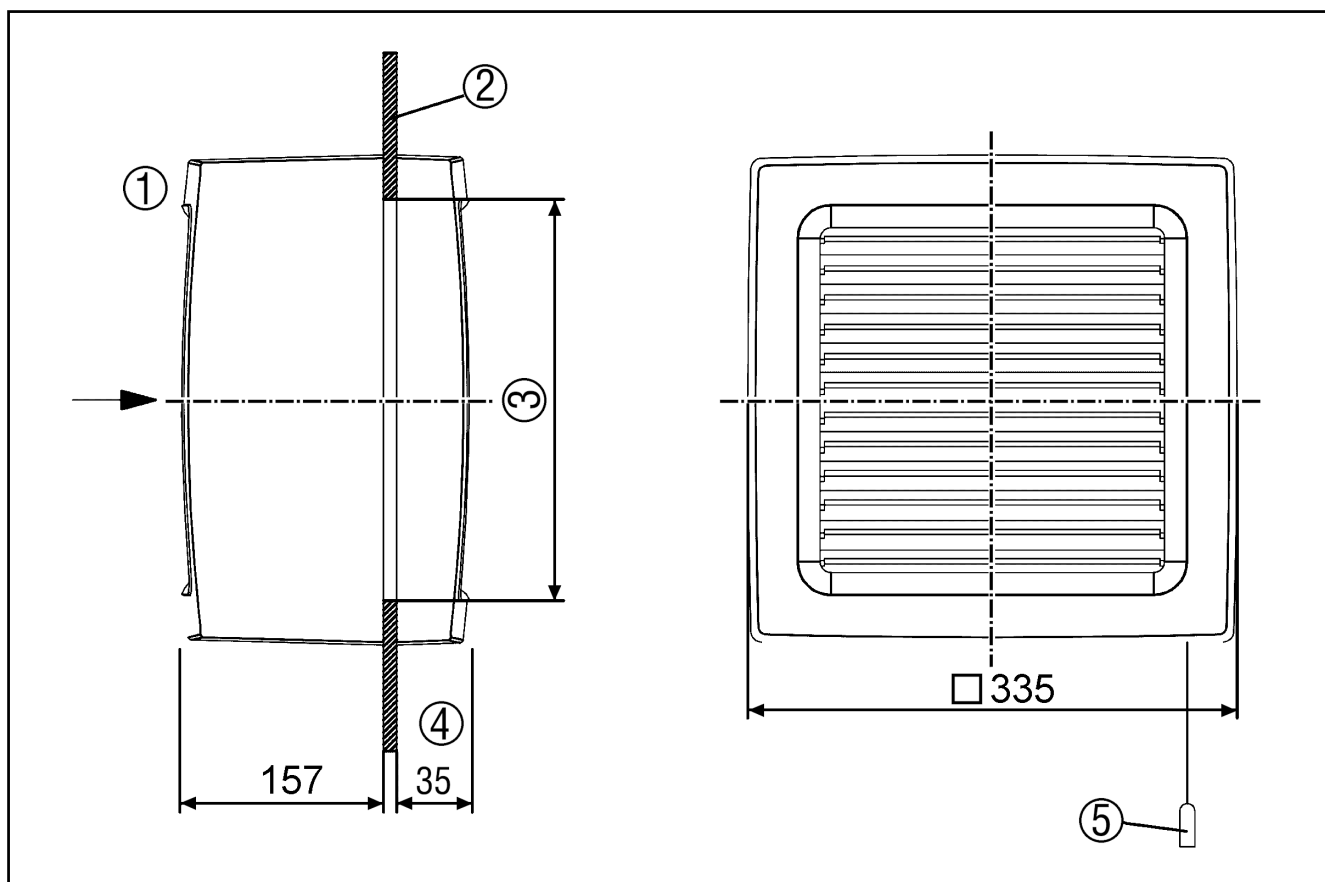
L_{WA7} = razina jačine zvuka kućišta i slobodnog usisa u dB

Krivulja



EVN 22

Crtež s veličinama [mm]



- ① Iznutra
- ② Prozor
- ③ Prozorski isječak: Minimalni promjer 257 mm, maksimalni promjer 262 mm
- ④ Pri otvorenim lamelama 30 mm više
- ⑤ Konop za povlačenje samo kod EVN 22 P