

EVN 22 R



Kratka informacija

Aksijalni prozorski ventilator za usis i odsis zraka s električnom žaluzinom

Primjeri primjene

Ugostiteljski objekti, Prostorija za izlaganje, Građevinski kontejner, Auditorij, Vrtić

Broj artikla 0080.0857

Tehnički podaci

Volumen zraka	640 m ³ /h
Brzina	1.280 1/min
Tip propelera	aksijalni
Smjer zraka	Usis ili odsis zraka
Mogućnost obrnutog načina rada	✓
Vrsta napona	Jednofazna struja
Nazivni napon	230 V
Frekvencija struje	50 Hz
Nominalna snaga	49 W
I _{Maks.}	0,23 A
Vrsta zaštite	IP 24
Glavni kabel	4 x 1,5 mm ²
Mjesto ugradnje	Prozor / Zid
Vrsta ugradnje	Nadžbukno
Materijal	Plastika
Boja	uobičajeno bijela, slična RAL 9016
Težina	4,18 kg
Težina s pakovanjem	5,05 kg
Vrsta žaluzine	samoovarajući/samozatvarajući
Nominalna dužina	225 mm
Širina	335 mm
Visina	335 mm
Dubina	192 mm
Širina s pakovanjem	375 mm
Visina s pakovanjem	375 mm
Dubina s pakovanjem	235 mm
Temperatura struje zraka kod I _{Maks.}	40 °C
Razina zvučnog tlaka	50 dB(A)
Jedinica za pakiranje	1 kom

EVN 22 R

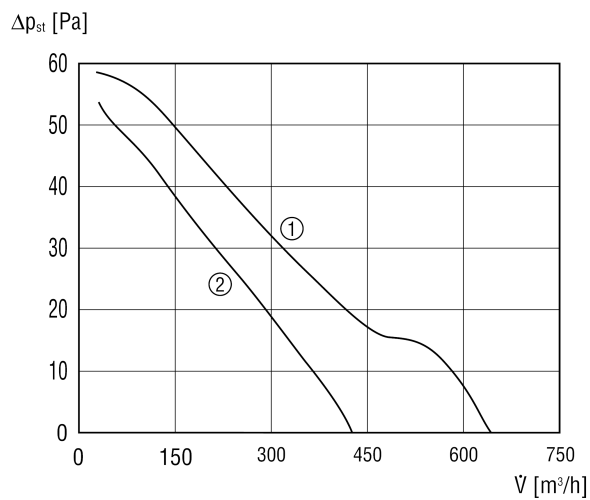
Asortiman	C
GTIN (EAN)	4012799808572

Razina jačine zvuka u opsegu buke

	63 Hz	125 Hz	250 Hz	500 Hz	1 kHz	2 kHz	4 kHz	8 kHz	Ukupno
L_{WA7}, visoko (dB(A))	-	-	-	-	-	-	-	-	57

L_{WA7} = razina jačine zvuka kućišta i slobodnog usisa u dB

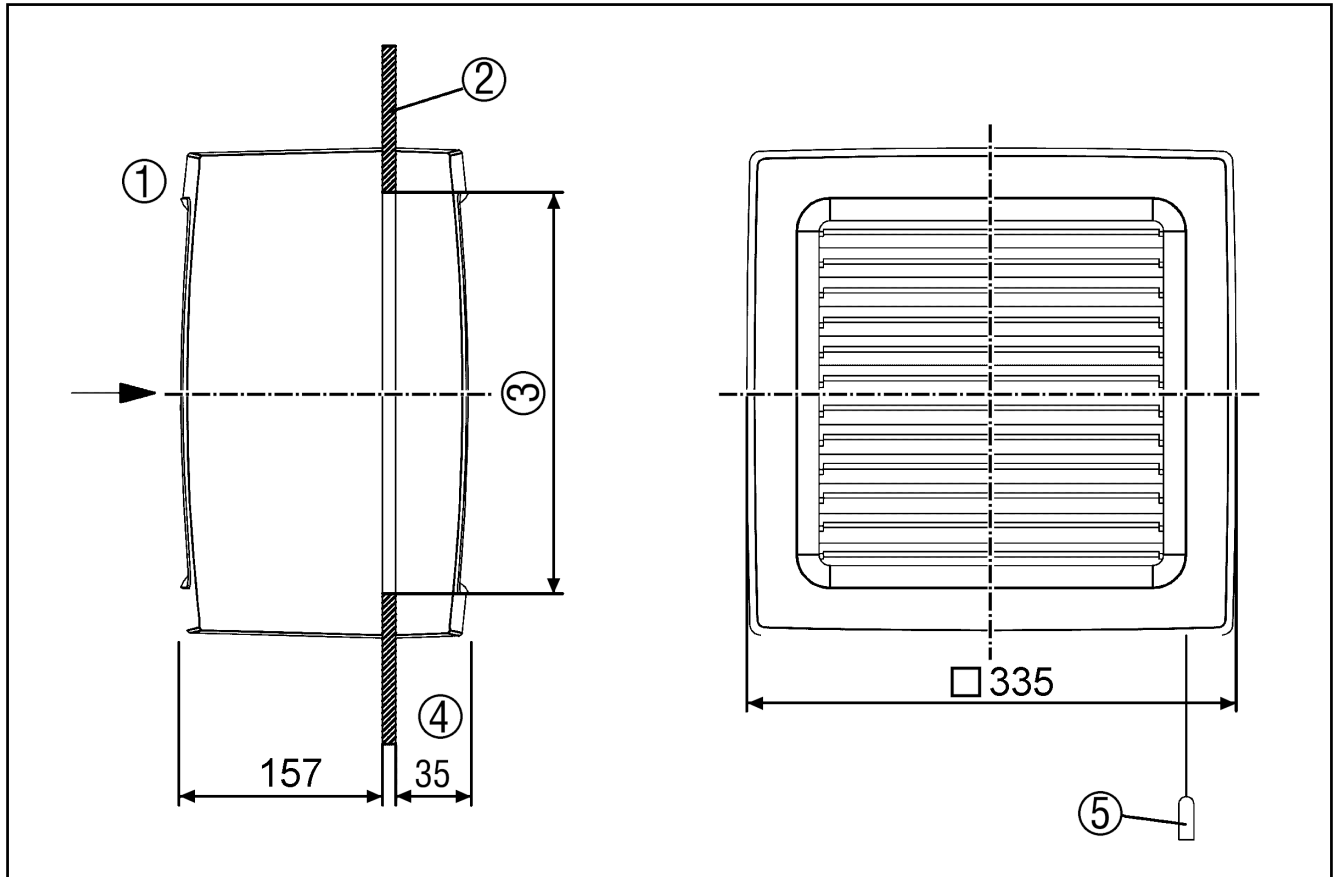
Krivulja



- ① Odsis zraka
- ② Usis zraka

EVN 22 R

Crtež s veličinama [mm]



- ① Iznutra
- ② Prozor
- ③ Prozorski isječak: Minimalni promjer 257 mm, maksimalni promjer 262 mm
- ④ Pri otvorenim lamelama 30 mm više
- ⑤ Konop za povlačenje samo kod EVN 22 P