

EVR 31



Kratka informacija

Aksijalni prozorski ventilator za usis i odsis zraka

Primjeri primjene

Ured, Poslovni prostor, Komercijalni prostor, Ugostiteljski objekti, Proizvodno postrojenje

Broj artikla 0080.0821

Tehnički podaci

Volumen zraka	1.400 m ³ /h
Brzina	1.410 1/min
Tip propelera	aksijalni
Smjer zraka	Usis ili odsis zraka
S mogućnošću upravljanja brzinom	✓
Vrsta napona	Jednofazna struja
Nazivni napon	230 V
Frekvencija struje	50 Hz
Nominalna snaga	110 W
Apsorpcija struje	120 W
I _{Nomin.}	0,6 A
I _{Maks.}	0,6 A
Vrsta zaštite	IP 20
Glavni kabel	5 x 1,5 mm ²
Mjesto ugradnje	Prozor
Materijal	Plastika
Boja	uobičajeno bijela, slična RAL 9016
Težina	6,8 kg
Težina s pakovanjem	7,92 kg
Vrsta žaluzine	električno
Nominalna dužina	315 mm
Širina	410 mm
Visina	410 mm
Dubina	153 mm
Širina s pakovanjem	435 mm
Visina s pakovanjem	450 mm
Dubina s pakovanjem	190 mm
Temperatura struje zraka kod I _{Maks.}	40 °C
Razina zvučnog tlaka	63 dB(A)

EVR 31

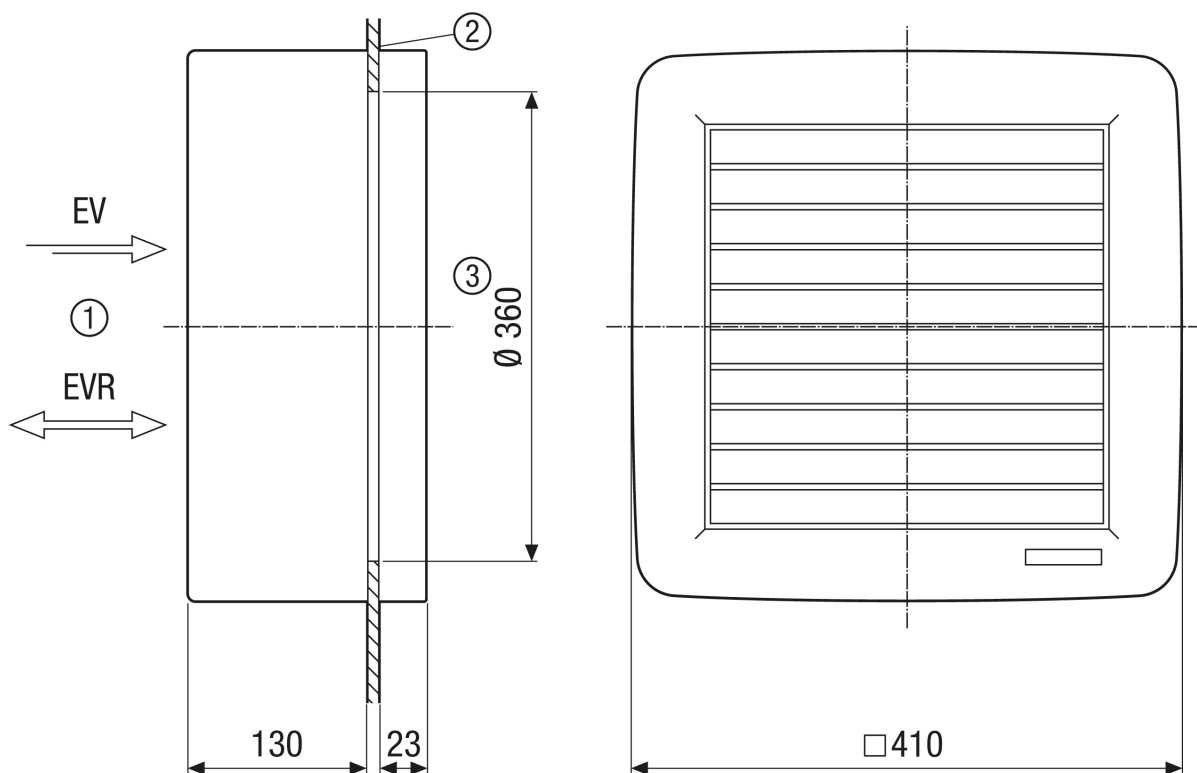
Jedinica za pakiranje	1 kom
Asortiman	C
GTIN (EAN)	4012799808213

Razina jačine zvuka u opsegu buke

	63 Hz	125 Hz	250 Hz	500 Hz	1 kHz	2 kHz	4 kHz	8 kHz	Ukupno
L_{WA7} , visoko (dB(A))	-	-	-	-	-	-	-	-	72

L_{WA7} = razina jačine zvuka kućišta i slobodnog usisa u dB

Crtež s veličinama [mm]



- ① Iznutra
- ② Staklo
- ③ Prozorski isječak: Promjer 360 mm