

EV 26



Kratka informacija

Prozorski ventilator za odsis zraka

Broj artikla

0080.0815

Tehnički podaci

Volumen zraka	550 m ³ /h
Brzina	1.230 1/min
Nominalna snaga	45 W
Apsorpcija struje	47 W
I _{Nomin.}	0,27 A
I _{Maks.}	0,29 A
Težina	4,42
Razina zvučnog tlaka	53 dB(A)
Jedinica za pakiranje	1 kom
Asortiman	C
GTIN (EAN)	4012799808152

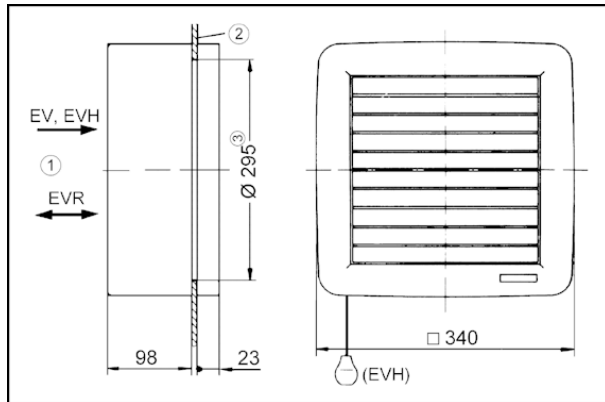
Razina jačine zvuka u opsegu buke

	63 Hz	125 Hz	250 Hz	500 Hz	1 kHz	2 kHz	4 kHz	8 kHz	Ukupno
L _{WA7, visoko} (dB(A))	-	-	-	-	-	-	-	-	60

L_{WA7} = razina jačine zvuka kućišta i slobodnog usisa u dB

EV 26

Crtež s veličinama [mm]



- ① Iznutra
- ② Staklo
- ③ Prozorski isječak: $\text{Æ} 285 \text{ mm}$