

EZF 20/4 E



Kratka informacija

Aksijalni zidni ventilator za podžbuknu ugradnju pločom, DN 200, jednofazna struja

Primjeri primjene

Svlačionice, Ured nadzornog inženjera, Ugostiteljski objekti, Garaža, Prostorija za fitness

Broj artikla

0085.0484

Tehnički podaci

Model	Zidni odvojak
Volumen zraka	500 m ³ /h
Brzina	1.380 1/min
Tip propelera	aksijalni
S mogućnošću upravljanja brzinom	✓
Mogućnost obrnutog načina rada	–
Vrsta napona	Jednofazna struja
Nazivni napon	230 V
Frekvencija struje	50 Hz
Nominalna snaga	30 W
Apsorpcija struje	35 W
I _{Nomin.}	0,23 A
I _{Maks.}	0,25 A
Vrsta zaštite	IP 54
Toplinska klasa	E
Glavni kabel	3 x 1,5 mm ²
Mjesto ugradnje	Zid / Strop
Vrsta ugradnje	Podžbukno
Položaj za ugradnju	vodoravno / okomito
Materijal	Čelični lim, pocinčani
Boja	srebrna
Težina	3,3 kg
Težina s pakovanjem	3,88 kg
Nominalna dužina	200 mm
Širina	258 mm
Visina	258 mm
Dubina	240 mm
Širina s pakovanjem	265 mm
Visina s pakovanjem	345 mm

EZ F 20/4 E

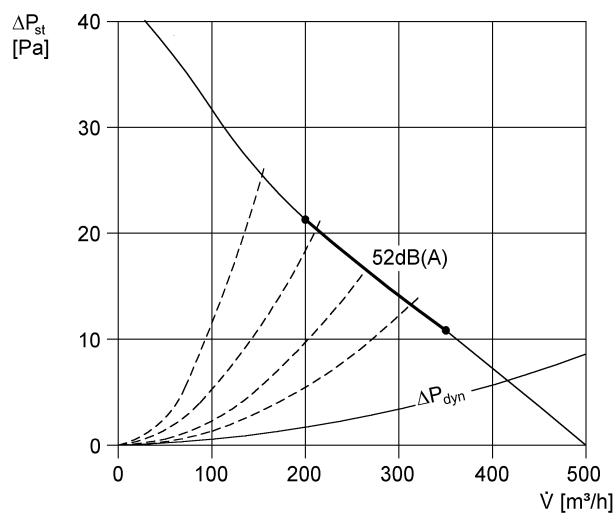
Dubina s pakovanjem	345 mm
Temperatura struje zraka kod nazivne struje	-20 °C do 60 °C
Temperatura struje zraka kod $I_{Maks.}$	-20 °C do 60 °C
Jedinica za pakiranje	1 kom
Asortiman	C
GTIN (EAN)	4012799854845

Razina jačine zvuka u opsegu buke

	63 Hz	125 Hz	250 Hz	500 Hz	1 kHz	2 kHz	4 kHz	8 kHz	Ukupno
$L_{WA7, S5}$ (dB(A))	23	42	45	51	49	50	44	30	56

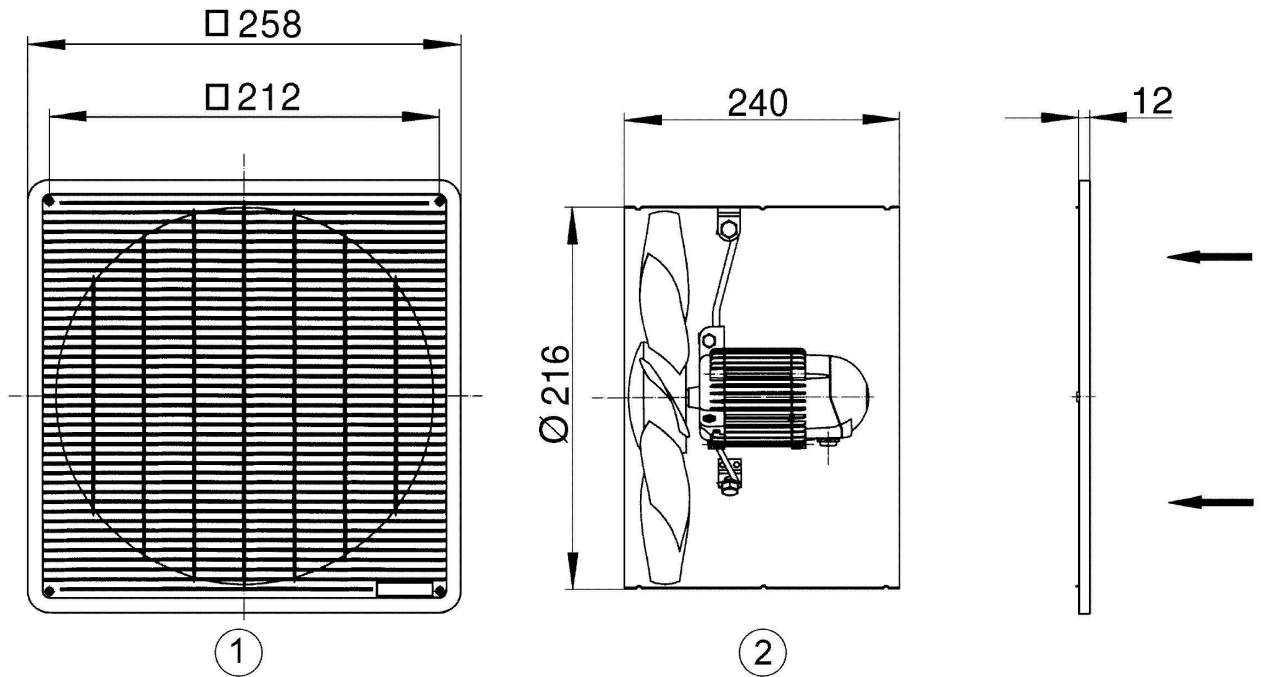
L_{WA7} = razina jačine zvuka kućišta i slobodnog usisa u dB

Krivulja



EZF 20/4 E

Crtež s veličinama [mm]



- ① Zaštitna rešetka, na ulaznoj strani
- ② Smjer strujanja zraka usisava se preko motora