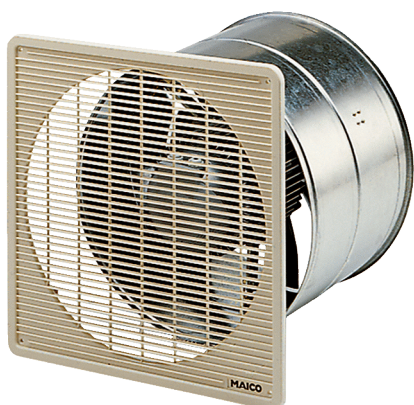


EZF 35/4 B



Kratka informacija

Aksijalni zidni ugradbeni ventilator za podžbuknu instalaciju, DN 350, jednofazna struja

Primjeri primjene

Svlačionice, Ured nadzornog inženjera, Ugostiteljski objekti, Garaža, Prostorija za fitness

Broj artikla

0085.0056

Tehnički podaci

Model	Zidni odvojak
Volumen zraka	2.760 m ³ /h
Volumen zraka _{Nomin.}	1.938 m ³ /h (u opt. Stupanj djelovanja)
Tlak p _{fs, nomin.}	57 Pa (u opt. Stupanj djelovanja)
Brzina n _{Nomin.}	1.455 1/min (u opt. Stupanj djelovanja)
Brzina	1.461 1/min
Tip propelera	aksijalni
S mogućnošću upravljanja brzinom	✓
Mogućnost obrnutog načina rada	✓
Vrsta napona	Jednofazna struja
Nazivni napon	230 V
Frekvencija struje	50 Hz
Nominalna snaga	120 W
I _{Nomin.}	0,45 A
I _{Maks.}	0,75 A
Vrsta zaštite	IP 55
Toplinska klasa	B
Glavni kabel	3 x 1,5 mm ²
Mjesto ugradnje	Zid / Strop
Vrsta ugradnje	Podžbukno
Položaj za ugradnju	vodoravno / okomito
Materijal	Čelični lim, pocinčani
Boja	srebrna
Težina	12,01 kg
Težina s pakovanjem	13,45 kg
Nominalna dužina	350 mm
Širina	428 mm
Visina	428 mm
Dubina	300 mm

EZF 35/4 B

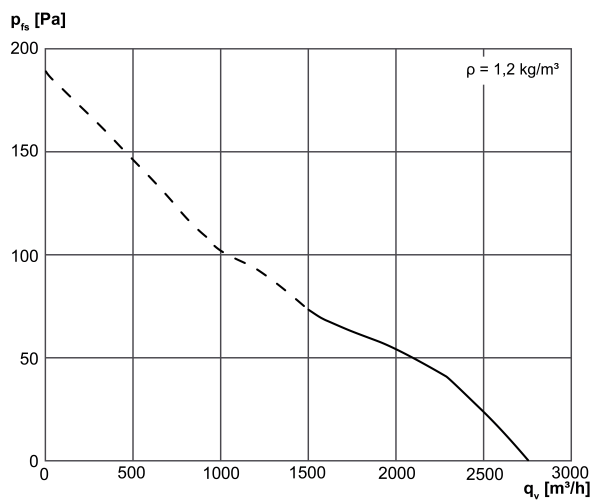
Širina s pakovanjem	445 mm
Visina s pakovanjem	445 mm
Dubina s pakovanjem	340 mm
Temperatura struje zraka kod nazivne struje	60 °C
Temperatura struje zraka kod $I_{Maks.}$	-20 °C do 60 °C
Jedinica za pakiranje	1 kom
Asortiman	C
GTIN (EAN)	4012799850564

Razina jačine zvuka u opsegu buke

	63 Hz	125 Hz	250 Hz	500 Hz	1 kHz	2 kHz	4 kHz	8 kHz	Ukupno
$L_{WA7, S5}$ (dB(A))	-	-	-	-	-	-	-	-	77

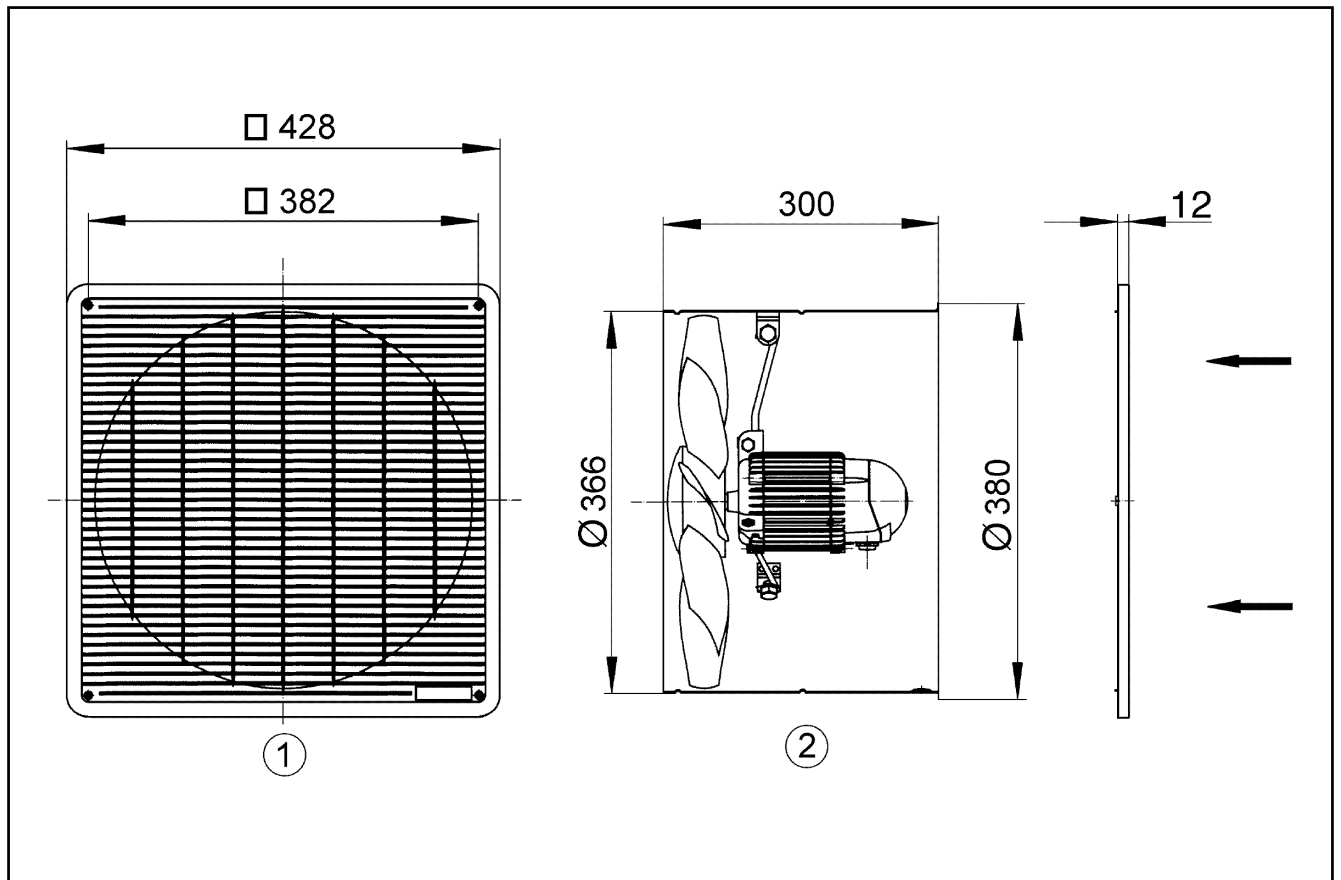
L_{WA7} = razina jačine zvuka kućišta i slobodnog usisa u dB

Krivulja



EZF 35/4 B

Crtež s veličinama [mm]



- ① Zaštitna rešetka, na ulaznoj strani
- ② Smjer strujanja zraka usisava se preko motora