

## EZF 35/6 B



## Kratka informacija

Aksijalni zidni ugradbeni ventilator za podžbuknu instalaciju, DN 350, jednofazna struja

## Primjeri primjene

Svlačionice, Ured nadzornog inženjera, Ugostiteljski objekti, Garaža, Prostorija za fitness

Broj artikla

0085.0055

## Tehnički podaci

Model	Zidni odvojak
Volumen zraka	1.600 m <sup>3</sup> /h
Brzina	930 1/min
Tip propelera	aksijalni
S mogućnošću upravljanja brzinom	✓
Mogućnost obrnutog načina rada	✓
Vrsta napona	Jednofazna struja
Nazivni napon	230 V
Frekvencija struje	50 Hz
Nominalna snaga	70 W
Apsorpcija struje	70 W
I <sub>Nomin.</sub>	0,35 A
I <sub>Maks.</sub>	0,35 A
Vrsta zaštite	IP 55
Toplinska klasa	B
Glavni kabel	3 x 1,5 mm <sup>2</sup>
Mjesto ugradnje	Zid / Strop
Vrsta ugradnje	Podžbukno
Položaj za ugradnju	vodoravno / okomito
Materijal	Čelični lim, pocinčani
Boja	srebrna
Težina	7,2 kg
Težina s pakovanjem	8,6 kg
Nominalna dužina	350 mm
Širina	428 mm
Visina	428 mm
Dubina	300 mm
Širina s pakovanjem	445 mm
Visina s pakovanjem	445 mm

## EZ F 35/6 B

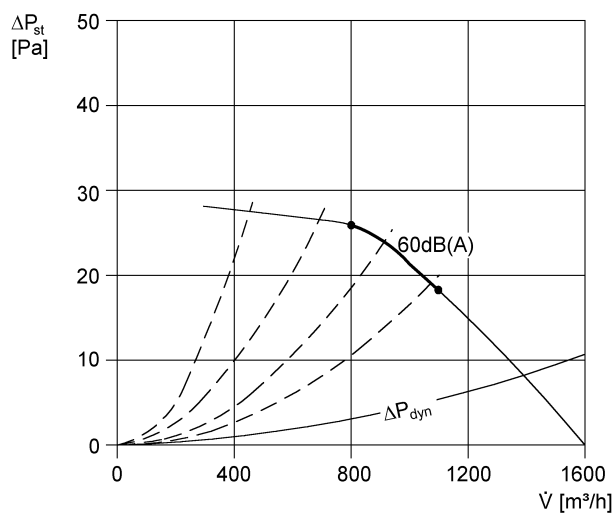
Dubina s pakovanjem	345 mm
Temperatura struje zraka kod nazivne struje	60 °C
Temperatura struje zraka kod $I_{Maks.}$	-20 °C do 60 °C
Jedinica za pakiranje	1 kom
Asortiman	C
GTIN (EAN)	4012799850557

## Razina jačine zvuka u opsegu buke

	63 Hz	125 Hz	250 Hz	500 Hz	1 kHz	2 kHz	4 kHz	8 kHz	Ukupno
$L_{WA7, S5}$ (dB(A))	30	48	58	59	55	55	48	35	64

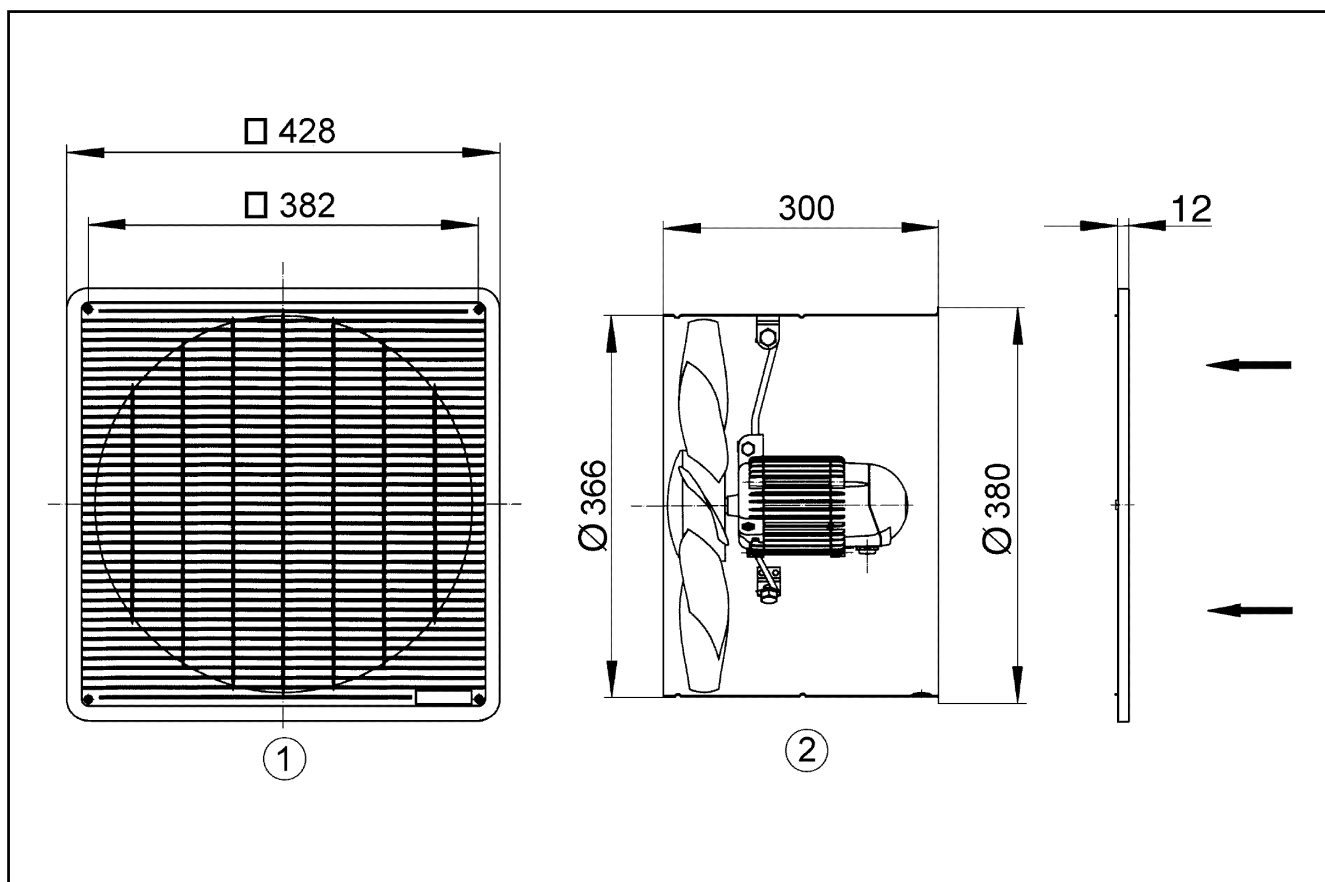
$L_{WA7}$  = razina jačine zvuka kućišta i slobodnog usisa u dB

## Krivulja



# EZF 35/6 B

Crtež s veličinama [mm]



- ① Zaštitna rešetka, na ulaznoj strani
- ② Smjer strujanja zraka usisava se preko motora