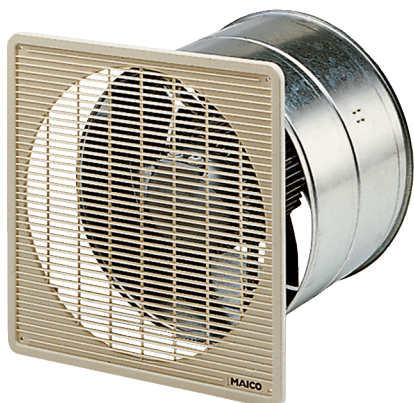


EZF 40/4 B



Kratka informacija

Aksijalni zidni ventilator za podžbuknu ugradnju pločom, DN 400, jednofazna struja

Primjeri primjene

Svlačionice, Ured nadzornog inženjera, Ugostiteljski objekti, Garaža, Prostorija za fitness

Broj artikla

0085.0058

Tehnički podaci

Model	Zidni odvojak
Volumen zraka	4.170 m ³ /h
Volumen zraka _{Nomin.}	2.820 m ³ /h (u opt. Stupanj djelovanja)
Tlak p _{fs, nomin.}	78 Pa (u opt. Stupanj djelovanja)
Brzina n _{Nomin.}	1.410 1/min (u opt. Stupanj djelovanja)
Brzina	1.433 1/min
Tip propelera	aksijalni
S mogućnošću upravljanja brzinom	✓
Mogućnost obrnutog načina rada	✓
Vrsta napona	Jednofazna struja
Nazivni napon	230 V
Frekvencija struje	50 Hz
Nominalna snaga	230 W (u opt. Stupanj djelovanja)
I _{Nomin.}	0,95 A (u opt. Stupanj djelovanja)
I _{Maks.}	1,6 A
Vrsta zaštite	IP 55
Toplinska klasa	B
Glavni kabel	3 x 1,5 mm ²
Mjesto ugradnje	Zid / Strop
Vrsta ugradnje	Podžbukno
Položaj za ugradnju	vodoravno / okomito
Materijal	Čelični lim, pocinčani
Boja	srebrna
Težina	10,58 kg
Težina s pakovanjem	12,14 kg
Nominalna dužina	400 mm
Širina	470 mm
Visina	470 mm
Dubina	300 mm

EZ F 40/4 B

Širina s pakovanjem	495 mm
Visina s pakovanjem	495 mm
Dubina s pakovanjem	340 mm
Temperatura struje zraka kod $I_{Maks.}$	-20 °C do 60 °C
Jedinica za pakiranje	1 kom
Asortiman	C
GTIN (EAN)	4012799850588

Tehnički podaci u skladu s ErP-om u točki Best Efficiency Point (BEP)

Ukupna učinkovitost η	30,7 %
Kategorija mjerenja	A
Kategorija učinkovitosti	statička
Stupanj učinkovitosti N	41,1
Potreban VSD	ne
Godina proizvodnje	Vidi nazivnu pločicu
Naziv proizvođača/službeni registracijski broj/mjesto podružnice proizvođača	Maico Elektroapparate-Fabrik GmbH / Registariski sud Freiburg, HRB 601233 / Villingen-Schwenningen
Br. art.	0085.0058
P_{BEP} /volumen zraka $_{BEP}$ / $P_{fs, BEP}$	0,225 kW / 2.760 m ³ /h / 90 Pa
η_{BEP}	1.415 1/min
Specifični omjer	≈ 1
Informacije o rastavljanju i zbrinjavanju	vidi upute za montažu
Informacije o ugradnji, radu i preventivnom održavanju	vidi upute za montažu
Upotrijebljeni predmeti pri mjerenju učinkovitosti koji nisu opisani u kategoriji mjerenja	Određivanje energetske učinkovitosti bez zaštitne rešetke.
Razina jačine zvuka L_{WA7}	80 dB(A)

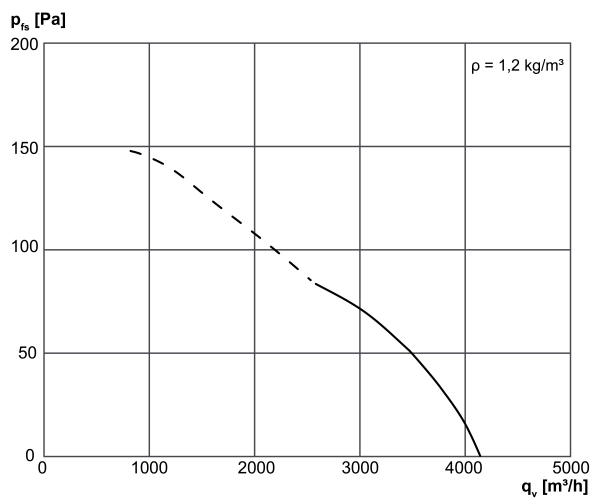
Razina jačine zvuka u opsegu buke

	63 Hz	125 Hz	250 Hz	500 Hz	1 kHz	2 kHz	4 kHz	8 kHz	Ukupno
$L_{WA7, S5}$ (dB(A))	-	-	-	-	-	-	-	-	80

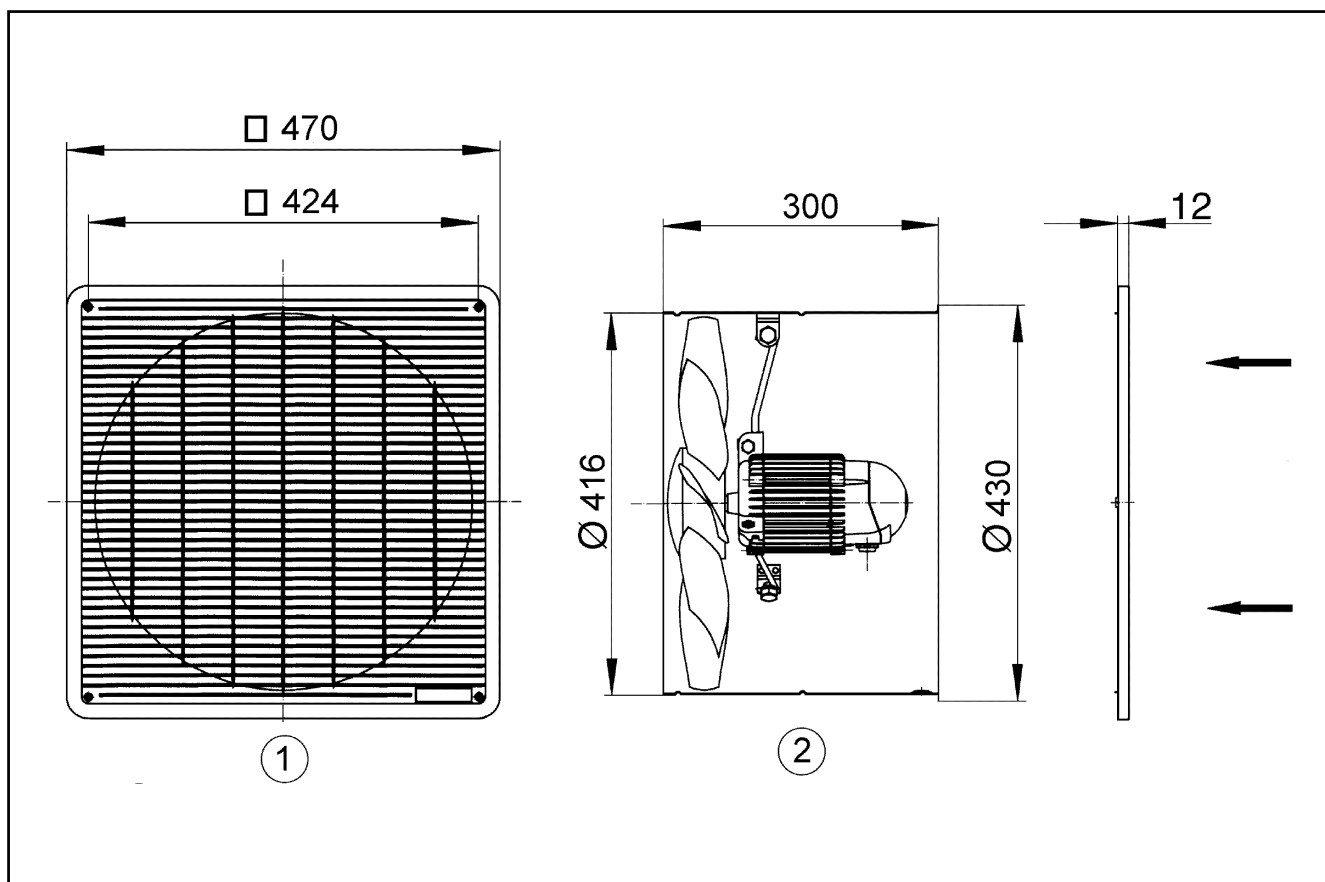
L_{WA7} = razina jačine zvuka kućišta i slobodnog usisa u dB

EZF 40/4 B

Krivulja



Crtež s veličinama [mm]



- ① Zaštitna rešetka, na ulaznoj strani
- ② Smjer strujanja zraka usisava se preko motora

PROIZVODLIST PROIZVODA

EZF 40/4 B

