

EZF 40/6 B



Kratka informacija

Aksijalni zidni ventilator za podžbuknu ugradnju pločom, DN 400, jednofazna struja

Primjeri primjene

Svlačionice, Ured nadzornog inženjera, Ugostiteljski objekti, Garaža, Prostorija za fitness

Broj artikla

0085.0057

Tehnički podaci

Model	Zidni odvojak
Volumen zraka	2.400 m ³ /h
Brzina	930 1/min
Tip propelera	aksijalni
S mogućnošću upravljanja brzinom	✓
Mogućnost obrnutog načina rada	✓
Vrsta napona	Jednofazna struja
Nazivni napon	230 V
Frekvencija struje	50 Hz
Nominalna snaga	100 W
I _{Nomin.}	0,45 A
I _{Maks.}	0,5 A
Vrsta zaštite	IP 55
Toplinska klasa	B
Glavni kabel	3 x 1,5 mm ²
Mjesto ugradnje	Zid / Strop
Vrsta ugradnje	Podžbukno
Položaj za ugradnju	vodoravno / okomito
Materijal	Čelični lim, pocinčani
Boja	srebrna
Težina	10,41 kg
Težina s pakovanjem	11,98 kg
Nominalna dužina	400 mm
Širina	470 mm
Visina	470 mm
Dubina	300 mm
Širina s pakovanjem	490 mm
Visina s pakovanjem	490 mm
Dubina s pakovanjem	340 mm

EZF 40/6 B

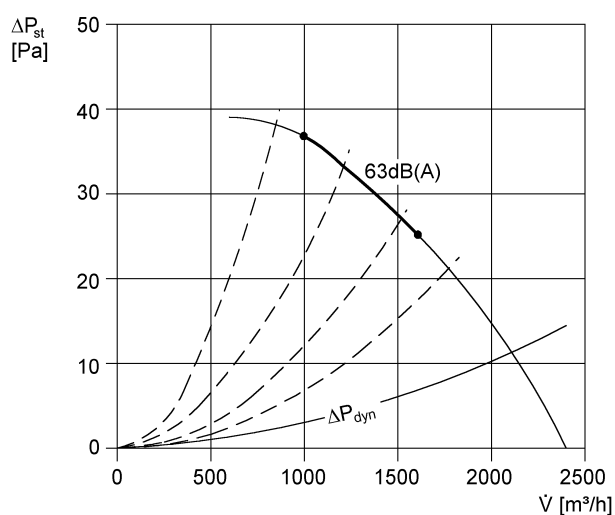
Temperatura struje zraka kod nazivne struje	-20 °C do 55 °C
Temperatura struje zraka kod $I_{Maks.}$	-20 °C do 55 °C
Jedinica za pakiranje	1 kom
Asortiman	C
GTIN (EAN)	4012799850571

Razina jačine zvuka u opsegu buke

	63 Hz	125 Hz	250 Hz	500 Hz	1 kHz	2 kHz	4 kHz	8 kHz	Ukupno
$L_{WA7, S5}$ (dB(A))	36	59	62	60	59	59	52	41	67

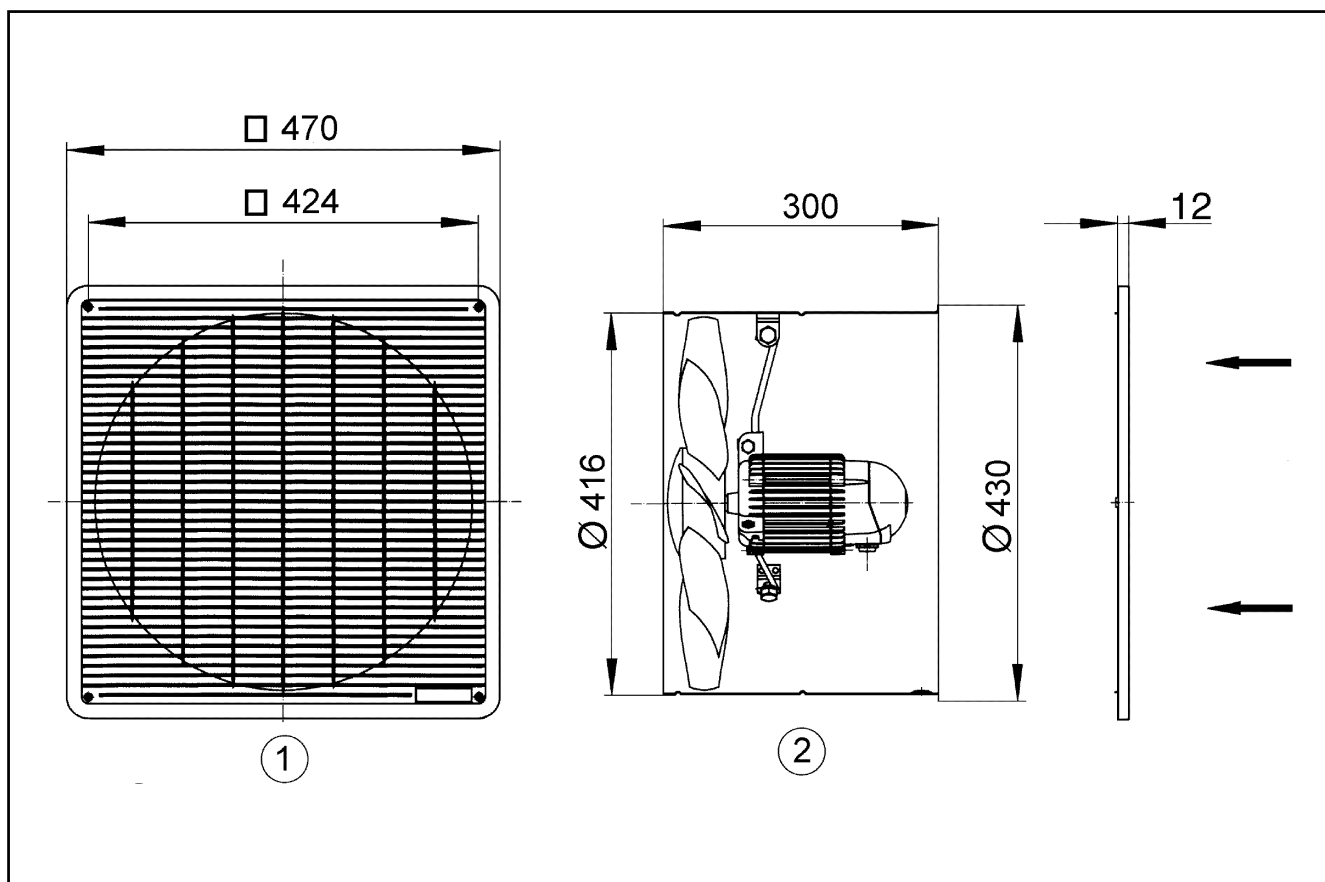
L_{WA7} = razina jačine zvuka kućišta i slobodnog usisa u dB

Krivulja



EZF 40/6 B

Crtež s veličinama [mm]



- ① Zaštitna rešetka, na ulaznoj strani
- ② Smjer strujanja zraka usisava se preko motora