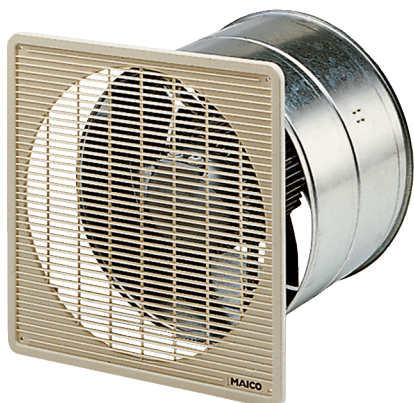


EZ F 45/4 B



Kratka informacija

Aksijalni zidni ventilator za podžbuknu ugradnju pločom, DN 450, jednofazna struja

Primjeri primjene

Svlačionice, Ured nadzornog inženjera, Ugostiteljski objekti, Garaža, Prostorija za fitness

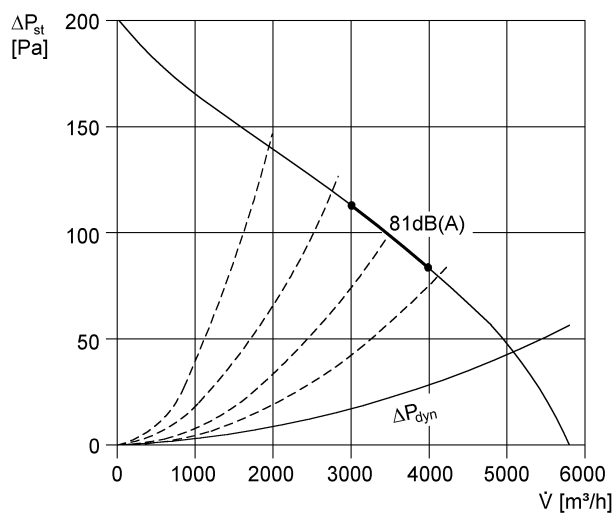
Broj artikla 0085.0060

Tehnički podaci

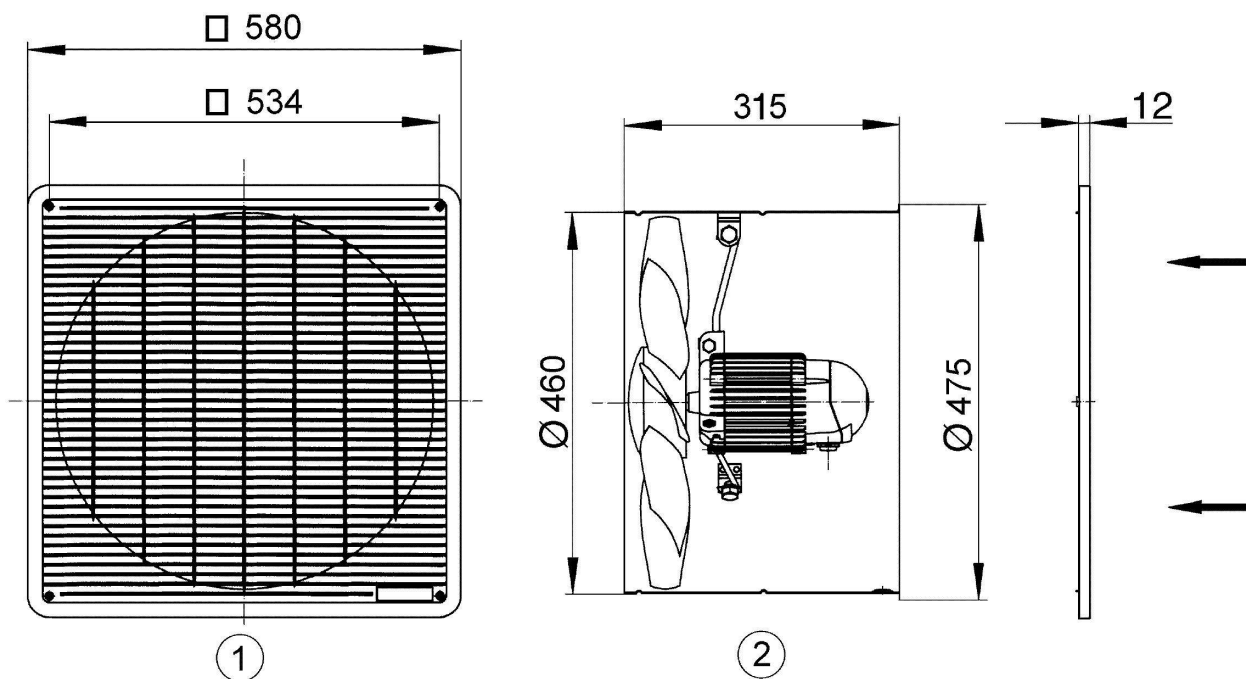
Volumen zraka	5.800 m ³ /h
Brzina	1.425 1/min
S mogućnošću upravljanja brzinom	✓
Mogućnost obrnutog načina rada	–
Vrsta napona	Jednofazna struja
Nazivni napon	230 V
Frekvencija struje	50 Hz
Nominalna snaga	460 W
I _{Nomin.}	2,1 A
Vrsta zaštite	IP 55
Mjesto ugradnje	Zid / Strop
Vrsta ugradnje	Podžbukno
Položaj za ugradnju	vodoravno / okomito
Materijal	Čelični lim, pocinčani
Težina	16,1 kg
Težina s pakovanjem	16,49 kg
Nominalna dužina	450 mm
Širina s pakovanjem	600 mm
Visina s pakovanjem	340 mm
Dubina s pakovanjem	600 mm
Temperatura struje zraka kod I _{Maks.}	-20 °C do 45 °C
Jedinica za pakiranje	1 kom
Asortiman	C
GTIN (EAN)	4012799850601

EZF 45/4 B

Krivulja



Crtež s veličinama [mm]



- ① Zaštitna rešetka, na ulaznoj strani
- ② Smjer strujanja zraka usisava se preko motora

PROIZVODLIST PROIZVODA

EZF 45/4 B

