

EZ F 45/6 B



Kratka informacija

Aksijalni zidni ventilator za podžbuknu ugradnju pločom, DN 450, jednofazna struja

Primjeri primjene

Svlačionice, Ured nadzornog inženjera, Ugostiteljski objekti, Garaža, Prostorija za fitness

Broj artikla

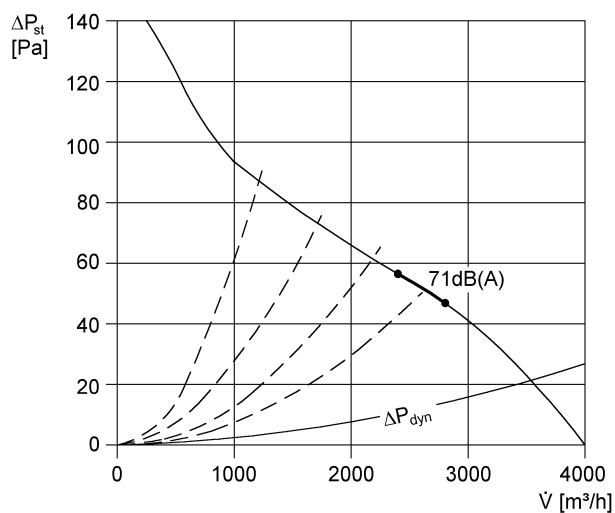
0085.0059

Tehnički podaci

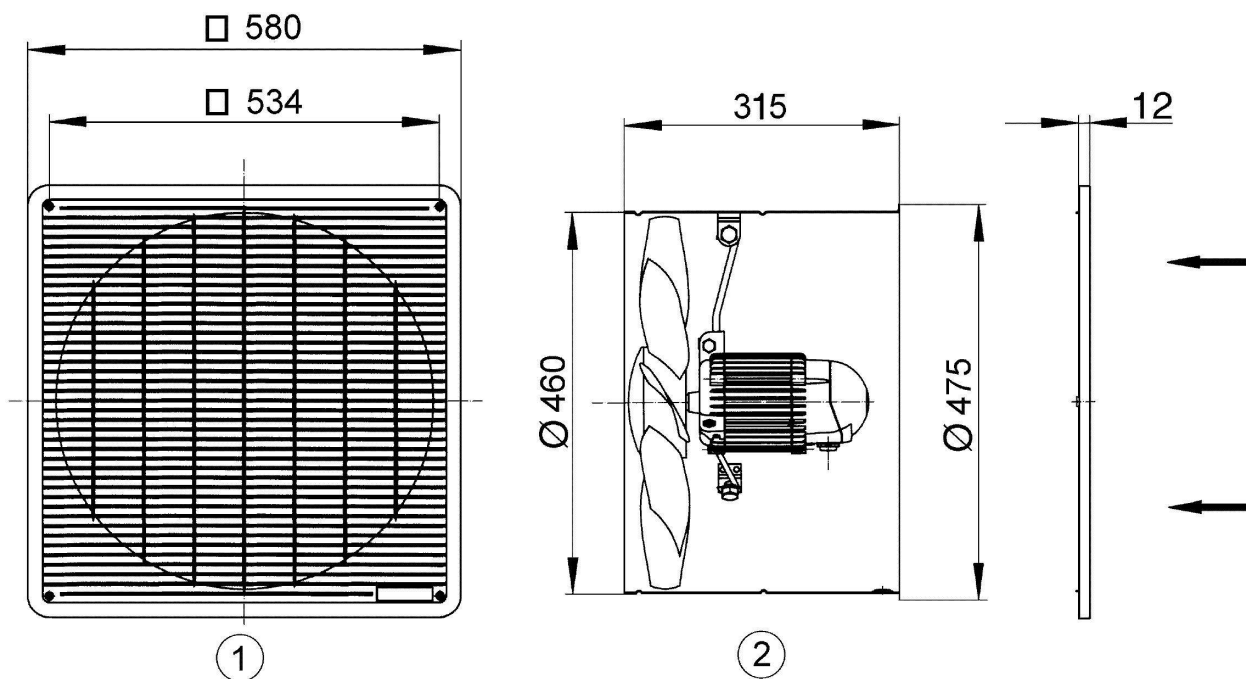
| | |
|---|-------------------------|
| Volumen zraka | 4.000 m ³ /h |
| Brzina | 930 1/min |
| S mogućnošću upravljanja brzinom | ✓ |
| Mogućnost obrnutog načina rada | – |
| Vrsta napona | Jednofazna struja |
| Nazivni napon | 230 V |
| Frekvencija struje | 50 Hz |
| Nominalna snaga | 190 W |
| I _{Nomin.} | 1,2 A |
| Vrsta zaštite | IP 55 |
| Mjesto ugradnje | Zid / Strop |
| Vrsta ugradnje | Podžbukno |
| Položaj za ugradnju | vodoravno / okomito |
| Materijal | Čelični lim, pocinčani |
| Težina | 13,9 kg |
| Težina s pakovanjem | 15,94 kg |
| Nominalna dužina | 450 mm |
| Širina s pakovanjem | 590 mm |
| Visina s pakovanjem | 340 mm |
| Dubina s pakovanjem | 590 mm |
| Temperatura struje zraka kod I _{Maks.} | -20 °C do 60 °C |
| Jedinica za pakiranje | 1 kom |
| Asortiman | C |
| GTIN (EAN) | 4012799850595 |

EZF 45/6 B

Krivulja



Crtež s veličinama [mm]



- ① Zaštitna rešetka, na ulaznoj strani
- ② Smjer strujanja zraka usisava se preko motora

PROIZVODLIST PROIZVODA

EZF 45/6 B

