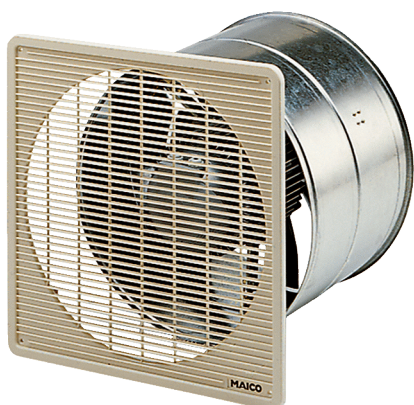


EZF 50/6 B



Kratka informacija

Aksijalni zidni ventilator za podžbuknu ugradnju pločom, DN 500, jednofazna struja

Primjeri primjene

Svlačionice, Ured nadzornog inženjera, Ugostiteljski objekti, Garaža, Prostorija za fitness

Broj artikla

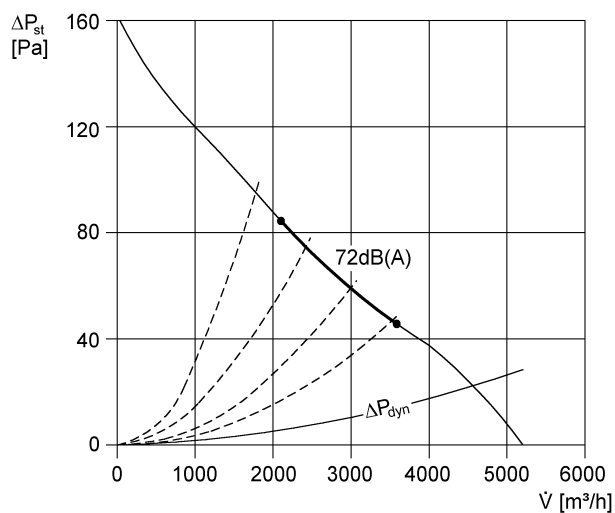
0085.0062

Tehnički podaci

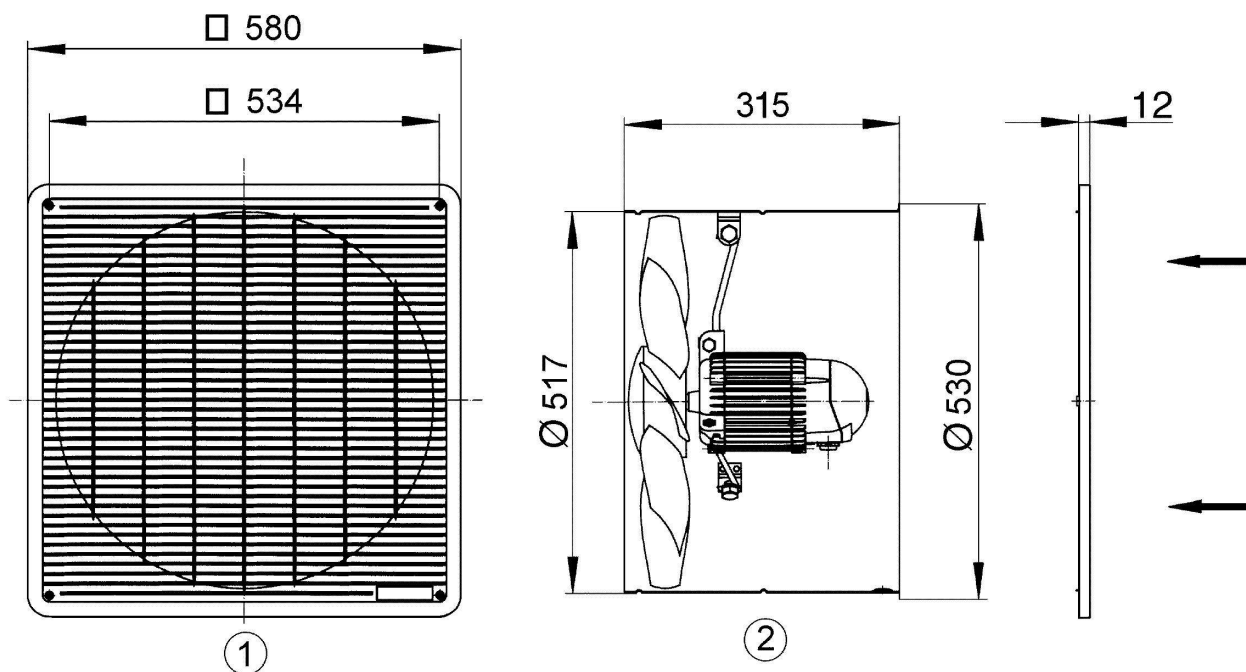
Volumen zraka	5.200 m ³ /h
Brzina	930 1/min
S mogućnošću upravljanja brzinom	✓
Mogućnost obrnutog načina rada	✓
Vrsta napona	Jednofazna struja
Nazivni napon	230 V
Frekvencija struje	50 Hz
Nominalna snaga	230 W
I _{Nomin.}	1,1 A
I _{Maks.}	1,6 A
Vrsta zaštite	IP 55
Glavni kabel	3 x 1,5 mm ²
Mjesto ugradnje	Zid / Strop
Vrsta ugradnje	Podžbukno
Položaj za ugradnju	vodoravno / okomito
Materijal	Čelični lim, pocinčani
Težina s pakovanjem	16,86 kg
Nominalna dužina	500 mm
Širina s pakovanjem	595 mm
Visina s pakovanjem	340 mm
Dubina s pakovanjem	595 mm
Temperatura struje zraka kod I _{Maks.}	60 °C
Jedinica za pakiranje	1 kom
Asortiman	C
GTIN (EAN)	4012799850625

EZF 50/6 B

Krivulja



Crtež s veličinama [mm]



- ① Zaštitna rešetka, na ulaznoj strani
- ② Smjer strujanja zraka usisava se preko motora

PROIZVODLIST PROIZVODA

EZF 50/6 B

