

## EZG 30/4 B



## Kratka informacija

Aksijalni ventilator za staklenike, DN 300, jednofazna struja

## Primjeri primjene

Prisilna ventilacija, Staklenik, Staklenik, Proizvodno postrojenje

Broj artikla

0085.0150

## Tehnički podaci

Volumen zraka	1.600 m <sup>3</sup> /h
Brzina	1.425 1/min
Tip propelera	aksijalni
Smjer zraka	Cirkulacijski zrak
S mogućnošću upravljanja brzinom	✓
Mogućnost obrnutog načina rada	✓
Vrsta napona	Jednofazna struja
Nazivni napon	230 V
Frekvencija struje	50 Hz
Nominalna snaga	90 W
I <sub>Nomin.</sub>	0,4 A
I <sub>Maks.</sub>	0,5 A
Vrsta zaštite	IP 55
Toplinska klasa	B
Glavni kabel	3 x 1,5 mm <sup>2</sup>
Položaj za ugradnju	vodoravno
Materijal	Čelični lim, pocinčani
Boja	srebrna
Težina	9,12 kg
Težina s pakovanjem	9,92 kg
Nominalna dužina	300 mm
Širina	356 mm
Visina	356 mm
Dubina	308 mm
Širina s pakovanjem	420 mm
Visina s pakovanjem	430 mm
Dubina s pakovanjem	330 mm
Temperatura struje zraka kod I <sub>Maks.</sub>	-20 °C do 60 °C
Jedinica za pakiranje	1 kom

## EZG 30/4 B

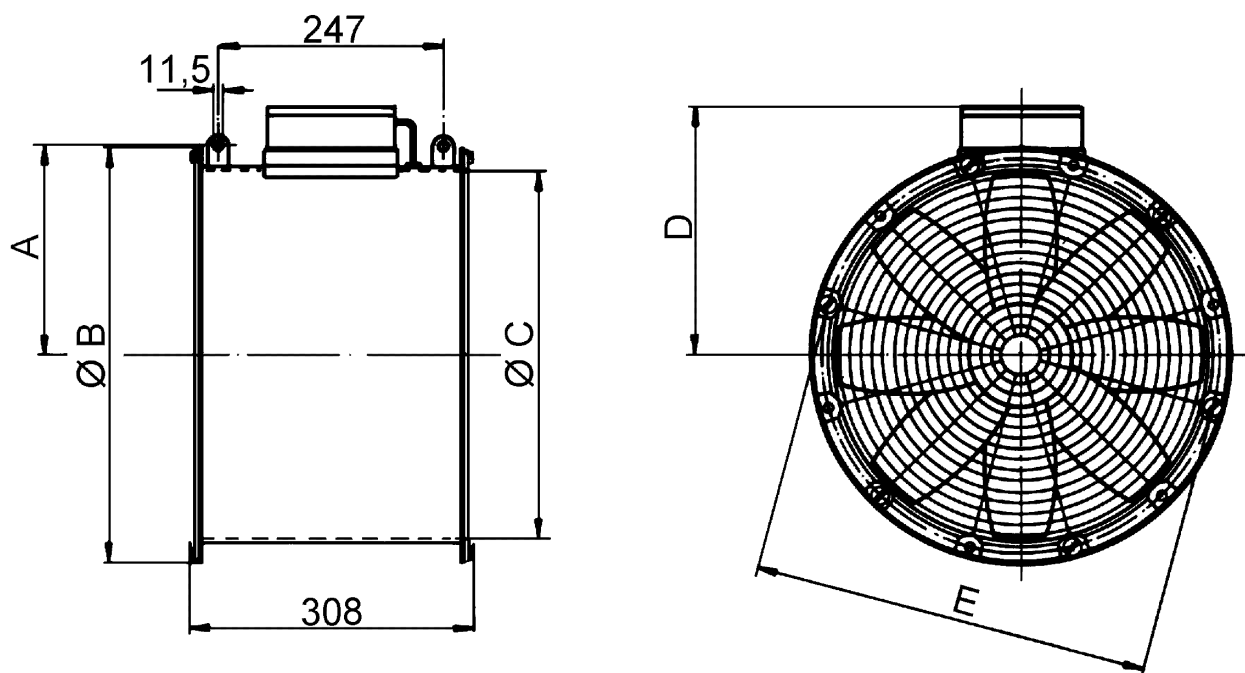
Asortiman	C
GTIN (EAN)	4012799851509

## Razina jačine zvuka u opsegu buke

	63 Hz	125 Hz	250 Hz	500 Hz	1 kHz	2 kHz	4 kHz	8 kHz	Ukupno
L <sub>WA1</sub> , visoko (dB(A))	-	-	-	-	-	-	-	-	73

L<sub>WA1</sub> = ukupna razina jačine buke ventilatora za staklenike ili čistača zraka, sa slobodnim usisom i slobodnim ispuhom

## Crtež s veličinama [mm]



A	B	C	D	E
182	380	313	222	356