

## EZG 35/4 B



## Kratka informacija

Aksijalni ventilator za staklenike, DN 350, jednofazna struja

## Primjeri primjene

Prisilna ventilacija, Staklenik, Staklenik, Proizvodno postrojenje

Broj artikla

0085.0151

## Tehnički podaci

Volumen zraka	2.400 m <sup>3</sup> /h
Brzina	1.425 1/min
Tip propelera	aksijalni
Smjer zraka	Cirkulacijski zrak
S mogućnošću upravljanja brzinom	✓
Mogućnost obrnutog načina rada	✓
Vrsta napona	Jednofazna struja
Nazivni napon	230 V
Frekvencija struje	50 Hz
Nominalna snaga	120 W
I <sub>Nomin.</sub>	0,55 A
I <sub>Maks.</sub>	0,7 A
Vrsta zaštite	IP 55
Toplinska klasa	B
Glavni kabel	3 x 1,5 mm <sup>2</sup>
Položaj za ugradnju	vodoravno
Materijal	Čelični lim, pocinčani
Boja	srebrna
Težina	9,84 kg
Težina s pakovanjem	11,06 kg
Nominalna dužina	350 mm
Širina	395 mm
Visina	395 mm
Dubina	308 mm
Širina s pakovanjem	485 mm
Visina s pakovanjem	445 mm
Dubina s pakovanjem	330 mm
Temperatura struje zraka kod I <sub>Maks.</sub>	-20 °C do 60 °C
Jedinica za pakiranje	1 kom

## EZG 35/4 B

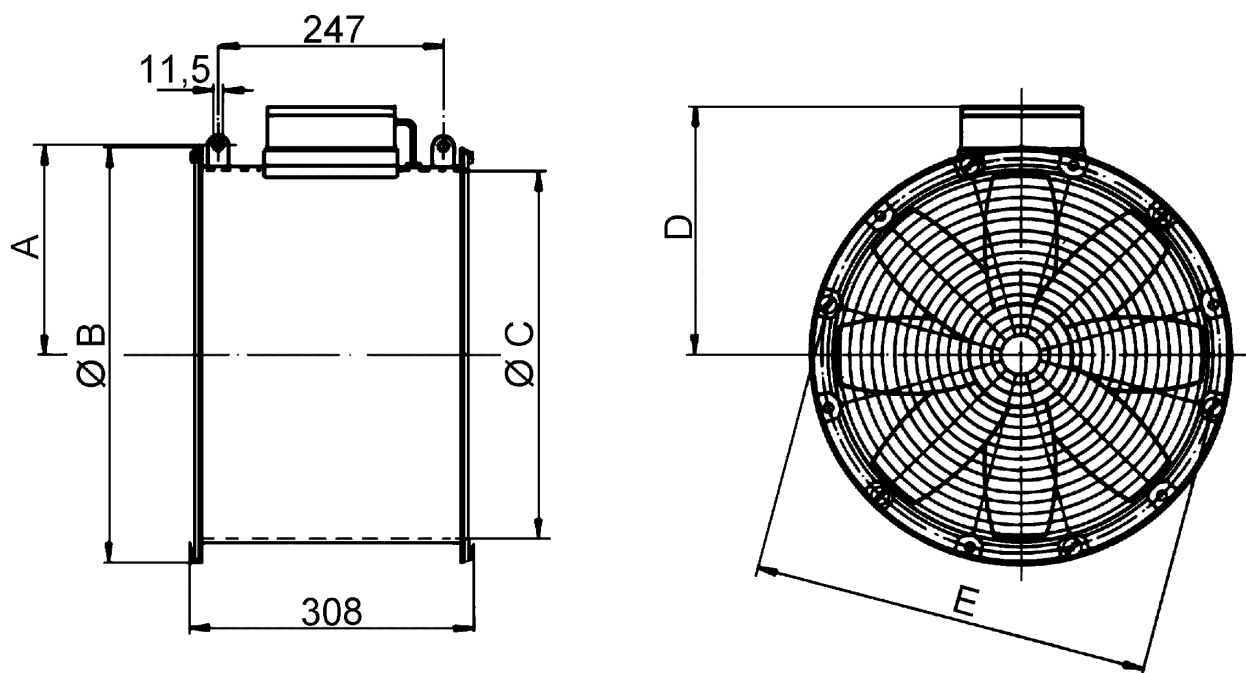
Asortiman	C
GTIN (EAN)	4012799851516

## Razina jačine zvuka u opsegu buke

	63 Hz	125 Hz	250 Hz	500 Hz	1 kHz	2 kHz	4 kHz	8 kHz	Ukupno
$L_{WA1}$ , visoko (dB(A))	-	-	-	-	-	-	-	-	78

$L_{WA1}$  = ukupna razina jačine buke ventilatora za staklenike ili čistača zraka, sa slobodnim usisom i slobodnim ispuhom

## Crtež s veličinama [mm]



A	B	C	D	E
207	420	363	248	395