

## EZG 40/4 B



## Kratka informacija

Aksijalni ventilator za staklenike, DN 400, jednofazna struja

## Primjeri primjene

Prisilna ventilacija, Staklenik, Staklenik, Proizvodno postrojenje

Broj artikla

0085.0152

## Tehnički podaci

Volumen zraka	3.800 m <sup>3</sup> /h
Brzina	1.425 1/min
Tip propelera	aksijalni
Smjer zraka	Cirkulacijski zrak
S mogućnošću upravljanja brzinom	✓
Mogućnost obrnutog načina rada	✓
Vrsta napona	Jednofazna struja
Nazivni napon	230 V
Frekvencija struje	50 Hz
Nominalna snaga	230 W
I <sub>Nomin.</sub>	1,1 A
I <sub>Maks.</sub>	1,25 A
Vrsta zaštite	IP 55
Toplinska klasa	F
Glavni kabel	3 x 1,5 mm <sup>2</sup>
Položaj za ugradnju	vodoravno
Materijal	Čelični lim, pocinčani
Boja	srebrna
Težina	11,48 kg
Težina s pakovanjem	12,84 kg
Nominalna dužina	400 mm
Širina	438 mm
Visina	438 mm
Dubina	308 mm
Širina s pakovanjem	475 mm
Visina s pakovanjem	475 mm
Dubina s pakovanjem	335 mm
Temperatura struje zraka kod I <sub>Maks.</sub>	-20 °C do 60 °C
Jedinica za pakiranje	1 kom

## EZG 40/4 B

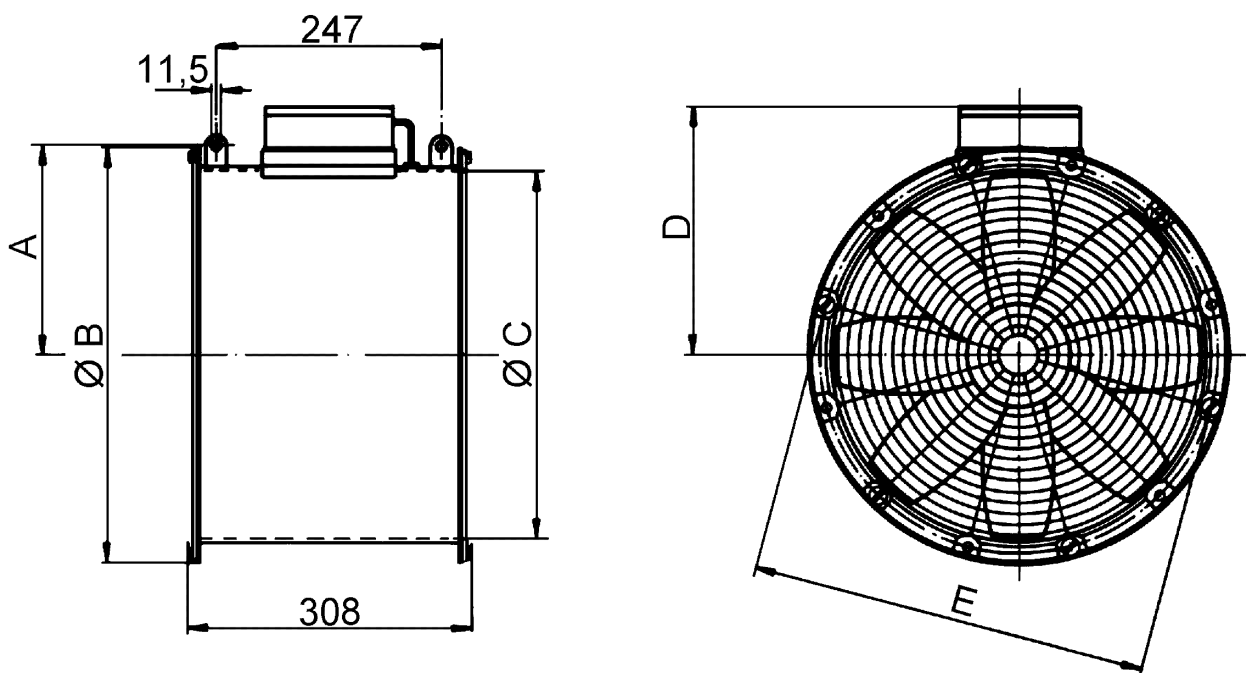
Asortiman	C
GTIN (EAN)	4012799851523

## Razina jačine zvuka u opsegu buke

	63 Hz	125 Hz	250 Hz	500 Hz	1 kHz	2 kHz	4 kHz	8 kHz	Ukupno
L <sub>WA1</sub> , visoko (dB(A))	-	-	-	-	-	-	-	-	83

L<sub>WA1</sub> = ukupna razina jačine buke ventilatora za staklenike ili čistača zraka, sa slobodnim usisom i slobodnim ispuhom

## Crtež s veličinama [mm]



A	B	C	D	E
232	460	413	274	438