

EZL 25/2 B



Kratka informacija

Aksijalni cijevni ventilator, DN 250, jednofazna struja

Primjeri primjene

Odsisavanje strojeva, Odsisavanje na radnom mjestu, Radionica, Ured nadzornog inženjera, Tvornička postrojenja

Broj artikla

0086.0070

Tehnički podaci

Model	Regulacijski mehanizam
Volumen zraka	2.140 m ³ /h
S mogućnošću upravljanja brzinom	✓
Mogućnost obrnutog načina rada	–
Vrsta napona	Jednofazna struja
Nazivni napon	230 V
Frekvencija struje	50 Hz
I _{Maks.}	1,7 A
Vrsta zaštite	IP 55
Toplinska klasa	B
Položaj za ugradnju	okomito / vodoravno
Materijal	Čelični lim, pocinčani
Težina	11,5 kg
Težina s pakovanjem	12,375 kg
Nominalna dužina	250 mm
Širina s pakovanjem	420 mm
Visina s pakovanjem	435 mm
Dubina s pakovanjem	325 mm
Temperatura struje zraka kod nazivne struje	-20 °C do 60 °C
Temperatura struje zraka kod I _{Maks.}	-20 °C do 60 °C
Jedinica za pakiranje	1 kom
Asortiman	C
GTIN (EAN)	4012799860709

Tehnički podaci u skladu s ErP-om u točki Best Efficiency Point (BEP)

Ukupna učinkovitost η	39,4 %
Kategorija mjerenja	D
Kategorija učinkovitosti	ukupna

EZL 25/2 B

Stupanj učinkovitosti N	50,5
Potreban VSD	ne
Godina proizvodnje	Vidi nazivnu pločicu
Naziv proizvođača/službeni registracijski broj/mjesto podružnice proizvođača	Maico Elektroapparate-Fabrik GmbH / Registariski sud Freiburg, HRB 601233 / Villingen-Schwenningen
Br. art.	0086.0070
P_{BEP} /volumen zraka $_{BEP}$ / $P_{fs, BEP}$	0,175 kW / 1.485 m ³ /h / 167 Pa
n_{BEP}	2.920 1/min
Specifični omjer	≈ 1
Informacije o rastavljanju i zbrinjavanju	vidi upute za montažu
Informacije o ugradnji, radu i preventivnom održavanju	vidi upute za montažu
Upotrijebljeni predmeti pri mjerenju učinkovitosti koji nisu opisani u kategoriji mjerenja	-
I_{BEP}	1 A
Razina jačine zvuka L_{WA5}	77 dB(A)

Razina jačine zvuka u opsegu buke

	63 Hz	125 Hz	250 Hz	500 Hz	1 kHz	2 kHz	4 kHz	8 kHz	Ukupno
$L_{WA2, S1}$ (dB(A))	11	35	35	38	42	39	33	27	46
$L_{WA2, S2}$ (dB(A))	22	40	48	49	54	51	46	39	58
$L_{WA2, S3}$ (dB(A))	31	44	55	56	57	53	47	27	64
$L_{WA2, S4}$ (dB(A))	30	47	53	59	62	59	55	49	66
$L_{WA2, S5}$ (dB(A))	35	51	52	62	66	61	56	50	69
$L_{WA5, S1}$ (dB(A))	22	42	54	55	53	55	48	35	61
$L_{WA5, S2}$ (dB(A))	27	45	71	60	66	67	62	51	74
$L_{WA5, S3}$ (dB(A))	37	48	78	70	71	72	67	58	80
$L_{WA5, S4}$ (dB(A))	37	52	68	79	76	74	69	60	82
$L_{WA5, S5}$ (dB(A))	36	56	65	79	83	75	70	61	85
$L_{WA6, S1}$ (dB(A))	26	41	51	59	57	58	51	38	63
$L_{WA6, S2}$ (dB(A))	37	45	62	70	70	70	67	61	76

EZL 25/2 B

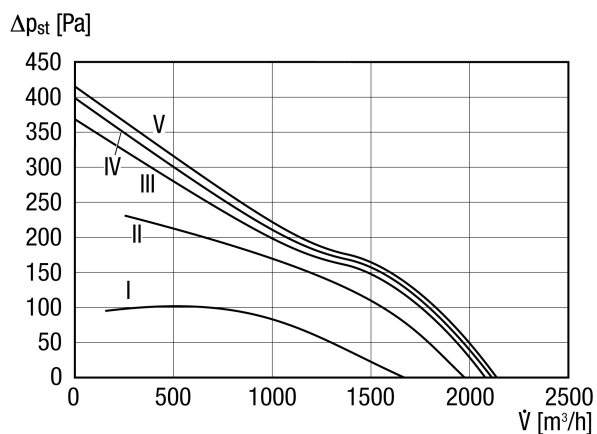
	63 Hz	125 Hz	250 Hz	500 Hz	1 kHz	2 kHz	4 kHz	8 kHz	Ukupno
L_{WA6, S3} (dB(A))	42	49	70	75	76	76	72	65	82
L_{WA6, S4} (dB(A))	45	52	69	78	78	78	73	65	84
L_{WA6, S5} (dB(A))	46	56	68	79	83	79	74	65	86

L_{WA2} = razina jačine zvuka kućišta u dB

L_{WA5} = razina jačine zvuka slobodnog usisa u dB

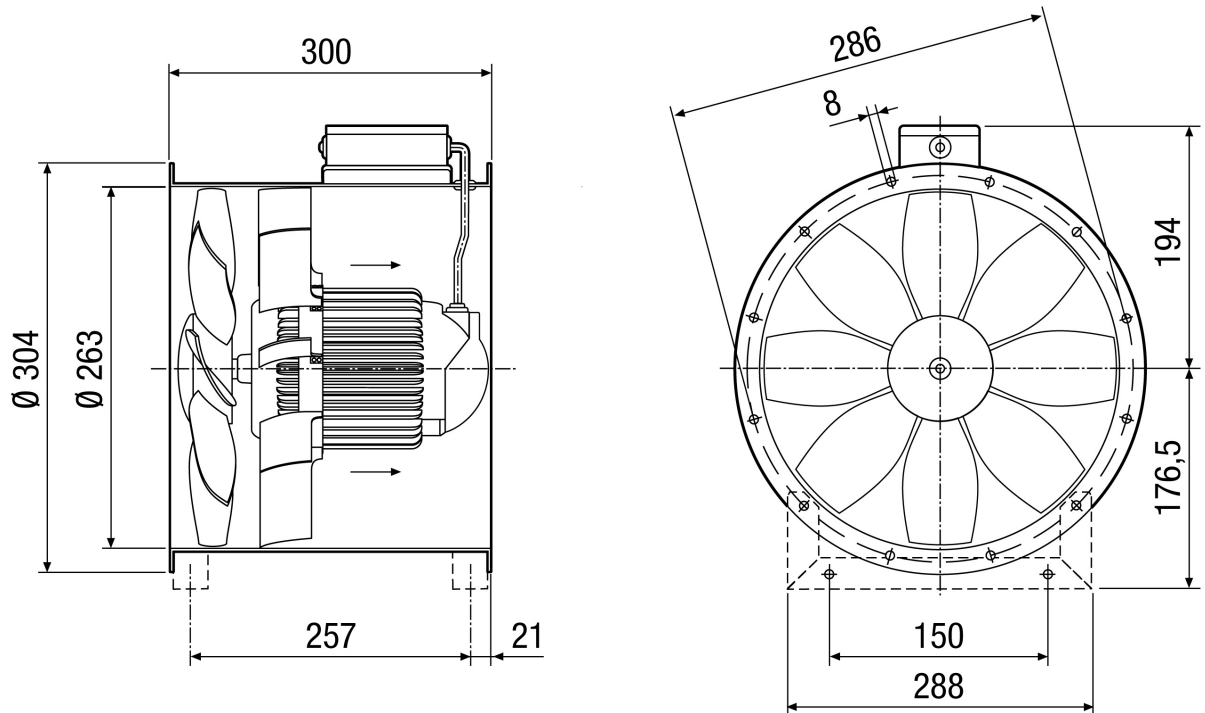
L_{WA6} = razina jačine zvuka slobodnog odsisa u dB

Krivulja



EZL 25/2 B

Crtež s veličinama [mm]



Broj otvora priрубnice: 6