

## EZL 30/2 B



## Kratka informacija

Aksijalni cijevni ventilator, DN 300, jednofazna struja

## Primjeri primjene

Odsisavanje strojeva, Odsisavanje na radnom mjestu, Radionica, Ured nadzornog inženjera, Tvornička postrojenja

Broj artikla

0086.0071

## Tehnički podaci

|   |                         |
|---|-------------------------|
| Model   | Regulacijski mehanizam  |
| Volumen zraka                                   | 3.650 m <sup>3</sup> /h |
| S mogućnošću upravljanja brzinom                | ✓                       |
| Mogućnost obrnutog načina rada                  | –                       |
| Vrsta napona                                    | Jednofazna struja       |
| Nazivni napon                                   | 230 V                   |
| Frekvencija struje                              | 50 Hz                   |
| I <sub>Maks.</sub>                              | 3,2 A                   |
| Vrsta zaštite                                   | IP 55                   |
| Toplinska klasa                                 | B                       |
| Položaj za ugradnju                             | okomito / vodoravno     |
| Materijal                                       | Čelični lim, pocinčani  |
| Težina  | 12,7 kg                 |
| Težina s pakovanjem                             | 13,56 kg                |
| Nominalna dužina                                | 300 mm                  |
| Širina s pakovanjem                             | 425 mm                  |
| Visina s pakovanjem                             | 430 mm                  |
| Dubina s pakovanjem                             | 330 mm                  |
| Temperatura struje zraka kod nazivne struje     | 60 °C                   |
| Temperatura struje zraka kod I <sub>Maks.</sub> | -20 °C do 60 °C         |
| Jedinica za pakiranje                           | 1 kom                   |
| Asortiman                                       | C                       |
| GTIN (EAN)                                      | 4012799860716           |

## Tehnički podaci u skladu s ErP-om u točki Best Efficiency Point (BEP)

|                            |        |
|----------------------------|--------|
| Ukupna učinkovitost $\eta$ | 48,1 % |
| Kategorija mjerenja        | D      |
| Kategorija učinkovitosti   | ukupna |

## EZL 30/2 B

|  |  |
|--|--|
| Stupanj učinkovitosti N  | 57,3   |
| Potreban VSD   | ne   |
| Godina proizvodnje   | Vidi nazivnu pločicu   |
| Naziv proizvođača/službeni registracijski broj/mjesto podružnice proizvođača               | Maico Elektroapparate-Fabrik GmbH / Registariski sud Freiburg, HRB 601233 / Villingen-Schwenningen |
| Br. art.   | 0086.0071  |
| $P_{BEP}$ /volumen zraka $_{BEP}$ / $P_{fs, BEP}$  | 0,35 kW / 2.425 m <sup>3</sup> /h / 250 Pa   |
| $n_{BEP}$  | 2.805 1/min  |
| Specifični omjer   | ≈ 1  |
| Informacije o rastavljanju i zbrinjavanju  | vidi upute za montažu  |
| Informacije o ugradnji, radu i preventivnom održavanju                                     | vidi upute za montažu  |
| Upotrijebljeni predmeti pri mjerenju učinkovitosti koji nisu opisani u kategoriji mjerenja | -  |
| $I_{BEP}$  | 1,7 A  |
| Razina jačine zvuka $L_{WA5}$  | 83 dB(A)   |

## Razina jačine zvuka u opsegu buke

|                          | 63 Hz | 125 Hz | 250 Hz | 500 Hz | 1 kHz | 2 kHz | 4 kHz | 8 kHz | Ukupno |
|--------------------------|-------|--------|--------|--------|-------|-------|-------|-------|--------|
| $L_{WA2, S1}$<br>(dB(A)) | 19    | 43     | 40     | 47     | 47    | 44    | 39    | 29    | 52     |
| $L_{WA2, S2}$<br>(dB(A)) | 30    | 51     | 55     | 58     | 62    | 58    | 55    | 42    | 66     |
| $L_{WA2, S3}$<br>(dB(A)) | 34    | 54     | 57     | 63     | 67    | 64    | 61    | 49    | 71     |
| $L_{WA2, S4}$<br>(dB(A)) | 37    | 54     | 55     | 64     | 70    | 66    | 63    | 51    | 73     |
| $L_{WA2, S5}$<br>(dB(A)) | 38    | 51     | 55     | 67     | 70    | 67    | 64    | 52    | 74     |
| $L_{WA5, S1}$<br>(dB(A)) | 24    | 48     | 58     | 62     | 59    | 61    | 55    | 43    | 67     |
| $L_{WA5, S2}$<br>(dB(A)) | 31    | 56     | 78     | 72     | 78    | 75    | 69    | 60    | 83     |
| $L_{WA5, S3}$<br>(dB(A)) | 35    | 57     | 72     | 78     | 83    | 80    | 74    | 66    | 86     |
| $L_{WA5, S4}$<br>(dB(A)) | 40    | 54     | 66     | 81     | 84    | 82    | 75    | 67    | 87     |
| $L_{WA5, S5}$<br>(dB(A)) | 39    | 51     | 67     | 81     | 84    | 82    | 76    | 68    | 88     |
| $L_{WA6, S1}$<br>(dB(A)) | 24    | 48     | 58     | 62     | 59    | 61    | 55    | 43    | 67     |
| $L_{WA6, S2}$<br>(dB(A)) | 31    | 56     | 78     | 72     | 78    | 75    | 69    | 60    | 83     |

# EZL 30/2 B

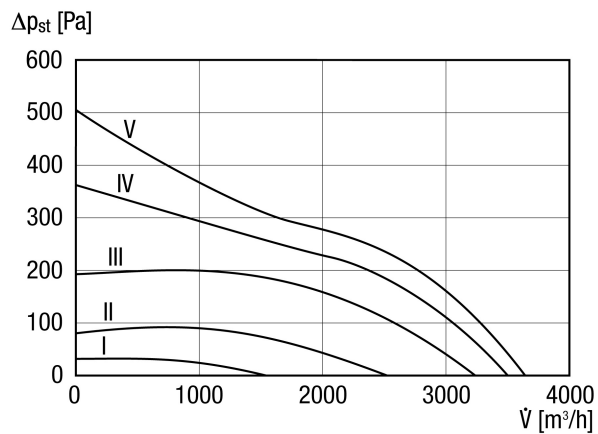
|  | 63 Hz | 125 Hz | 250 Hz | 500 Hz | 1 kHz | 2 kHz | 4 kHz | 8 kHz | Ukupno |
|--|-------|--------|--------|--------|-------|-------|-------|-------|--------|
| <b>L<sub>WA6, S3</sub></b><br><b>(dB(A))</b> | 35    | 57     | 72     | 78     | 83    | 80    | 74    | 66    | 86     |
| <b>L<sub>WA6, S4</sub></b><br><b>(dB(A))</b> | 40    | 54     | 66     | 81     | 84    | 82    | 75    | 67    | 87     |
| <b>L<sub>WA6, S5</sub></b><br><b>(dB(A))</b> | 39    | 51     | 67     | 81     | 84    | 82    | 76    | 86    | 88     |

L<sub>WA2</sub> = razina jačine zvuka kućišta u dB

L<sub>WA5</sub> = razina jačine zvuka slobodnog usisa u dB

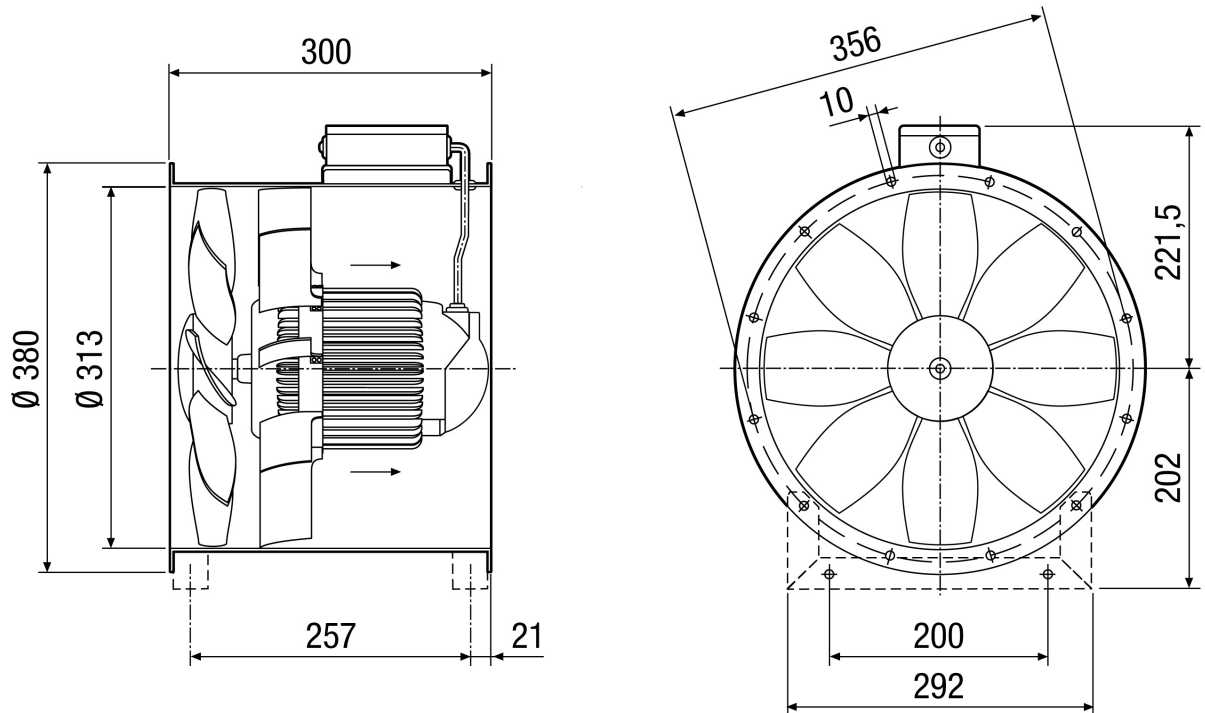
L<sub>WA6</sub> = razina jačine zvuka slobodnog odsisa u dB

## Krivulja



# EZL 30/2 B

Crtež s veličinama [mm]



Broj otvora priрубnice: 8