

## EZR 25/2 B



## Kratka informacija

Aksijalni cijevni ventilator, DN 250, jednofazna struja

## Primjeri primjene

Odsisavanje strojeva, Prostorija za izlaganje, Ured nadzornog inženjera, Radionica, Tvornička postrojenja

Broj artikla

0086.0002

## Tehnički podaci

Volumen zraka	2.200 m <sup>3</sup> /h
Volumen zraka <sub>Nomin.</sub>	1.610 m <sup>3</sup> /h (u opt. Stupanj djelovanja)
Tlak p <sub>fs, nomin.</sub>	160 Pa (u opt. Stupanj djelovanja)
Brzina n <sub>Nomin.</sub>	2.930 1/min (u opt. Stupanj djelovanja)
Brzina	2.961 1/min
Tip propelera	aksijalni
S mogućnošću upravljanja brzinom	✓
Mogućnost obrnutog načina rada	✓
Vrsta napona	Jednofazna struja
Nazivni napon	230 V
Frekvencija struje	50 Hz
Nominalna snaga	195 W (u opt. Stupanj djelovanja)
I <sub>Nomin.</sub>	1 A (u opt. Stupanj djelovanja)
I <sub>Maks.</sub>	1,2 A
Vrsta zaštite	IP 55
Toplinska klasa	F
Moguća promjena pola	–
Položaj za ugradnju	vodoravno / okomito
Materijal	Čelični lim, pocinčani
Boja	srebrna
Težina	10,92 kg
Težina s pakovanjem	11,73 kg
Nominalna dužina	250 mm
Širina	304 mm
Visina	372 mm
Dubina	300 mm
Širina s pakovanjem	420 mm
Visina s pakovanjem	435 mm
Dubina s pakovanjem	330 mm

## EZR 25/2 B

Temperatura struje zraka kod nazivne struje	-20 °C do 60 °C
Temperatura struje zraka kod $I_{Maks}$ .	-20 °C do 60 °C
Jedinica za pakiranje	1 kom
Asortiman	C
GTIN (EAN)	4012799860020

## Tehnički podaci u skladu s ErP-om u točki Best Efficiency Point (BEP)

Ukupna učinkovitost $\eta$	47,5 %
Kategorija mjerenja	D
Kategorija učinkovitosti	ukupna
Stupanj učinkovitosti N	58,4
Potreban VSD	ne
Godina proizvodnje	Vidi nazivnu pločicu
Naziv proizvođača/službeni registracijski broj/mjesto podružnice proizvođača	Maico Elektroapparate-Fabrik GmbH / Registariski sud Freiburg, HRB 601233 / Villingen-Schwenningen
Br. art.	0086.0002
$P_{BEP}$ /volumen zraka $_{BEP}$ / $P_{fs, BEP}$	0,191 kW / 1.720 m <sup>3</sup> /h
$n_{BEP}$	2.930 1/min
Specifični omjer	≈ 1
Informacije o rastavljanju i zbrinjavanju	vidi upute za montažu
Informacije o ugradnji, radu i preventivnom održavanju	vidi upute za montažu
Upotrijebljeni predmeti pri mjerenju učinkovitosti koji nisu opisani u kategoriji mjerenja	-
$P_f, BEP$	190 Pa
Razina jačine zvuka $L_{WA5}$	78 dB(A)

## Razina jačine zvuka u opsegu buke

	63 Hz	125 Hz	250 Hz	500 Hz	1 kHz	2 kHz	4 kHz	8 kHz	Ukupno
$L_{WA2, S1}$ (dB(A))	-	-	-	-	-	-	-	-	46
$L_{WA2, S2}$ (dB(A))	-	-	-	-	-	-	-	-	58
$L_{WA2, S3}$ (dB(A))	-	-	-	-	-	-	-	-	64
$L_{WA2, S4}$ (dB(A))	-	-	-	-	-	-	-	-	66
$L_{WA2, S5}$ (dB(A))	36	51	52	62	66	61	56	56	69
$L_{WA5, S1}$ (dB(A))	-	-	-	-	-	-	-	-	61
$L_{WA5, S2}$ (dB(A))	-	-	-	-	-	-	-	-	74

# EZR 25/2 B

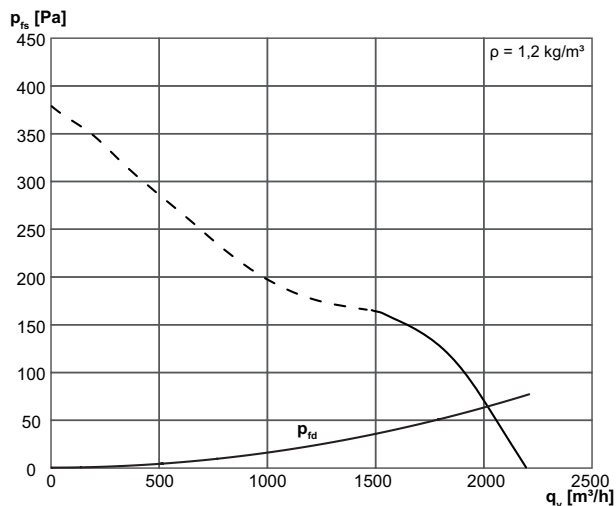
	63 Hz	125 Hz	250 Hz	500 Hz	1 kHz	2 kHz	4 kHz	8 kHz	Ukupno
<b>L<sub>WA5, S3</sub></b> (dB(A))	-	-	-	-	-	-	-	-	80
<b>L<sub>WA5, S4</sub></b> (dB(A))	-	-	-	-	-	-	-	-	82
<b>L<sub>WA5, S5</sub></b> (dB(A))	36	56	65	79	83	75	70	46	85
<b>L<sub>WA6, S1</sub></b> (dB(A))	-	-	-	-	-	-	-	-	63
<b>L<sub>WA6, S2</sub></b> (dB(A))	-	-	-	-	-	-	-	-	76
<b>L<sub>WA6, S3</sub></b> (dB(A))	-	-	-	-	-	-	-	-	82
<b>L<sub>WA6, S4</sub></b> (dB(A))	-	-	-	-	-	-	-	-	84
<b>L<sub>WA6, S5</sub></b> (dB(A))	46	56	68	79	83	79	74	65	86

L<sub>WA2</sub> = razina jačine zvuka kućišta u dB

L<sub>WA5</sub> = razina jačine zvuka slobodnog usisa u dB

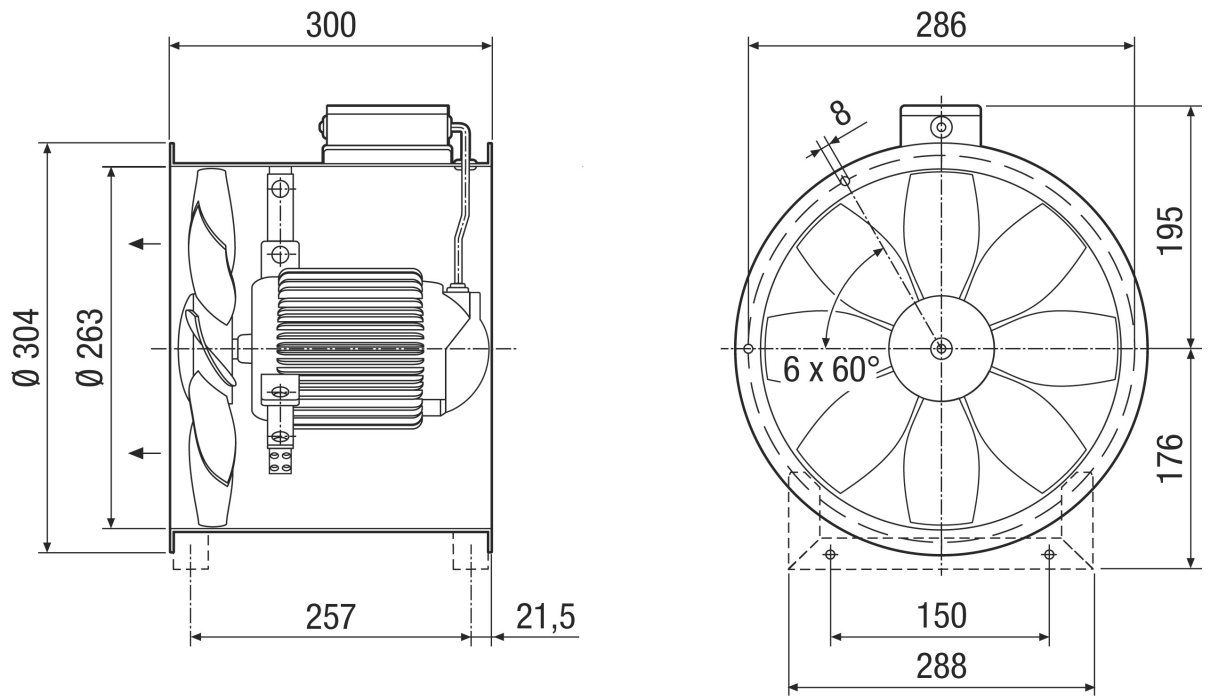
L<sub>WA6</sub> = razina jačine zvuka slobodnog odsisa u dB

## Krivulja



# EZR 25/2 B

Crtež s veličinama [mm]



Broj otvora prirubnice: 6