

EZR 30/2 B



Kratka informacija

Aksijalni cijevni ventilator, DN 300, jednofazna struja

Primjeri primjene

Odsisavanje strojeva, Prostorija za izlaganje, Ured nadzornog inženjera, Radionica, Tvornička postrojenja

Broj artikla

0086.0005

Tehnički podaci

Volumen zraka	3.690 m ³ /h
Volumen zraka _{Nomin.}	2.660 m ³ /h (u opt. Stupanj djelovanja)
Tlak p _{fs, nomin.}	165 Pa (u opt. Stupanj djelovanja)
Brzina n _{Nomin.}	2.830 1/min (u opt. Stupanj djelovanja)
Brzina	2.884 1/min
Tip propelera	aksijalni
S mogućnošću upravljanja brzinom	✓
Mogućnost obrnutog načina rada	✓
Vrsta napona	Jednofazna struja
Nazivni napon	230 V
Frekvencija struje	50 Hz
Nominalna snaga	350 W (u opt. Stupanj djelovanja)
I _{Nomin.}	1,6 A (u opt. Stupanj djelovanja)
I _{Maks.}	2,4 A
Vrsta zaštite	IP 55
Toplinska klasa	B
Moguća promjena pola	–
Položaj za ugradnju	vodoravno / okomito
Materijal	Čelični lim, pocinčani
Boja	srebrna
Težina	12,08 kg
Težina s pakovanjem	12,88 kg
Nominalna dužina	300 mm
Širina	380 mm
Visina	424 mm
Dubina	300 mm
Širina s pakovanjem	420 mm
Visina s pakovanjem	430 mm
Dubina s pakovanjem	330 mm

EZR 30/2 B

Temperatura struje zraka kod nazivne struje	60 °C
Temperatura struje zraka kod $I_{Maks.}$	-20 °C do 60 °C
Jedinica za pakiranje	1 kom
Asortiman	C
GTIN (EAN)	4012799860051

Tehnički podaci u skladu s ErP-om u točki Best Efficiency Point (BEP)

Ukupna učinkovitost η	51 %
Kategorija mjerenja	D
Kategorija učinkovitosti	ukupna
Stupanj učinkovitosti N	60,4
Potreban VSD	ne
Godina proizvodnje	Vidi nazivnu pločicu
Naziv proizvođača/službeni registracijski broj/mjesto podružnice proizvođača	Maico Elektroapparate-Fabrik GmbH / Registariski sud Freiburg, HRB 601233 / Villingen-Schwenningen
Br. art.	0086.0005
P_{BEP} /volumen zraka $_{BEP}$ / $P_{fs, BEP}$	0,32 kW / 3.140 m ³ /h
n_{BEP}	2.850 1/min
Specifični omjer	≈ 1
Informacije o rastavljanju i zbrinjavanju	vidi upute za montažu
Informacije o ugradnji, radu i preventivnom održavanju	vidi upute za montažu
Upotrijebljeni predmeti pri mjerenju učinkovitosti koji nisu opisani u kategoriji mjerenja	-
P_f, BEP	187 Pa
Razina jačine zvuka L_{WA5}	83 dB(A)

Razina jačine zvuka u opsegu buke

	63 Hz	125 Hz	250 Hz	500 Hz	1 kHz	2 kHz	4 kHz	8 kHz	Ukupno
$L_{WA2, S1}$ (dB(A))	-	-	-	-	-	-	-	-	52
$L_{WA2, S2}$ (dB(A))	-	-	-	-	-	-	-	-	66
$L_{WA2, S3}$ (dB(A))	-	-	-	-	-	-	-	-	71
$L_{WA2, S4}$ (dB(A))	-	-	-	-	-	-	-	-	73
$L_{WA2, S5}$ (dB(A))	38	51	55	67	70	67	64	52	74
$L_{WA5, S1}$ (dB(A))	-	-	-	-	-	-	-	-	67
$L_{WA5, S2}$ (dB(A))	-	-	-	-	-	-	-	-	83

EZR 30/2 B

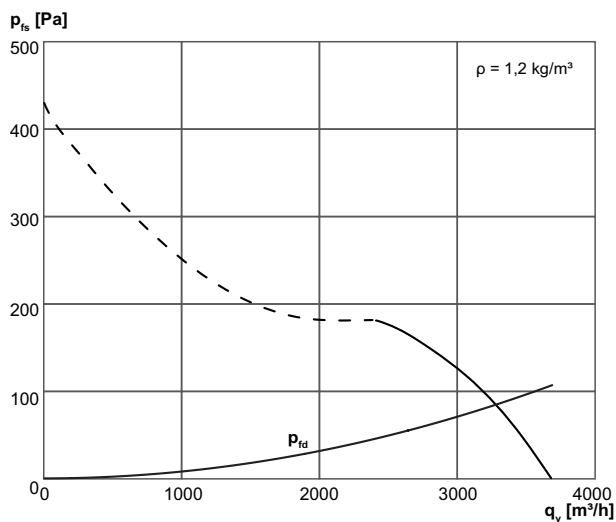
	63 Hz	125 Hz	250 Hz	500 Hz	1 kHz	2 kHz	4 kHz	8 kHz	Ukupno
$L_{WA5, S3}$ (dB(A))	-	-	-	-	-	-	-	-	86
$L_{WA5, S4}$ (dB(A))	-	-	-	-	-	-	-	-	87
$L_{WA5, S5}$ (dB(A))	39	51	67	81	84	82	76	68	88
$L_{WA6, S1}$ (dB(A))	-	-	-	-	-	-	-	-	67
$L_{WA6, S2}$ (dB(A))	-	-	-	-	-	-	-	-	83
$L_{WA6, S3}$ (dB(A))	-	-	-	-	-	-	-	-	86
$L_{WA6, S4}$ (dB(A))	-	-	-	-	-	-	-	-	87
$L_{WA6, S5}$ (dB(A))	39	51	67	81	84	82	76	-	88

L_{WA2} = razina jačine zvuka kućišta u dB

L_{WA5} = razina jačine zvuka slobodnog usisa u dB

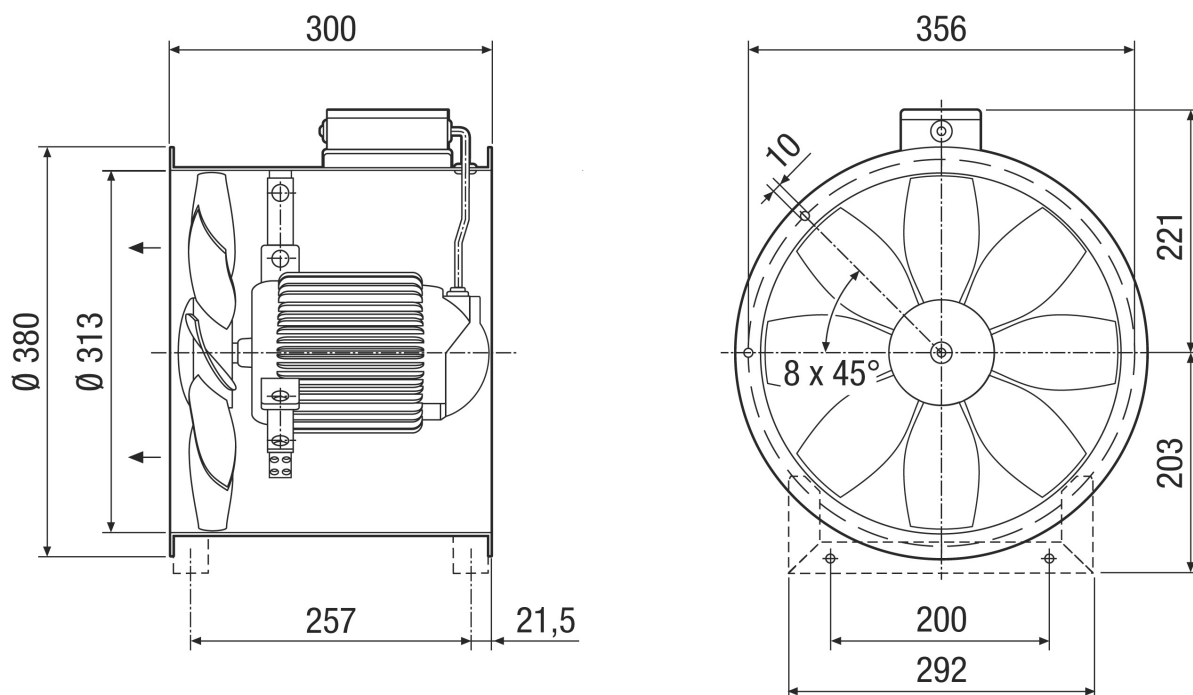
L_{WA6} = razina jačine zvuka slobodnog odsisa u dB

Krivulja



EZR 30/2 B

Crtež s veličinama [mm]



Broj otvora prirubnice: 8