

EZR 40/6 B



Kratka informacija

Aksijalni cijevni ventilator, DN 400, jednofazna struja

Primjeri primjene

Odsisavanje strojeva, Prostorija za izlaganje, Ured nadzornog inženjera, Radionica, Tvornička postrojenja

Broj artikla

0086.0008

Tehnički podaci

Volumen zraka	2.600 m ³ /h
Brzina	930 1/min
Tip propelera	aksijalni
S mogućnošću upravljanja brzinom	✓
Mogućnost obrnutog načina rada	✓
Vrsta napona	Jednofazna struja
Nazivni napon	230 V
Frekvencija struje	50 Hz
Nominalna snaga	98 W
I _{Nomin.}	0,46 A
I _{Maks.}	0,52 A
Vrsta zaštite	IP 55
Toplinska klasa	B
Moguća promjena pola	–
Položaj za ugradnju	vodoravno / okomito
Materijal	Čelični lim, pocinčani
Boja	srebrna
Težina	11,64 kg
Težina s pakovanjem	13,54 kg
Nominalna dužina	400 mm
Širina	438 mm
Visina	438 mm
Dubina	346 mm
Širina s pakovanjem	495 mm
Visina s pakovanjem	515 mm
Dubina s pakovanjem	400 mm
Temperatura struje zraka kod nazivne struje	-20 °C do 55 °C
Temperatura struje zraka kod I _{Maks.}	-20 °C do 55 °C
Jedinica za pakiranje	1 kom

EZR 40/6 B

Asortiman	C
GTIN (EAN)	4012799860082

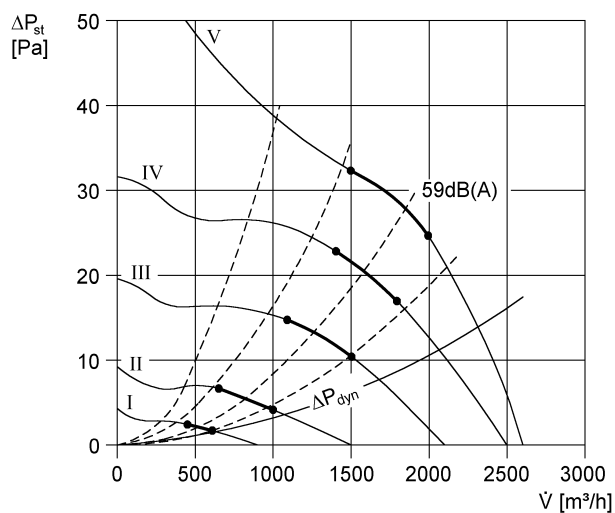
Razina jačine zvuka u opsegu buke

	63 Hz	125 Hz	250 Hz	500 Hz	1 kHz	2 kHz	4 kHz	8 kHz	Ukupno
L_{WA2, S1} (dB(A))	13	21	16	7	12	8	14	10	24
L_{WA2, S2} (dB(A))	20	30	29	26	26	21	21	14	35
L_{WA2, S3} (dB(A))	24	39	38	36	37	33	28	20	44
L_{WA2, S4} (dB(A))	26	45	44	41	42	38	33	24	50
L_{WA2, S5} (dB(A))	26	44	43	46	46	42	37	26	52
L_{WA5, S1} (dB(A))	18	29	32	25	24	19	17	11	35
L_{WA5, S2} (dB(A))	30	36	51	40	40	38	28	18	52
L_{WA5, S3} (dB(A))	28	45	56	49	50	50	40	27	58
L_{WA5, S4} (dB(A))	28	47	56	53	53	54	45	32	61
L_{WA5, S5} (dB(A))	29	47	57	58	56	56	48	35	63
L_{WA6, S1} (dB(A))	18	29	32	25	24	19	17	11	35
L_{WA6, S2} (dB(A))	30	36	51	40	40	38	28	18	52
L_{WA6, S3} (dB(A))	28	45	56	49	50	50	40	27	58
L_{WA6, S4} (dB(A))	28	47	56	53	53	54	45	32	61
L_{WA6, S5} (dB(A))	29	47	57	58	56	56	48	35	63

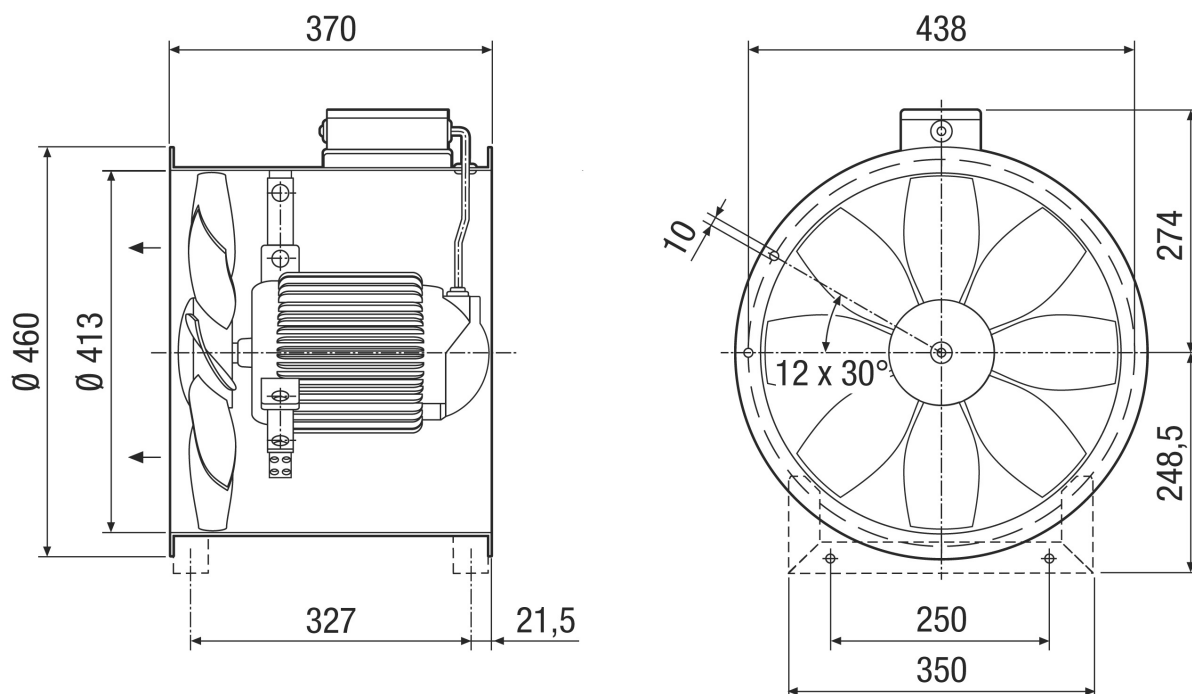
L_{WA2} = razina jačine zvuka kućišta u dBL_{WA5} = razina jačine zvuka slobodnog usisa u dBL_{WA6} = razina jačine zvuka slobodnog odsisa u dB

EZR 40/6 B

Krivulja



Crtež s veličinama [mm]



Broj otvora priрубnice: 12