

EZR 45/4 B



Kratka informacija

Aksijalni cijevni ventilator, DN 450, jednofazna struja

Primjeri primjene

Odsisavanje strojeva, Prostorija za izlaganje, Ured nadzornog inženjera, Radionica, Tvornička postrojenja

Broj artikla

0086.0011

Tehnički podaci

Volumen zraka	6.670 m ³ /h
Volumen zraka _{Nomin.}	4.850 m ³ /h (u opt. Stupanj djelovanja)
Tlak p _{fs, nomin.}	112 Pa (u opt. Stupanj djelovanja)
Brzina n _{Nomin.}	1.340 1/min (u opt. Stupanj djelovanja)
Brzina	1.419 1/min
Tip propelera	aksijalni
S mogućnošću upravljanja brzinom	✓
Mogućnost obrnutog načina rada	✓
Vrsta napona	Jednofazna struja
Nazivni napon	230 V
Frekvencija struje	50 Hz
Nominalna snaga	445 W (u opt. Stupanj djelovanja)
I _{Nomin.}	1,9 A (u opt. Stupanj djelovanja)
I _{Maks.}	2,2 A
Vrsta zaštite	IP 55
Toplinska klasa	B
Moguća promjena pola	–
Položaj za ugradnju	vodoravno / okomito
Materijal	Čelični lim, pocinčani
Boja	srebrna
Težina	14,81 kg
Težina s pakovanjem	16,51 kg
Nominalna dužina	450 mm
Širina	510 mm
Visina	571 mm
Dubina	310 mm
Širina s pakovanjem	570 mm
Visina s pakovanjem	580 mm
Dubina s pakovanjem	311 mm

EZR 45/4 B

Temperatura struje zraka kod nazivne struje	60 °C
Temperatura struje zraka kod $I_{Maks.}$	60 °C
Jedinica za pakiranje	1 kom
Asortiman	C
GTIN (EAN)	4012799860112

Tehnički podaci u skladu s ErP-om u točki Best Efficiency Point (BEP)

Ukupna učinkovitost η	49,7 %
Kategorija mjerenja	D
Kategorija učinkovitosti	ukupna
Stupanj učinkovitosti N	58,3
Potreban VSD	ne
Godina proizvodnje	Vidi nazivnu pločicu
Naziv proizvođača/službeni registracijski broj/mjesto podružnice proizvođača	Maico Elektroapparate-Fabrik GmbH / Registariski sud Freiburg, HRB 601233 / Villingen-Schwenningen
Br. art.	0086.0011
P_{BEP} /volumen zraka $_{BEP}$ / $P_{fs, BEP}$	0,43 kW / 5.490 m ³ /h
n_{BEP}	1.370 1/min
Specifični omjer	≈ 1
Informacije o rastavljanju i zbrinjavanju	vidi upute za montažu
Informacije o ugradnji, radu i preventivnom održavanju	vidi upute za montažu
Upotrijebljeni predmeti pri mjerenju učinkovitosti koji nisu opisani u kategoriji mjerenja	-
$P_{f, BEP}$	140 Pa
Razina jačine zvuka L_{WA5}	85 dB(A)

Razina jačine zvuka u opsegu buke

	63 Hz	125 Hz	250 Hz	500 Hz	1 kHz	2 kHz	4 kHz	8 kHz	Ukupno
$L_{WA2, S1}$ (dB(A))	-	-	-	-	-	-	-	-	45
$L_{WA2, S2}$ (dB(A))	-	-	-	-	-	-	-	-	51
$L_{WA2, S3}$ (dB(A))	-	-	-	-	-	-	-	-	61
$L_{WA2, S4}$ (dB(A))	-	-	-	-	-	-	-	-	68
$L_{WA2, S5}$ (dB(A))	42	75	62	66	70	59	54	37	77
$L_{WA5, S1}$ (dB(A))	-	-	-	-	-	-	-	-	49
$L_{WA5, S2}$ (dB(A))	-	-	-	-	-	-	-	-	62

EZR 45/4 B

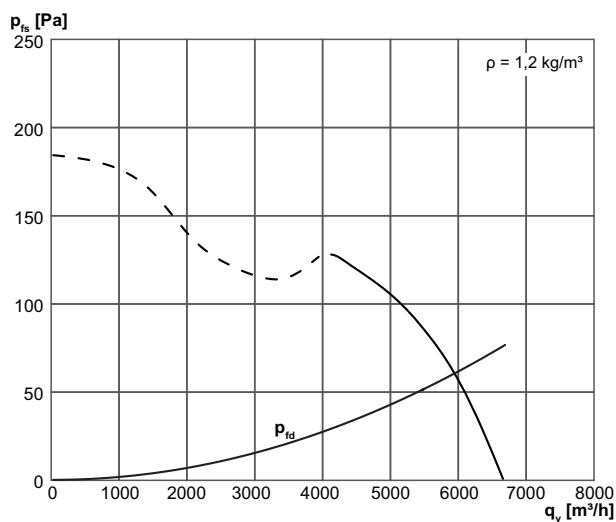
	63 Hz	125 Hz	250 Hz	500 Hz	1 kHz	2 kHz	4 kHz	8 kHz	Ukupno
$L_{WA5, S3}$ (dB(A))	-	-	-	-	-	-	-	-	72
$L_{WA5, S4}$ (dB(A))	-	-	-	-	-	-	-	-	79
$L_{WA5, S5}$ (dB(A))	46	82	69	77	80	75	68	57	85
$L_{WA6, S1}$ (dB(A))	-	-	-	-	-	-	-	-	49
$L_{WA6, S2}$ (dB(A))	-	-	-	-	-	-	-	-	65
$L_{WA6, S3}$ (dB(A))	-	-	-	-	-	-	-	-	78
$L_{WA6, S4}$ (dB(A))	-	-	-	-	-	-	-	-	86
$L_{WA6, S5}$ (dB(A))	55	80	70	81	83	80	77	73	88

L_{WA2} = razina jačine zvuka kućišta u dB

L_{WA5} = razina jačine zvuka slobodnog usisa u dB

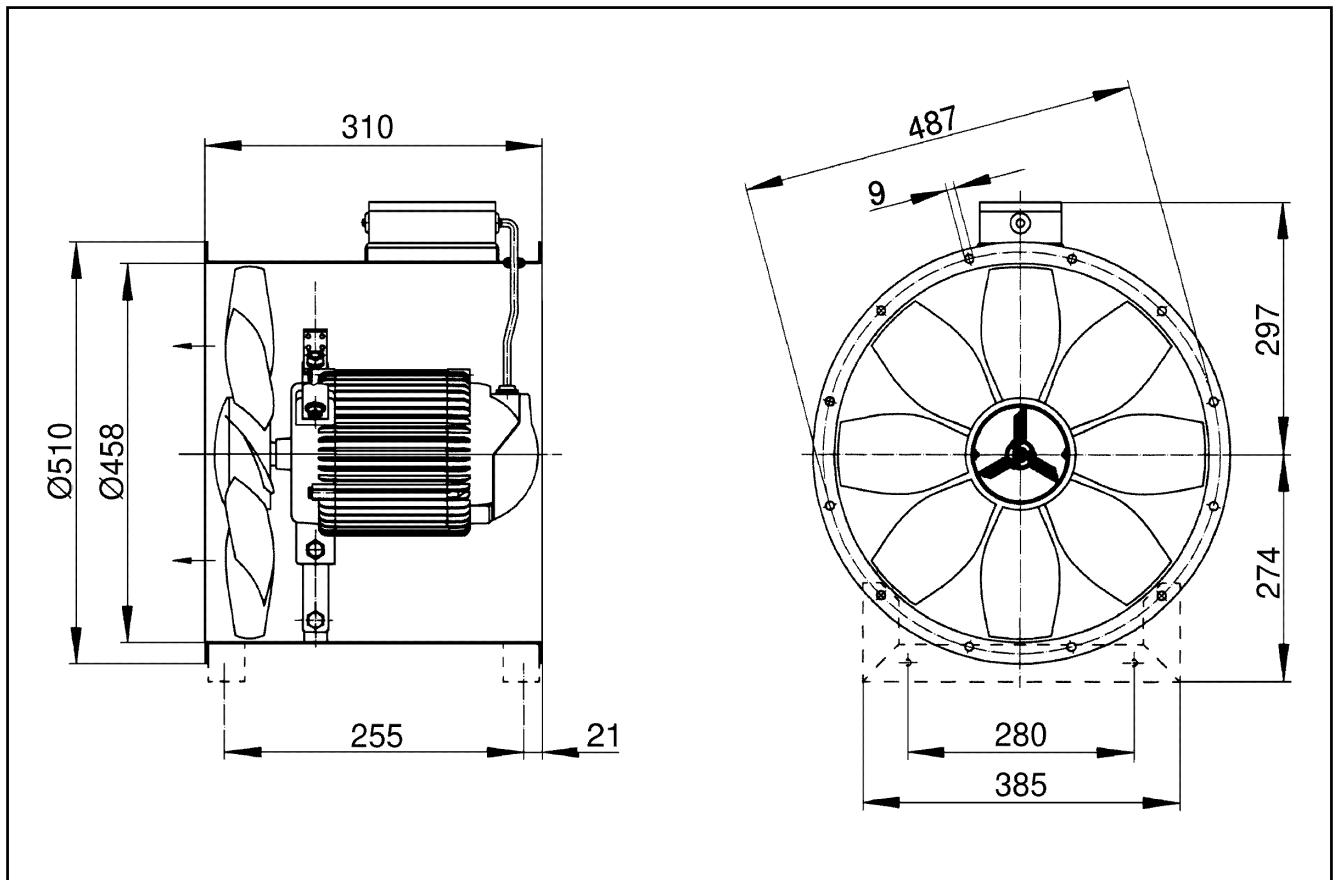
L_{WA6} = razina jačine zvuka slobodnog odsisa u dB

Krivulja



EZR 45/4 B

Crtež s veličinama [mm]



Broj otvora priрубnice: 12