

EZR 45/6 B



Kratka informacija

Aksijalni cijevni ventilator, DN 450, jednofazna struja

Primjeri primjene

Odsisavanje strojeva, Prostorija za izlaganje, Ured nadzornog inženjera, Radionica, Tvornička postrojenja

Broj artikla

0086.0010

Tehnički podaci

Volumen zraka	4.200 m ³ /h
Brzina	930 1/min
S mogućnošću upravljanja brzinom	–
Mogućnost obrnutog načina rada	✓
Vrsta napona	Jednofazna struja
Nazivni napon	230 V
Frekvencija struje	50 Hz
Nominalna snaga	190 W
I _{Nomin.}	0,9 A
I _{Maks.}	1,1 A
Vrsta zaštite	IP 55
Toplinska klasa	B
Moguća promjena pola	–
Položaj za ugradnju	vodoravno / okomito
Materijal	Čelični lim, pocinčani
Težina	14,54 kg
Težina s pakovanjem	16,25 kg
Nominalna dužina	450 mm
Širina s pakovanjem	575 mm
Visina s pakovanjem	580 mm
Dubina s pakovanjem	340 mm
Temperatura struje zraka kod nazivne struje	60 °C
Temperatura struje zraka kod I _{Maks.}	60 °C
Jedinica za pakiranje	1 kom
Asortiman	C
GTIN (EAN)	4012799860105

EZR 45/6 B

Razina jačine zvuka u opsegu buke

	63 Hz	125 Hz	250 Hz	500 Hz	1 kHz	2 kHz	4 kHz	8 kHz	Ukupno
L _{WA2} , S1 (dB(A))	34	65	53	61	56	49	44	26	48
L _{WA2} , S2 (dB(A))	39	74	62	69	66	64	56	44	57
L _{WA2} , S3 (dB(A))	39	74	62	69	66	64	56	44	62
L _{WA2} , S4 (dB(A))	-	-	-	-	-	-	-	-	64
L _{WA2} , S5 (dB(A))	-	-	-	-	-	-	-	-	67
L _{WA5} , S1 (dB(A))	-	-	-	-	-	-	-	-	57
L _{WA5} , S2 (dB(A))	-	-	-	-	-	-	-	-	68
L _{WA5} , S3 (dB(A))	-	-	-	-	-	-	-	-	72
L _{WA5} , S4 (dB(A))	-	-	-	-	-	-	-	-	74
L _{WA5} , S5 (dB(A))	-	-	-	-	-	-	-	-	77
L _{WA6} , S1 (dB(A))	-	-	-	-	-	-	-	-	57
L _{WA6} , S2 (dB(A))	-	-	-	-	-	-	-	-	68
L _{WA6} , S3 (dB(A))	-	-	-	-	-	-	-	-	72
L _{WA6} , S4 (dB(A))	-	-	-	-	-	-	-	-	74
L _{WA6} , S5 (dB(A))	-	-	-	-	-	-	-	-	77

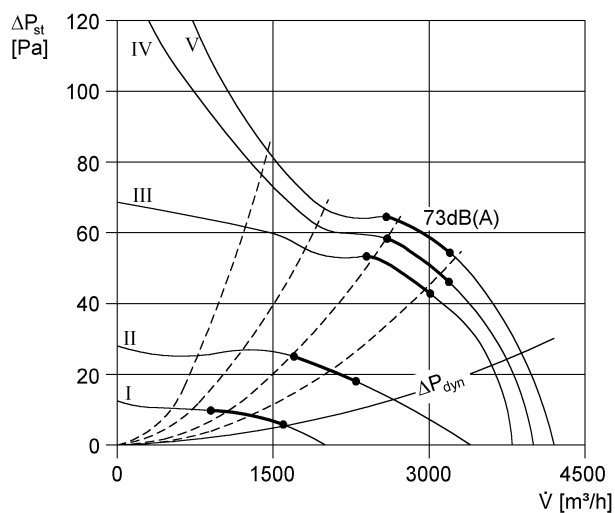
L_{WA2} = razina jačine zvuka kućišta u dB

L_{WA5} = razina jačine zvuka slobodnog usisa u dB

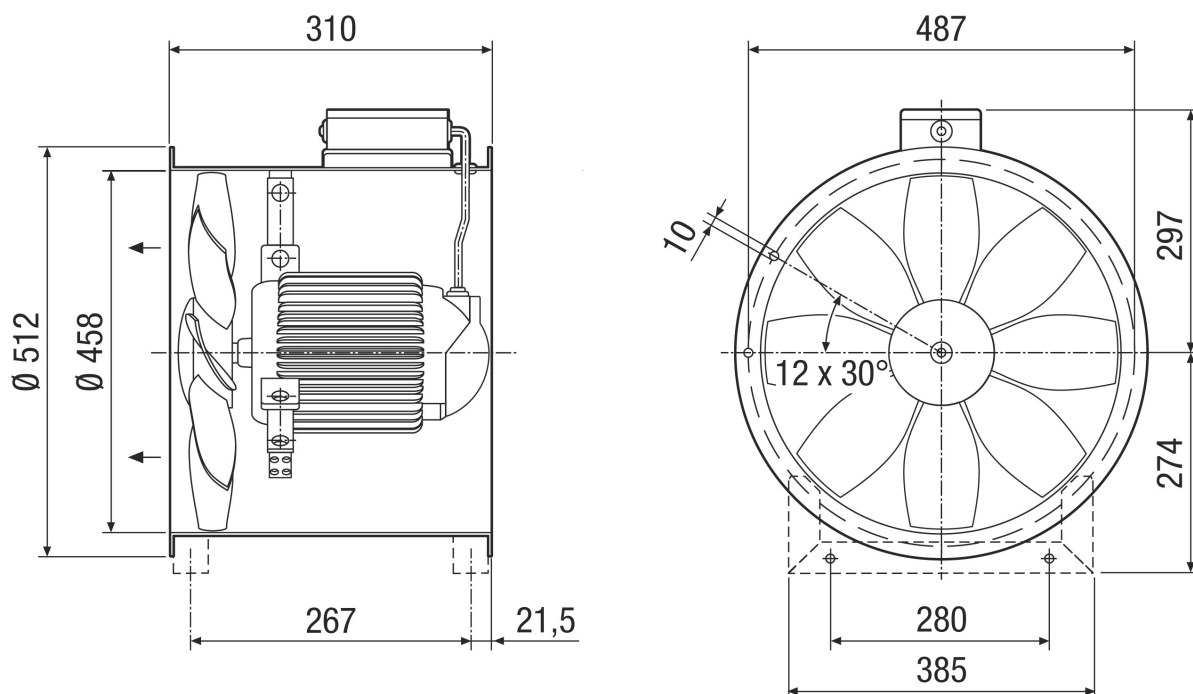
L_{WA6} = razina jačine zvuka slobodnog odsisa u dB

EZR 45/6 B

Krivulja



Crtež s veličinama [mm]



Broj otvora priрубnice: 12