

EZR 50/6 B



Kratka informacija

Aksijalni cijevni ventilator, DN 500, jednofazna struja

Primjeri primjene

Odsisavanje strojeva, Prostorija za izlaganje, Ured nadzornog inženjera, Radionica, Tvornička postrojenja

Broj artikla

0086.0013

Tehnički podaci

Volumen zraka	6.030 m ³ /h
Volumen zraka _{Nomin.}	4.490 m ³ /h (u opt. Stupanj djelovanja)
Tlak p _{fs, nomin.}	61 Pa (u opt. Stupanj djelovanja)
Brzina n _{Nomin.}	950 1/min (u opt. Stupanj djelovanja)
Brzina	973 1/min
Tip propelera	aksijalni
S mogućnošću upravljanja brzinom	✓
Mogućnost obrnutog načina rada	✓
Vrsta napona	Jednofazna struja
Nazivni napon	230 V
Frekvencija struje	50 Hz
Nominalna snaga	235 W (u opt. Stupanj djelovanja)
I _{Nomin.}	1,1 A (u opt. Stupanj djelovanja)
I _{Maks.}	1,3 A
Vrsta zaštite	IP 55
Toplinska klasa	B
Moguća promjena pola	–
Položaj za ugradnju	vodoravno / okomito
Materijal	Čelični lim, pocinčani
Boja	srebrna
Težina	16,41 kg
Težina s pakovanjem	19,81 kg
Nominalna dužina	500 mm
Širina	565 mm
Visina	624 mm
Dubina	370 mm
Širina s pakovanjem	650 mm
Visina s pakovanjem	640 mm
Dubina s pakovanjem	410 mm

EZR 50/6 B

Temperatura struje zraka kod nazivne struje	60 °C
Temperatura struje zraka kod $I_{Maks.}$	-20 °C do 60 °C
Jedinica za pakiranje	1 kom
Asortiman	C
GTIN (EAN)	4012799860136

Tehnički podaci u skladu s ErP-om u točki Best Efficiency Point (BEP)

Ukupna učinkovitost η	47,7 %
Kategorija mjerenja	D
Kategorija učinkovitosti	ukupna
Stupanj učinkovitosti N	58,2
Potreban VSD	ne
Godina proizvodnje	Vidi nazivnu pločicu
Naziv proizvođača/službeni registracijski broj/mjesto podružnice proizvođača	Maico Elektroapparate-Fabrik GmbH / Registariski sud Freiburg, HRB 601233 / Villingen-Schwenningen
Br. art.	0086.0013
P_{BEP} /volumen zraka $_{BEP}$ / $P_{fs, BEP}$	0,22 kW / 4.940 m ³ /h
n_{BEP}	960 1/min
Specifični omjer	≈ 1
Informacije o rastavljanju i zbrinjavanju	vidi upute za montažu
Informacije o ugradnji, radu i preventivnom održavanju	vidi upute za montažu
Upotrijebljeni predmeti pri mjerenju učinkovitosti koji nisu opisani u kategoriji mjerenja	-
P_f, BEP	77 Pa
Razina jačine zvuka L_{WA5}	72 dB(A)

Razina jačine zvuka u opsegu buke

	63 Hz	125 Hz	250 Hz	500 Hz	1 kHz	2 kHz	4 kHz	8 kHz	Ukupno
$L_{WA2, S1}$ (dB(A))	-	-	-	-	-	-	-	-	37
$L_{WA2, S2}$ (dB(A))	-	-	-	-	-	-	-	-	48
$L_{WA2, S3}$ (dB(A))	-	-	-	-	-	-	-	-	59
$L_{WA2, S4}$ (dB(A))	-	-	-	-	-	-	-	-	61
$L_{WA2, S5}$ (dB(A))	35	51	48	58	57	53	47	29	62
$L_{WA5, S1}$ (dB(A))	-	-	-	-	-	-	-	-	47
$L_{WA5, S2}$ (dB(A))	-	-	-	-	-	-	-	-	61

EZR 50/6 B

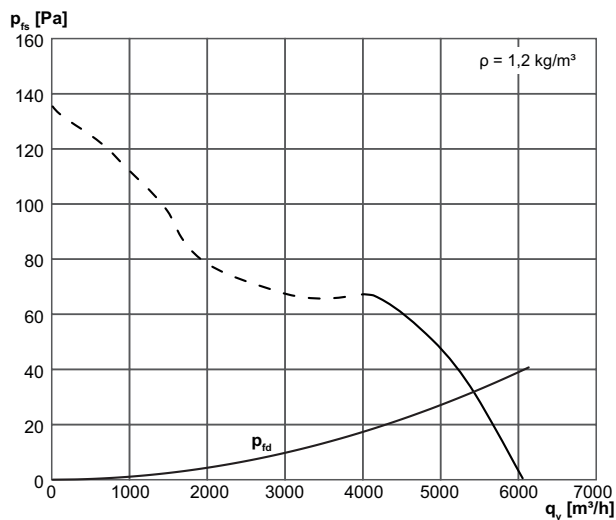
	63 Hz	125 Hz	250 Hz	500 Hz	1 kHz	2 kHz	4 kHz	8 kHz	Ukupno
$L_{WA5, S3}$ (dB(A))	-	-	-	-	-	-	-	-	70
$L_{WA5, S4}$ (dB(A))	-	-	-	-	-	-	-	-	72
$L_{WA5, S5}$ (dB(A))	34	58	61	69	66	65	59	47	72
$L_{WA6, S1}$ (dB(A))	-	-	-	-	-	-	-	-	50
$L_{WA6, S2}$ (dB(A))	-	-	-	-	-	-	-	-	68
$L_{WA6, S3}$ (dB(A))	-	-	-	-	-	-	-	-	79
$L_{WA6, S4}$ (dB(A))	-	-	-	-	-	-	-	-	80
$L_{WA6, S5}$ (dB(A))	52	61	67	75	75	74	74	71	81

L_{WA2} = razina jačine zvuka kućišta u dB

L_{WA5} = razina jačine zvuka slobodnog usisa u dB

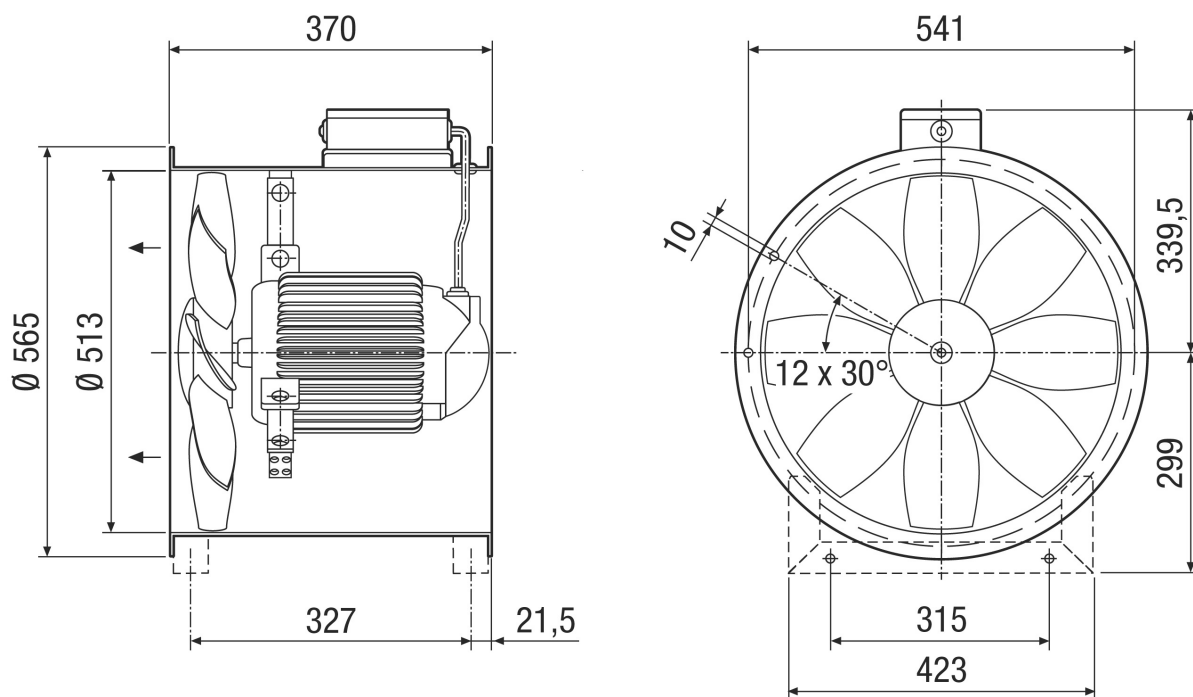
L_{WA6} = razina jačine zvuka slobodnog odsisa u dB

Krivulja



EZR 50/6 B

Crtež s veličinama [mm]



Broj otvora priрубnice: 12