

EZR 50/8 B



Kratka informacija

Aksijalni cijevni ventilator, DN 500, jednofazna struja

Primjeri primjene

Odsisavanje strojeva, Prostorija za izlaganje, Ured nadzornog inženjera, Radionica, Tvornička postrojenja

Broj artikla

0086.0012

Tehnički podaci

Volumen zraka	4.100 m ³ /h
Brzina	715 1/min
Tip propelera	aksijalni
S mogućnošću upravljanja brzinom	✓
Mogućnost obrnutog načina rada	✓
Vrsta napona	Jednofazna struja
Nazivni napon	230 V
Frekvencija struje	50 Hz
Nominalna snaga	110 W
I _{Nomin.}	0,5 A
I _{Maks.}	0,65 A
Vrsta zaštite	IP 55
Toplinska klasa	B
Moguća promjena pola	–
Položaj za ugradnju	vodoravno / okomito
Materijal	Čelični lim, pocinčani
Boja	srebrna
Težina	16,4 kg
Težina s pakovanjem	19,72 kg
Nominalna dužina	500 mm
Širina	565 mm
Visina	624 mm
Dubina	370 mm
Širina s pakovanjem	640 mm
Visina s pakovanjem	640 mm
Dubina s pakovanjem	405 mm
Temperatura struje zraka kod nazivne struje	60 °C
Temperatura struje zraka kod I _{Maks.}	-20 °C do 60 °C
Jedinica za pakiranje	1 kom

EZR 50/8 B

Asortiman	C
GTIN (EAN)	4012799860129

Razina jačine zvuka u opsegu buke

	63 Hz	125 Hz	250 Hz	500 Hz	1 kHz	2 kHz	4 kHz	8 kHz	Ukupno
L_{WA2}, S1 (dB(A))	15	25	22	24	18	5	6	0	29
L_{WA2}, S2 (dB(A))	23	35	27	30	30	22	14	9	38
L_{WA2}, S3 (dB(A))	32	41	41	40	41	36	28	16	48
L_{WA2}, S4 (dB(A))	34	43	44	46	47	42	35	20	52
L_{WA2}, S5 (dB(A))	33	53	49	48	49	45	37	22	56
L_{WA5}, S1 (dB(A))	22	29	30	36	32	25	11	3	39
L_{WA5}, S2 (dB(A))	33	39	43	47	46	43	31	16	51
L_{WA5}, S3 (dB(A))	44	47	58	60	66	66	68	65	73
L_{WA5}, S4 (dB(A))	47	54	62	65	69	69	70	68	75
L_{WA5}, S5 (dB(A))	45	57	62	65	68	68	70	67	75
L_{WA6}, S1 (dB(A))	22	29	30	36	32	25	11	3	39
L_{WA6}, S2 (dB(A))	33	39	43	47	46	43	31	16	51
L_{WA6}, S3 (dB(A))	44	47	58	60	66	66	68	65	73
L_{WA6}, S4 (dB(A))	47	54	62	65	69	69	70	68	75
L_{WA6}, S5 (dB(A))	45	57	62	65	68	68	70	67	75

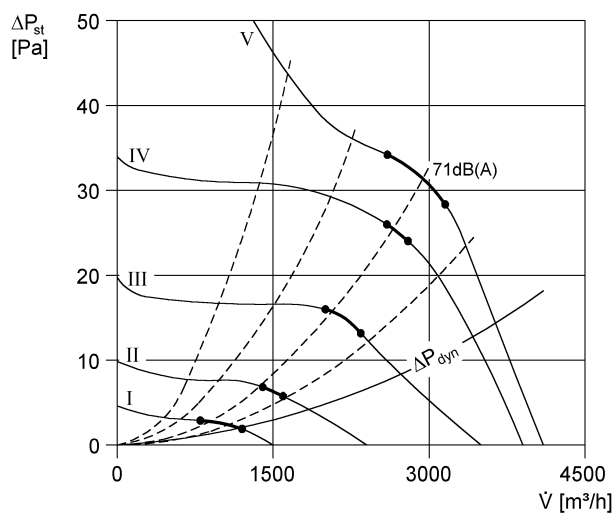
L_{WA2} = razina jačine zvuka kućišta u dB

L_{WA5} = razina jačine zvuka slobodnog usisa u dB

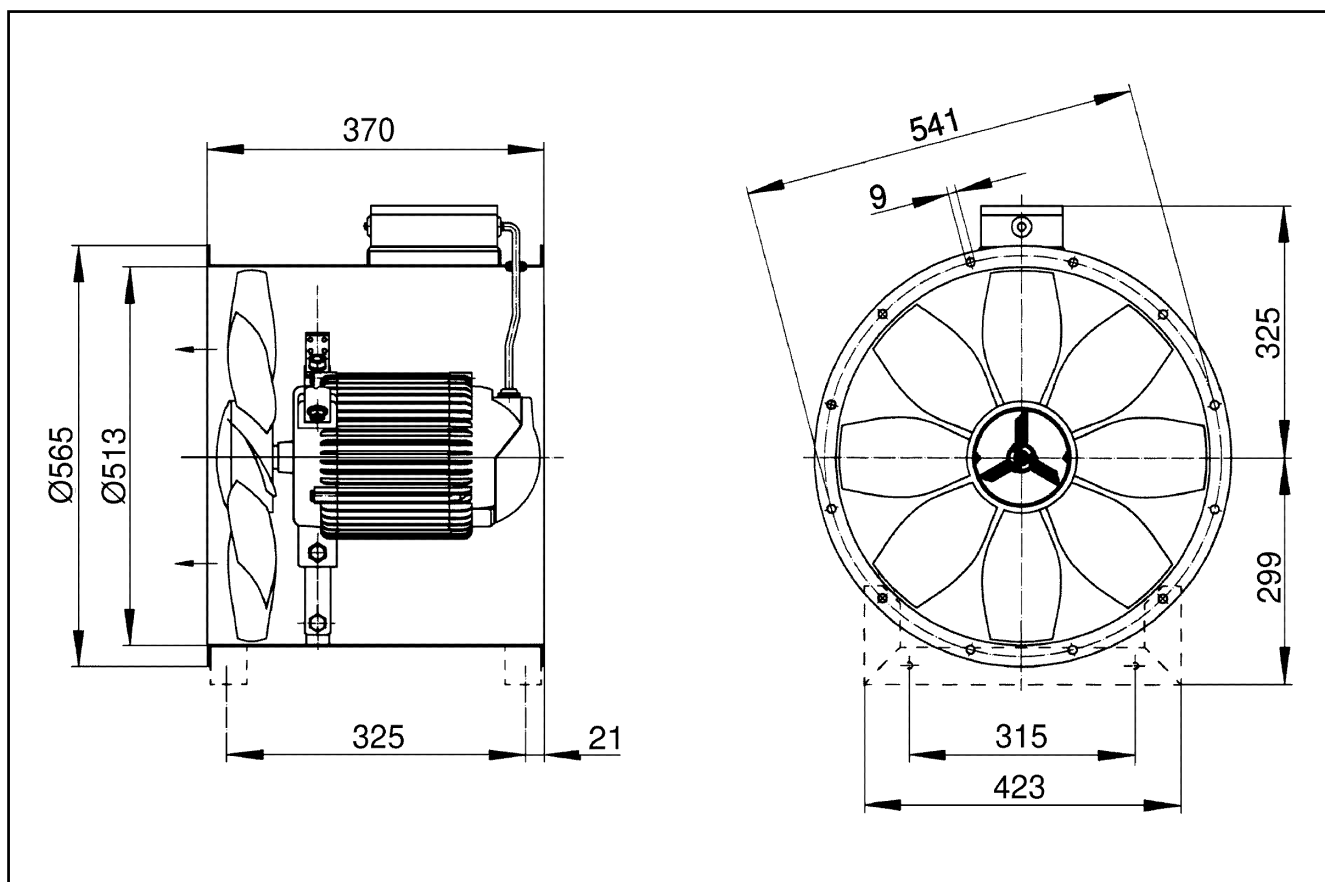
L_{WA6} = razina jačine zvuka slobodnog odsisa u dB

EZR 50/8 B

Krivulja



Crtež s veličinama [mm]



Broj otvora priрубnice: 12