

## FE 100/1 AP



## Kratka informacija

Pribor za prozorsku ugradnju sa samoaktivirajućom žaluzinom FE 100/1 AP za liniju ventilatora ECA 100 ipro. Ventilator nije uključen u isporuku.

## Primjeri primjene

Ugostiteljski objekti, Prostorija za izlaganje, Građevinski kontejner, Podrum

Broj artikla

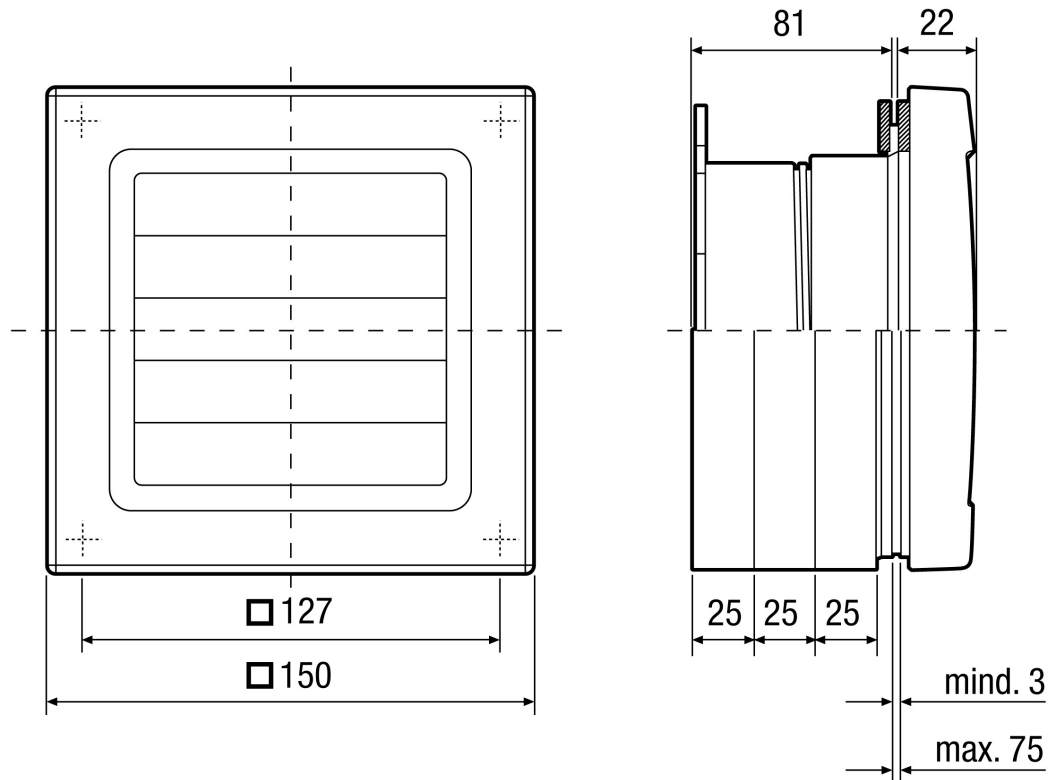
0093.0499

## Tehnički podaci

Mjesto ugradnje	Prozor / Tanki zid
Položaj za ugradnju	vodoravno
Materijal	Plastika, otporna na udarce
Boja	uobičajeno bijela, slična RAL 9016
Težina	0,4 kg
Težina s pakovanjem	0,48 kg
Širina	150 mm
Visina	150 mm
Dubina	103 mm
Širina s pakovanjem	157 mm
Visina s pakovanjem	157 mm
Dubina s pakovanjem	123 mm
Jedinica za pakiranje	1 kom
Asortiman	A
GTIN (EAN)	4012799934998

# FE 100/1 AP

Crtež s veličinama FE 100/1 AP [mm]



Isječak diska Ø od 115 do 120 mm