

FE 100/1 SG



Kratka informacija

Pribor za prozorsku ugradnju s fiksnom vanjskom rešetkom FE 100/1 SG za liniju ventilatora ECA 100 ipro. Ventilator nije uključen u isporuku.

Primjeri primjene

Ugostiteljski objekti, Prostorija za izlaganje, Građevinski kontejner, Podrum

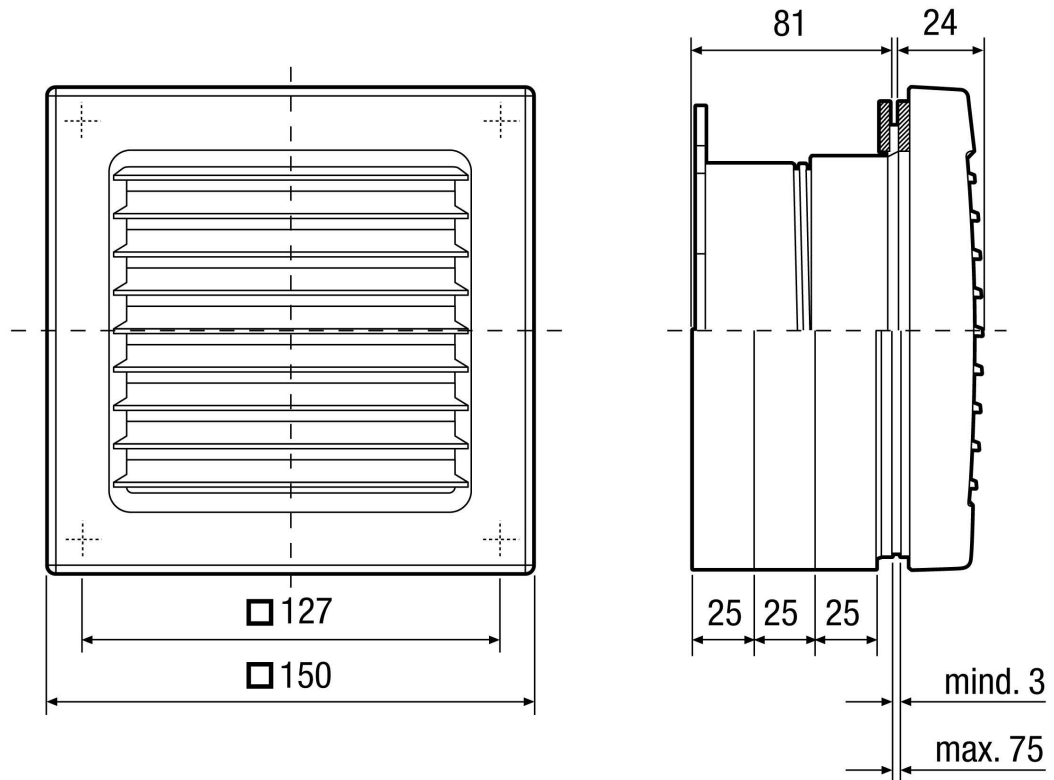
Broj artikla 0093.0500

Tehnički podaci

Mjesto ugradnje	Prozor / Tanki zid
Položaj za ugradnju	vodoravno
Materijal	Plastika, otporna na udarce
Boja	uobičajeno bijela, slična RAL 9016
Težina	0,41 kg
Težina s pakovanjem	0,49 kg
Širina	150 mm
Visina	150 mm
Dubina	103 mm
Širina s pakovanjem	158 mm
Visina s pakovanjem	158 mm
Dubina s pakovanjem	123 mm
Jedinica za pakiranje	1 kom
Asortiman	A
GTIN (EAN)	4012799935001

FE 100/1 SG

Crtež s veličinama FE 100/1 SG [mm]



Isječak diska Ø od 115 do 120 mm