

FE 100 AP



Kratka informacija

Pribor za prozorsku ugradnju sa samoaktivirajućom žaluzinom FE 100 AP za liniju ventilatora ECA 100. Ventilator nije uključen u isporuku.

Primjeri primjene

Ugostiteljski objekti, Prostorija za izlaganje, Građevinski kontejner, Auditorij, Vrtić

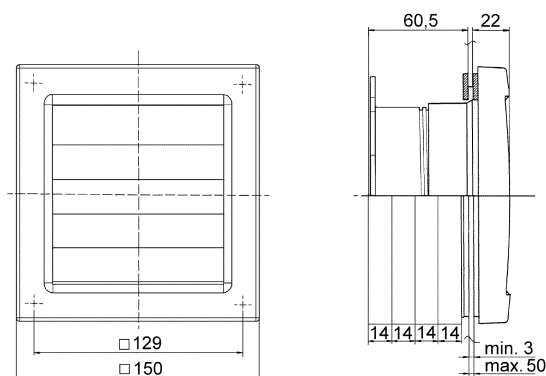
Broj artikla

0093.1024

Tehnički podaci

Mjesto ugradnje	Prozor / Zid
Položaj za ugradnju	vodoravno
Materijal	Plastika, otporna na udarce
Boja	uobičajeno bijela, slična RAL 9016
Težina	0,4 kg
Težina s pakovanjem	0,46 kg
Širina	150 mm
Visina	150 mm
Dubina	82 mm
Širina s pakovanjem	155 mm
Visina s pakovanjem	155 mm
Dubina s pakovanjem	125 mm
Jedinica za pakiranje	1 kom
Asortiman	A
GTIN (EAN)	4012799990307

Crtež s veličinama [mm]



FE 100 AP

PROIZVODLIST PROIZVODA

FE 100 AP

