

FFS-WGE



Kratka informacija

Dizajnerska zidna/stropna rešetka odgovara zidnom/stropnom ispustu FFS-WA, rešetka od plemenitog čelika ima moderan dizajn s kutnom slikom rupa, pričvršćivanje se obavlja steznim obujmicama, promjer: 150 mm, visina: 38 mm, opseg isporuke: Jedna zidna/stropna rešetka, jedan obnovljivi filter

Primjeri primjene

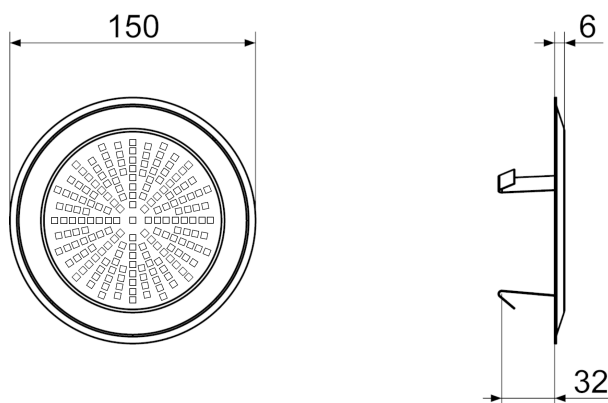
Obiteljska kuća, Obiteljska kuća za jednu obitelj, Ured, Novogradnja, Saniranje

Broj artikla 0055.0903

Tehnički podaci

Model	Dizajn s kutnom slikom rupa
Vrsta ugradnje	Pričvršćivanje steznim obujmicama
Materijal	Plemeniti čelik
Težina	0,15 kg
Težina s pakovanjem	0,19 kg
Promjer	150 mm
Širina	150 mm
Visina	150 mm
Dubina	38 mm
Širina s pakovanjem	165 mm
Visina s pakovanjem	165 mm
Dubina s pakovanjem	47 mm
Jedinica za pakiranje	1 kom
Asortiman	K
GTIN (EAN)	4012799559030

Crtež s veličinama [mm]



PROIZVODLIST PROIZVODA

FFS-WGE

