

GRD 22



Kratka informacija

Radijalni krovni ventilator s motorom s oznakom EC s integriranim upravljačem za konstantni tlak ili konstantni volumen zraka

Primjeri primjene

Središnji odsis zraka u obiteljskim kućama za više obitelji u kombinaciji s odsisnim elementima Centro.

Broj artikla

0087.0016

Tehnički podaci

Volumen zraka	1.970 m ³ /h
Volumen zraka _{Nomin.}	950 m ³ /h (u opt. Stupanj djelovanja)
Tlak p _{fs, nomin.}	370 Pa (u opt. Stupanj djelovanja)
Brzina n _{Nomin.}	1.810 1/min (u opt. Stupanj djelovanja)
Brzina	1.883 1/min
Tip propelera	radijalni
S mogućnošću upravljanja brzinom	✓
Mogućnost obrnutog načina rada	–
Nazivni napon	230 V
Frekvencija struje	50 Hz
Nominalna snaga	280 W (u opt. Stupanj djelovanja)
I _{Nomin.}	1,7 A (u opt. Stupanj djelovanja)
I _{Maks.}	1,9 A
Vrsta zaštite	IP 45
Toplinska klasa	B
Glavni kabel	3 x 1,5 mm ²
Mjesto ugradnje	Krov
Položaj za ugradnju	okomito
Materijal	Čelični lim, pocinčani
Težina	27,31 kg
Težina s pakovanjem	30,08 kg
Žaluzina	integrirano
Vrsta žaluzine	samootvarajući/samozatvarajući
Nominalna dužina	224 mm
Širina	554 mm
Visina	554 mm
Dubina	437 mm
Širina s pakovanjem	585 mm
Visina s pakovanjem	585 mm

GRD 22

Dubina s pakovanjem	470 mm
Temperatura struje zraka kod nazivne struje	-20 °C do 50 °C
Temperatura struje zraka kod I_{Maks} .	-20 °C do 50 °C
Jedinica za pakiranje	1 kom
Asortiman	C
GTIN (EAN)	4012799870166

Tehnički podaci u skladu s ErP-om u točki Best Efficiency Point (BEP)

Ukupna učinkovitost η	46,7 %
Kategorija mjerenja	C
Kategorija učinkovitosti	statička
Stupanj učinkovitosti N	62,4
Potreban VSD	VSD integriran
Godina proizvodnje	Vidi nazivnu pločicu
Naziv proizvođača/službeni registracijski broj/mjesto podružnice proizvođača	Maico Elektroapparate-Fabrik GmbH / RegistarSKI sud Freiburg, HRB 601233
Br. art.	0087.0016
P_{BEP} /volumen zraka $_{BEP}$ / $P_{fs, BEP}$	0,32 kW / 1.370 m ³ /h / 350 Pa
n_{BEP}	1.790 1/min
Specifični omjer	≈ 1
Informacije o rastavljanju i zbrinjavanju	vidi upute za montažu
Informacije o ugradnji, radu i preventivnom održavanju	vidi upute za montažu
Upotrijebljeni predmeti pri mjerenju učinkovitosti koji nisu opisani u kategoriji mjerenja	Određivanje energetske učinkovitosti bez kućišta.
Razina jačine zvuka L_{WA5}	75 dB(A)

Razina jačine zvuka u opsegu buke

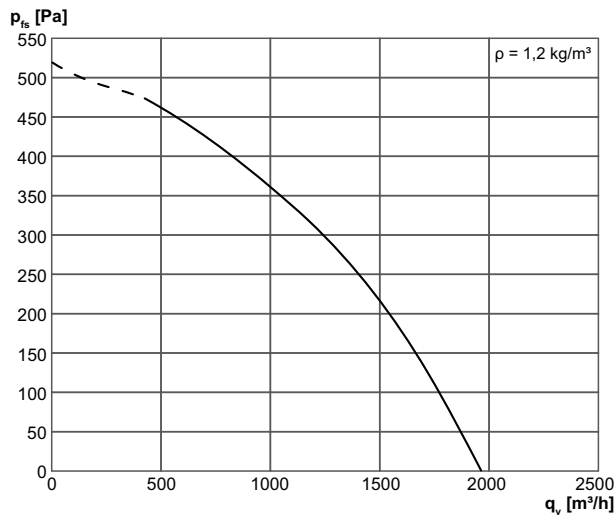
	63 Hz	125 Hz	250 Hz	500 Hz	1 kHz	2 kHz	4 kHz	8 kHz	Ukupno
$L_{WA5, visoko}$ (dB(A))	40	57	70	65	67	66	65	52	74
$L_{WA8, visoko}$ (dB(A))	41	59	67	70	71	68	64	53	76

L_{WA5} = razina jačine zvuka slobodnog usisa u dB

L_{WA8} = razina jačine zvuka kućišta i slobodnog odsisa u dB

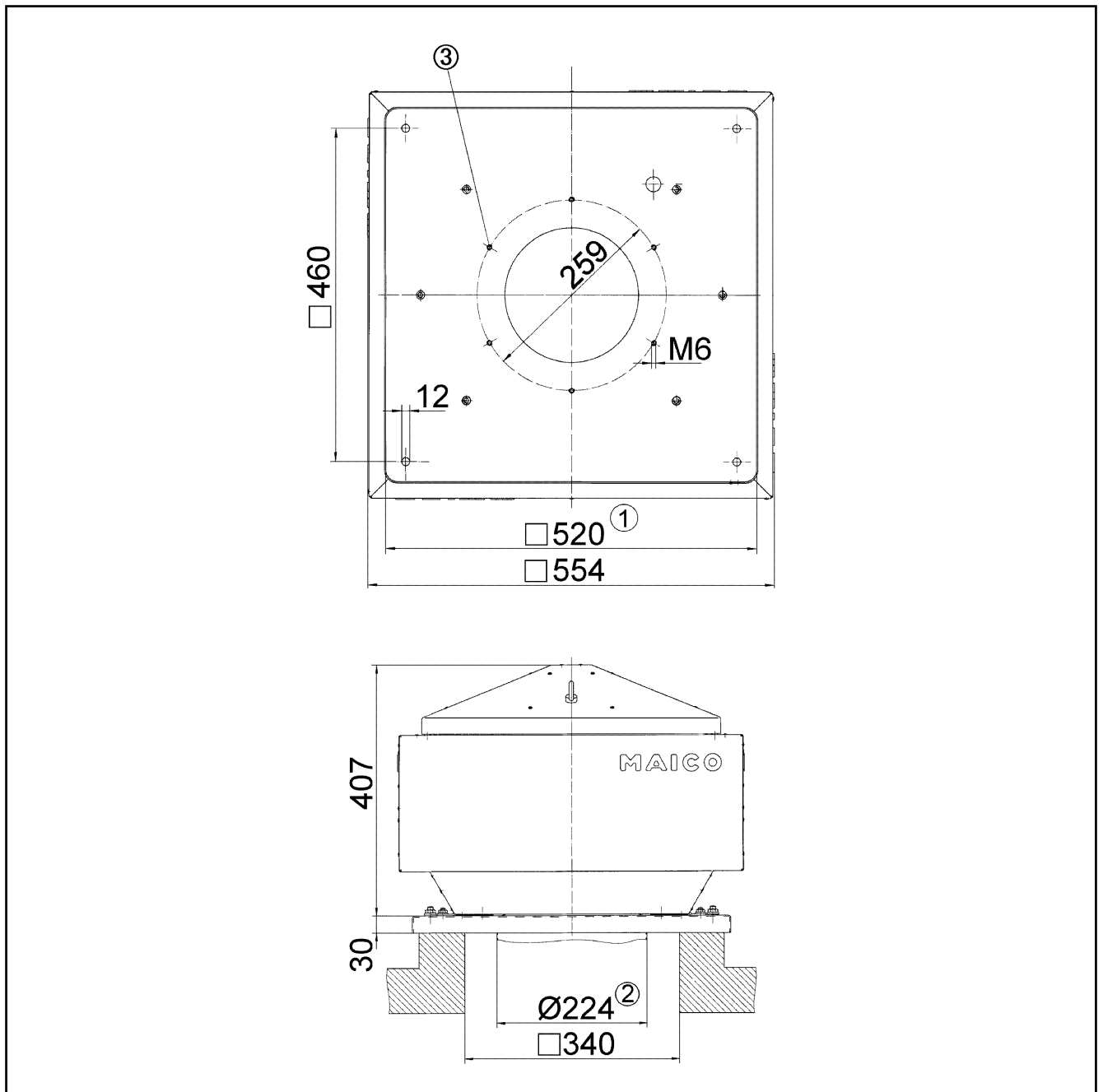
GRD 22

Krivulja



GRD 22

Crtež s veličinama [mm]



- ① Unutrašnja širina
- ② Vanjski promjer cijevi.
- ③ Broj rupa: 3